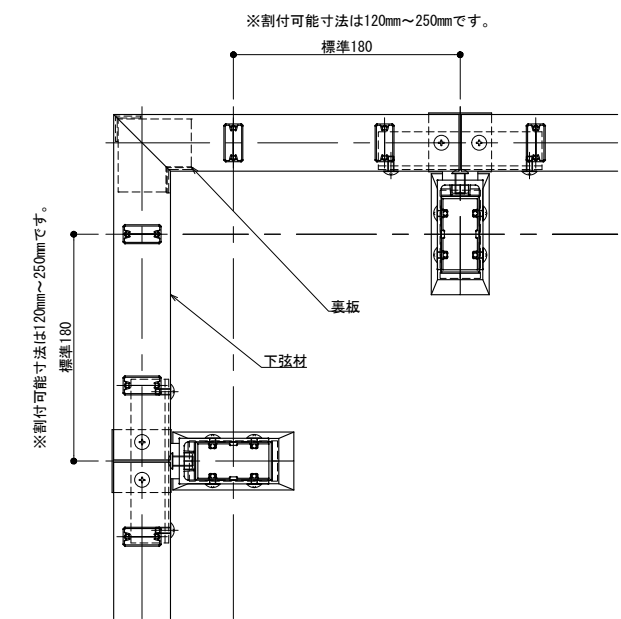
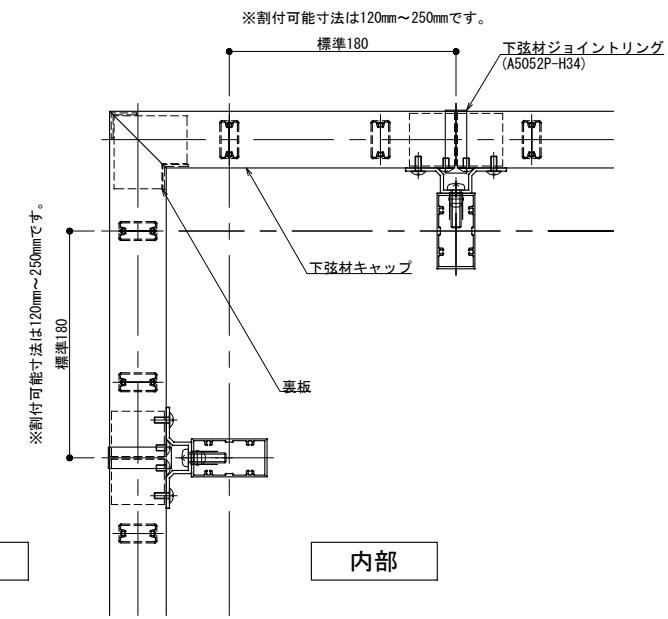
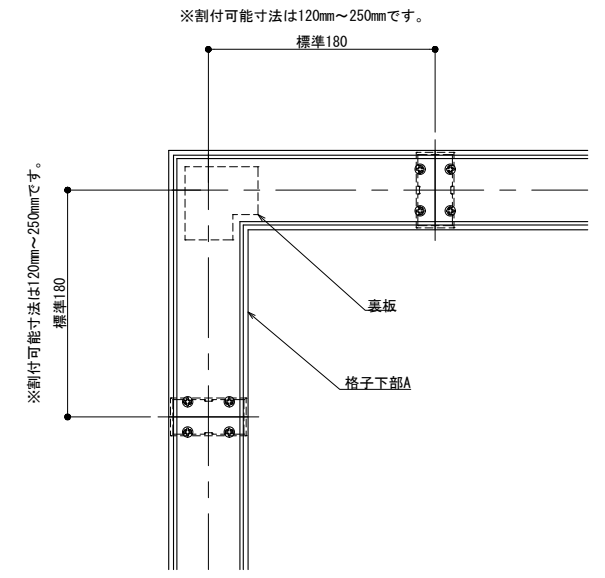
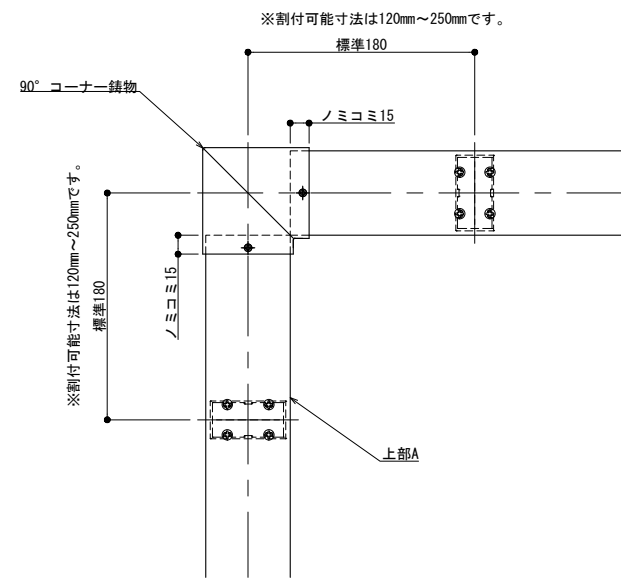


縦断面図



製図: 2019.06.11

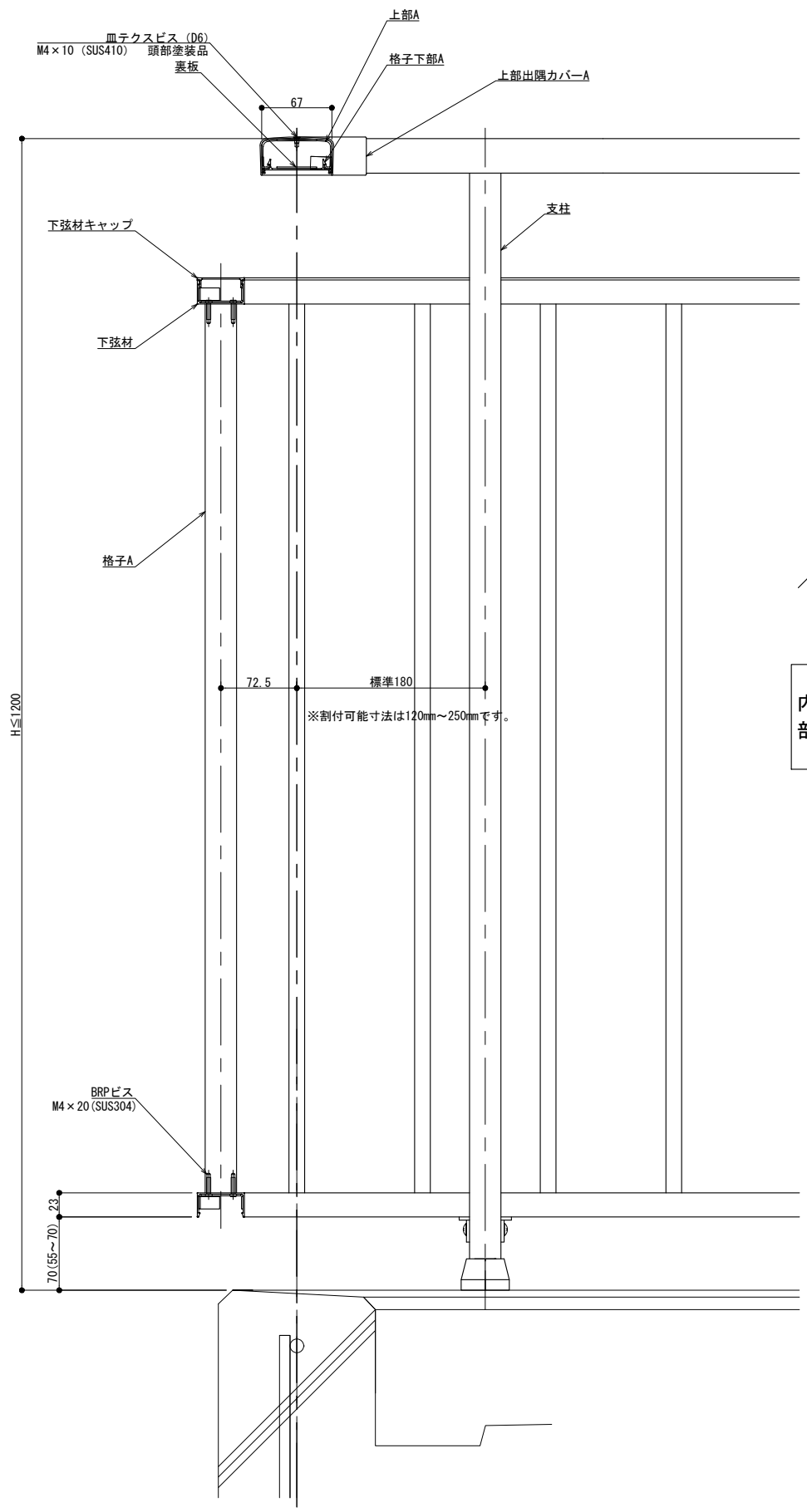
訂改	改訂年月日	概要	特記事項
△			

井上商事株式会社

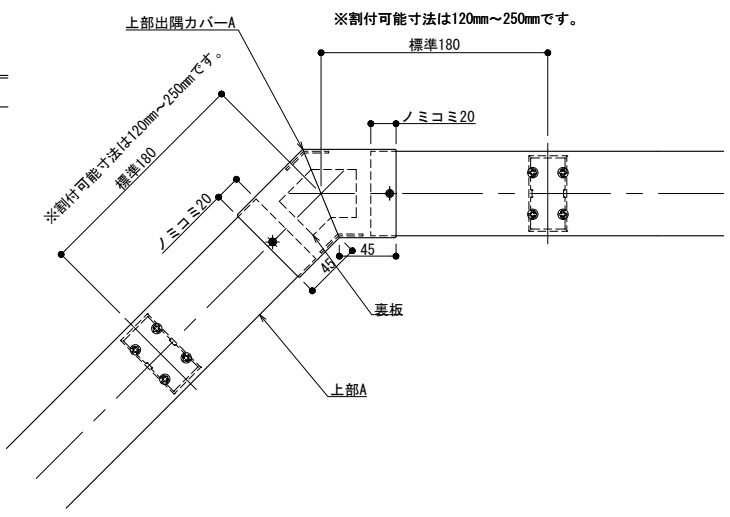
作成	設計	担当	検印	工事名
作成年月日		タイプ		図名
				OKタイプ 90° コーナー 納まり図(出隅)

縮尺	通し番号
A1 1:3 A3 1:6	1 / 1 表の内
区分	図面番号
	00000000_000

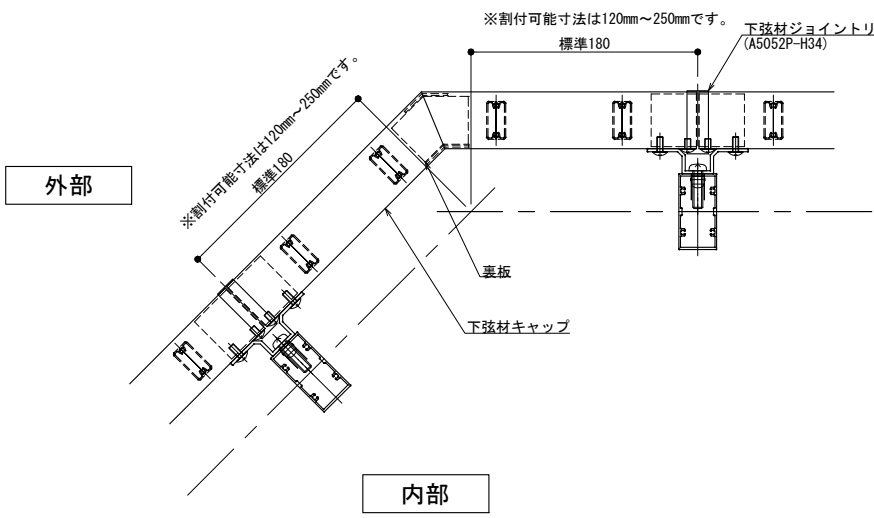
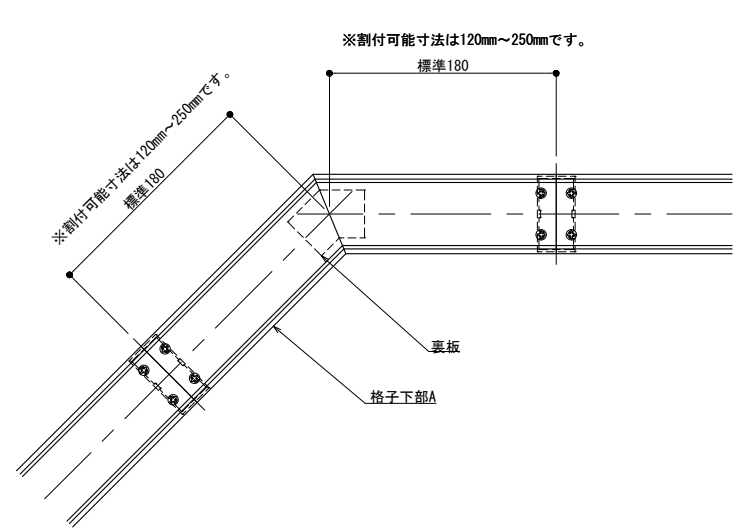
管理番号



縦断面図

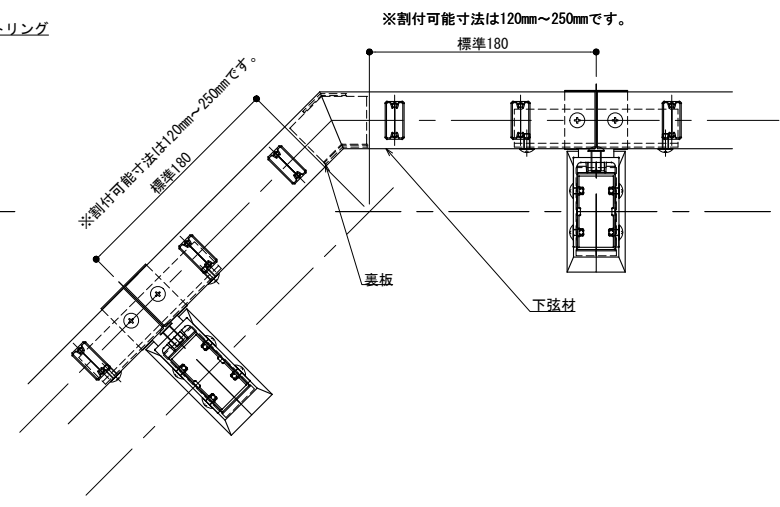


内部



外部

内部



製図: 2019.06.11

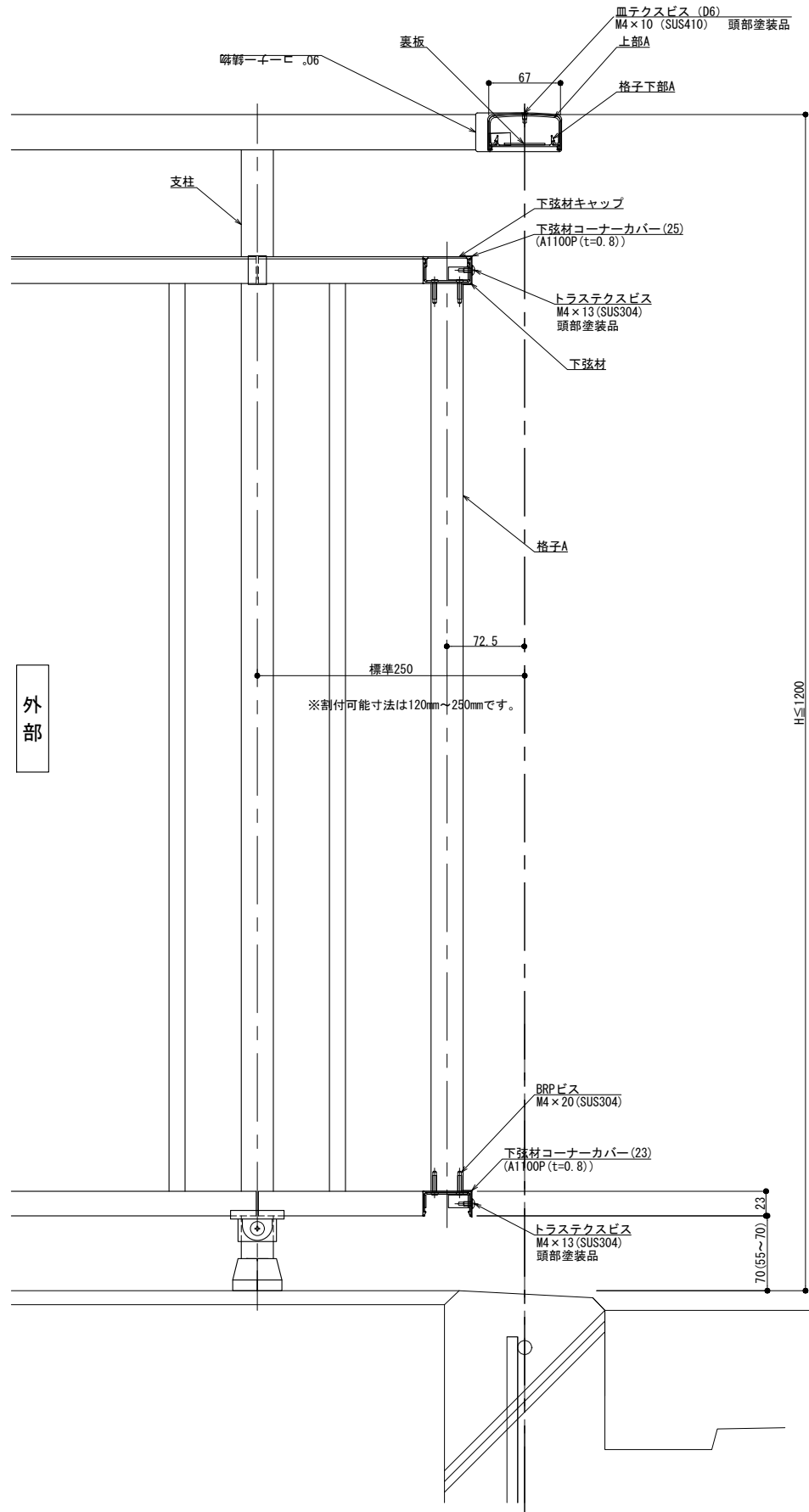
改訂年月日	概要	特記事項

井上商事株式会社

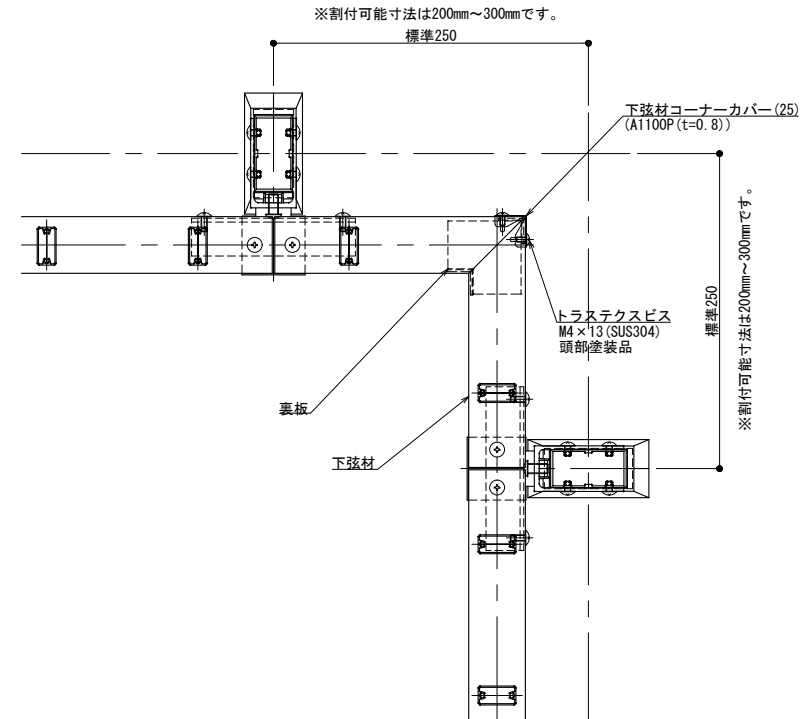
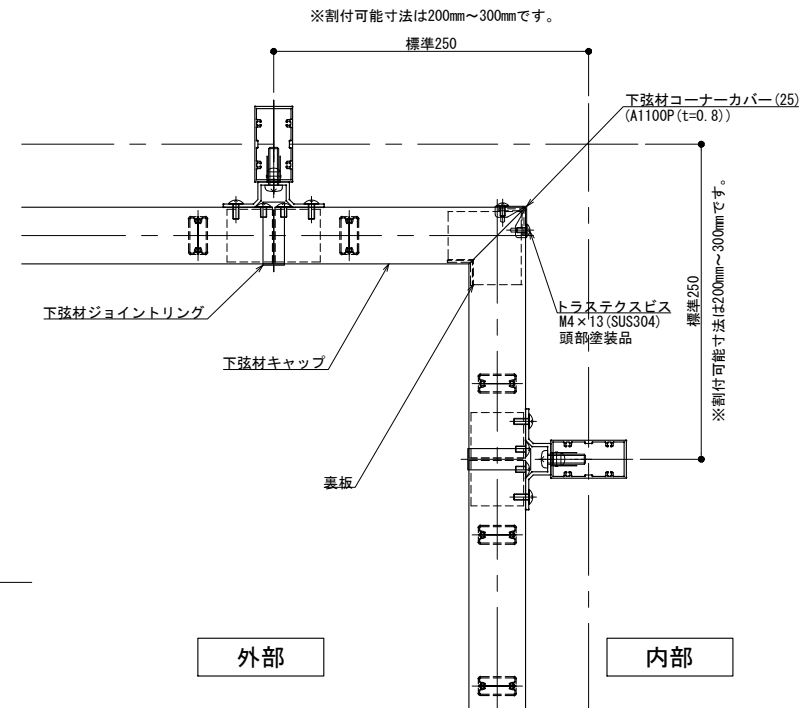
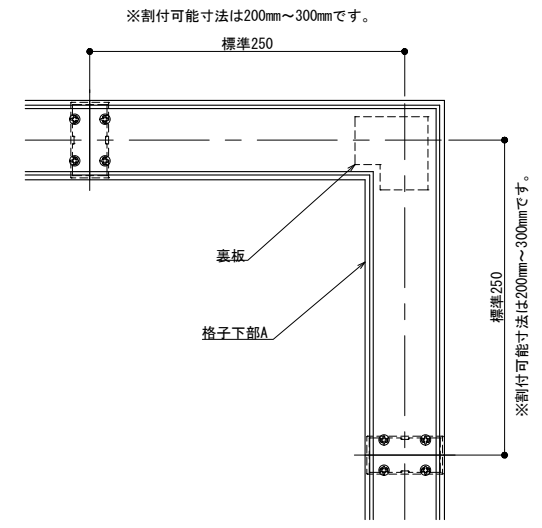
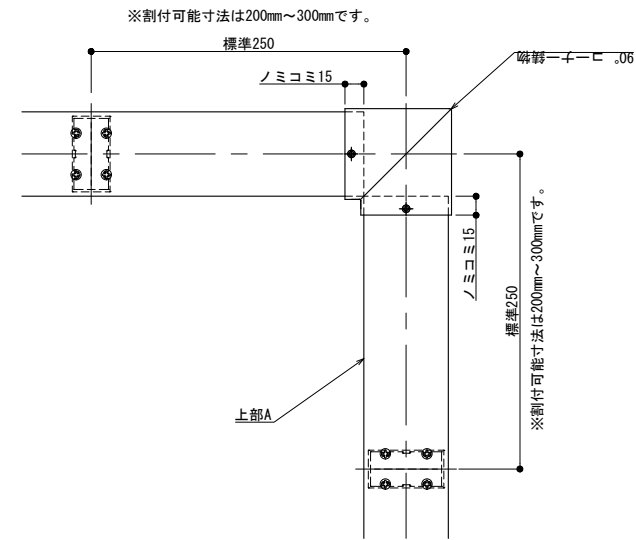
作成	設計	担当	検印	工事名
作成年月日	タイプ		図名	
			OKタイプ 自在コーナー 納まり図(出隅)	

縮尺	通し番号
A1 1:3 A3 1:6	
区分	図面番号

管理番号: 00000000_000



縦断面図



外部

内部

外部

内部

製図: 2020.10.14

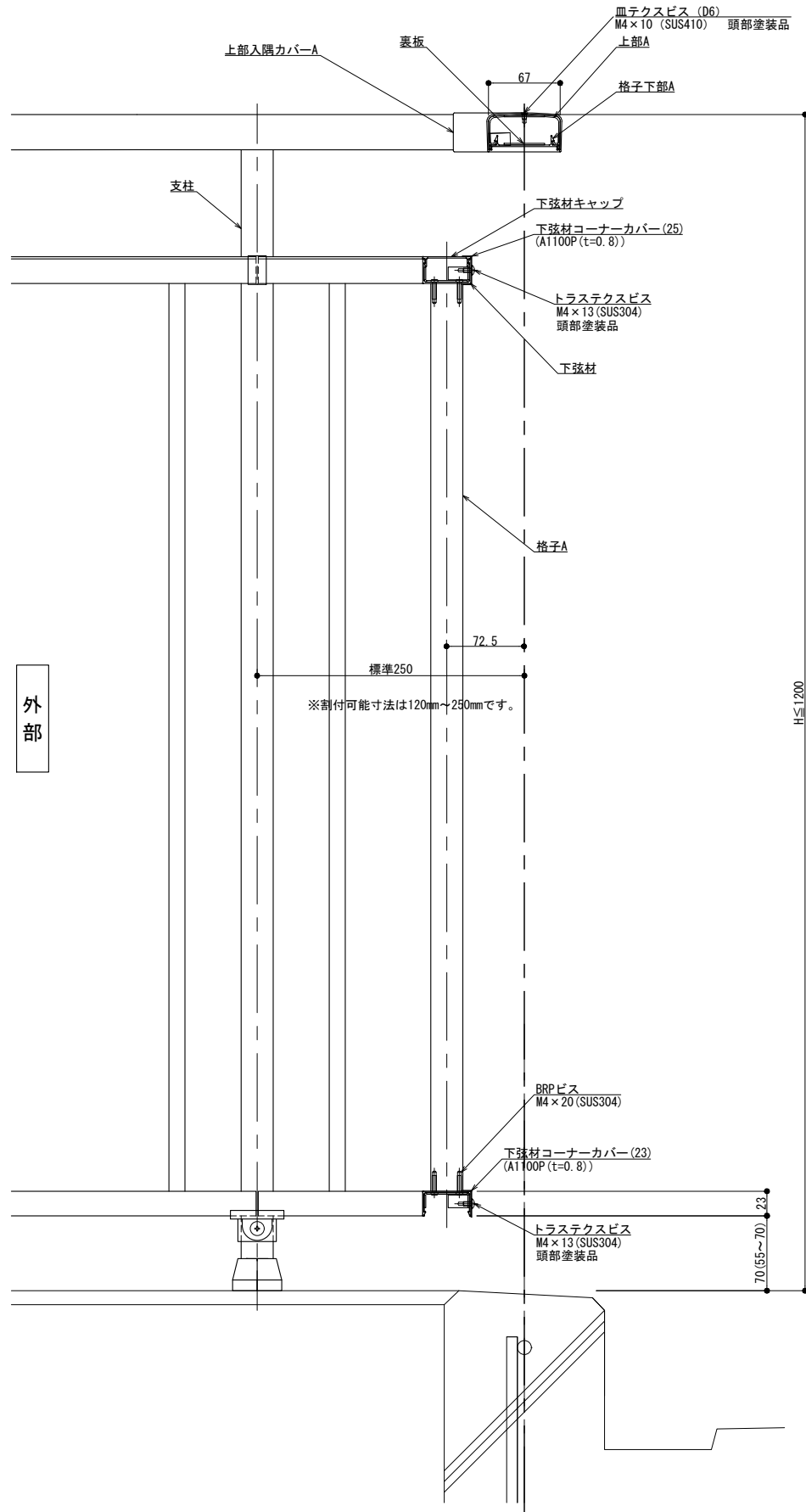
改訂年月日	概要	特記事項

井上商事株式会社

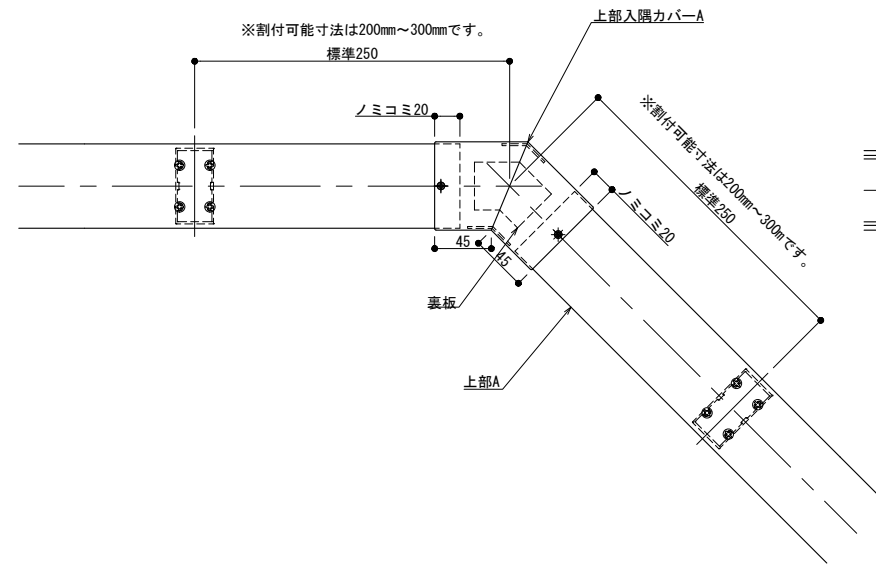
作成	設計	担当	検印	工事名
作成年月日		タイプ		図名
				OKタイプ 90° コーナー 納まり図(入隅)

縮尺	通し番号
A1 1:3 A3 1:6	
区分	図面番号

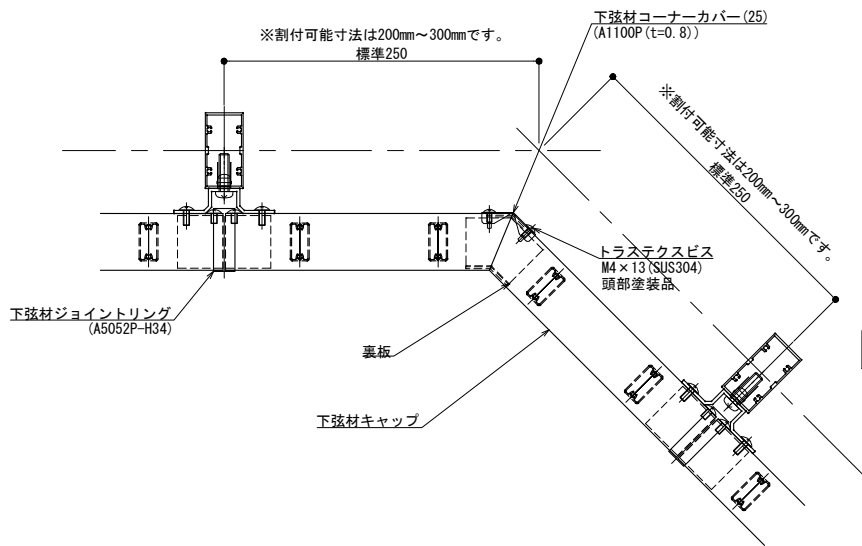
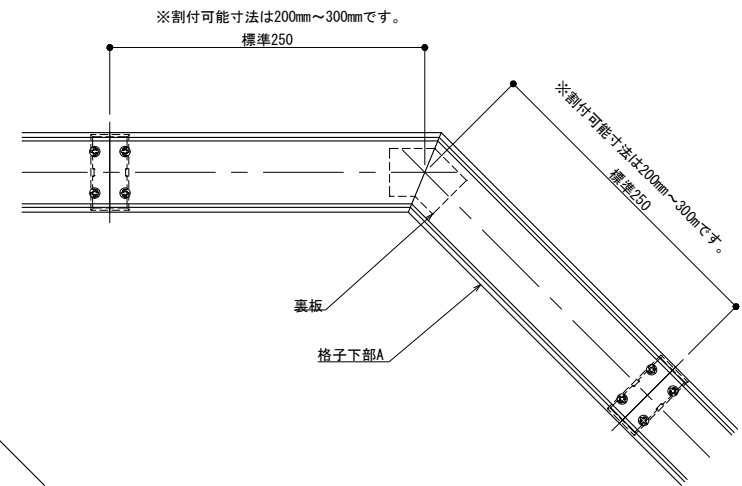
管理番号: 00000000.000



縦断面図

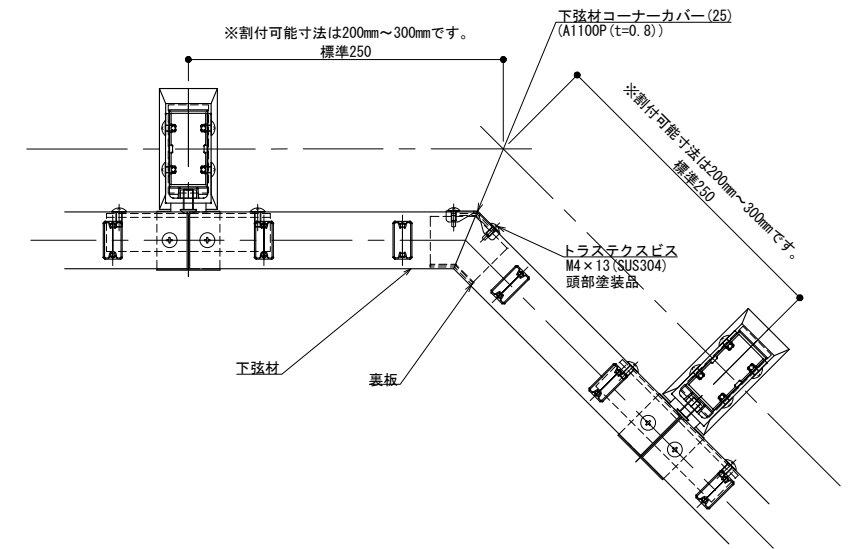


内部



外部

内部



製図: 2020.10.14

改訂年月日	概要	特記事項

井上商事株式会社

作成	設計	担当	検印	工事名	縮尺	通し番号
作成年月日	タイプ	図名	OKタイプ 自在コーナー 納まり図(入隅)	A1:3 A3:1:6		

管理番号: 00000000_000