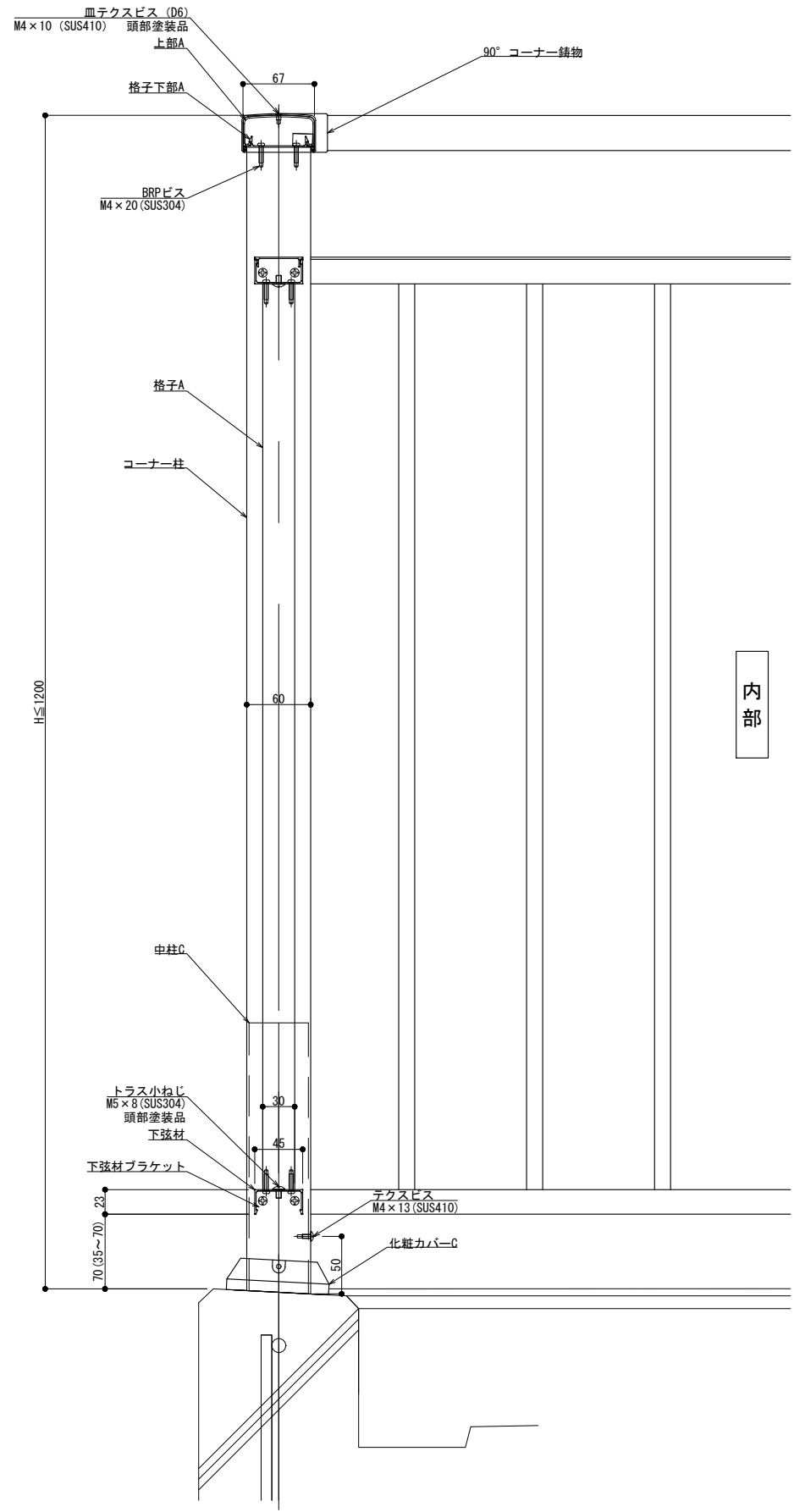


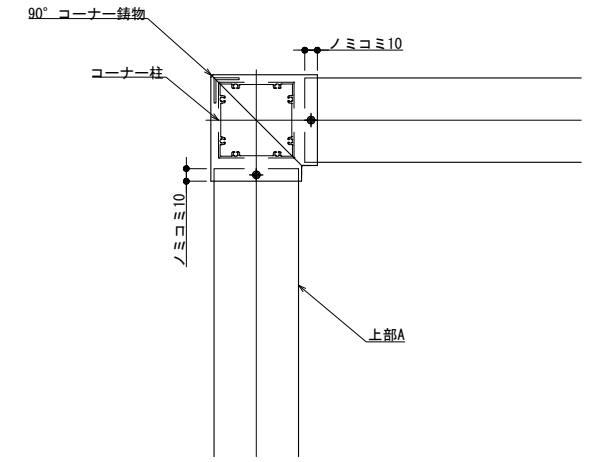
外部

H≦1200

内部

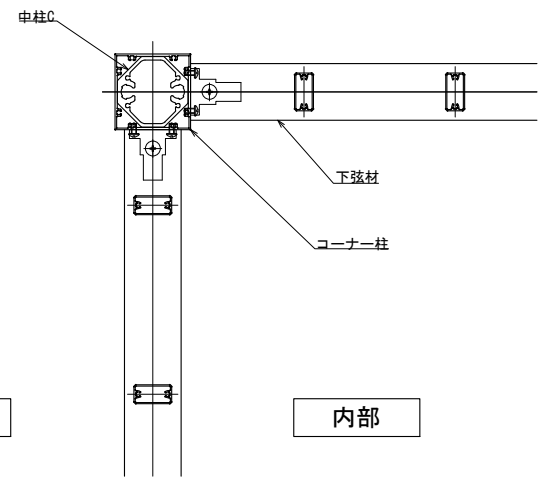


縦断面図



外部

内部



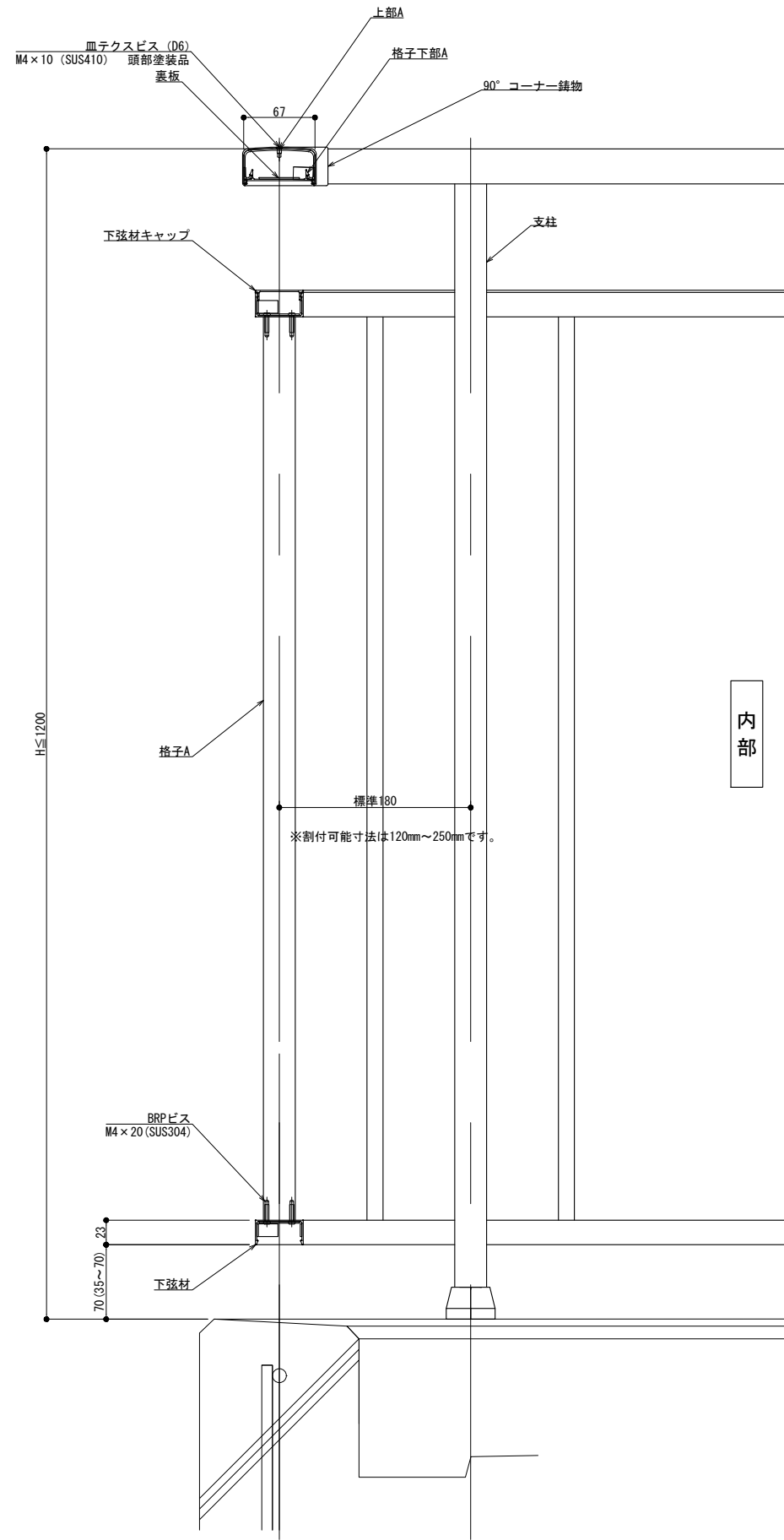
製図: 2019.06.10

訂改	改訂年月日	概要	特記事項
△			

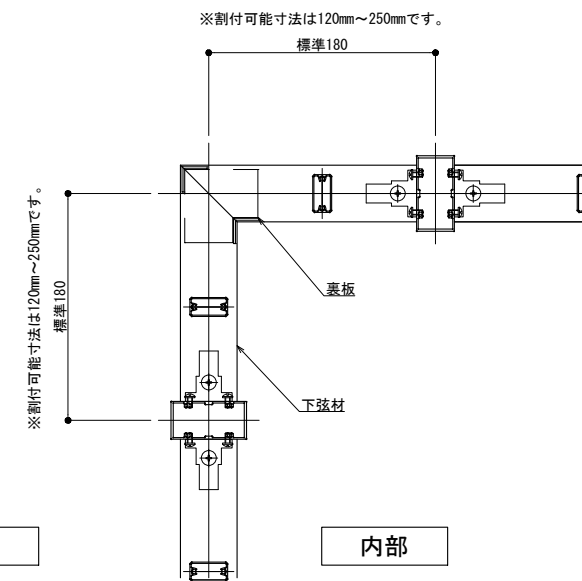
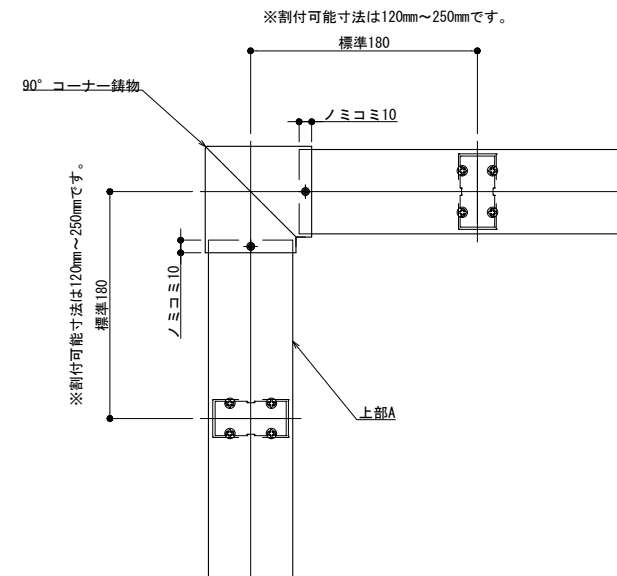
井上商事株式会社

作成	設計	担当	検印	工事名
作成年月日	タイプ	図名	2Kタイプ 90° コーナー 納まり図(出隅)	

縮尺	通し番号
A1 1:3 A3 1:6	1 / 1
区分	図面番号
	00000000_000



縦断面図



外部

内部

製図: 2019.06.10

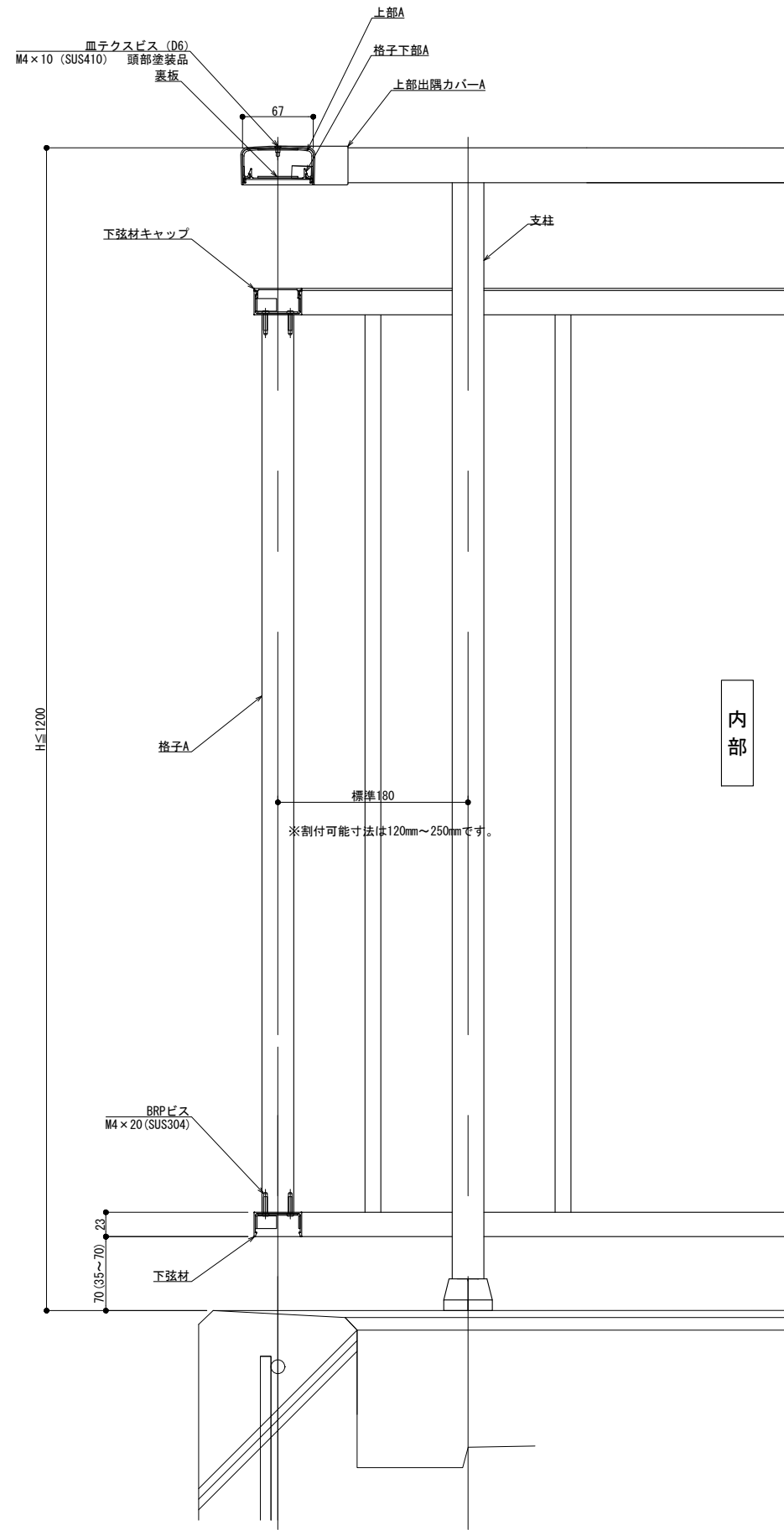
改訂	改訂年月日	概要	特記事項
△			

井上商事株式会社

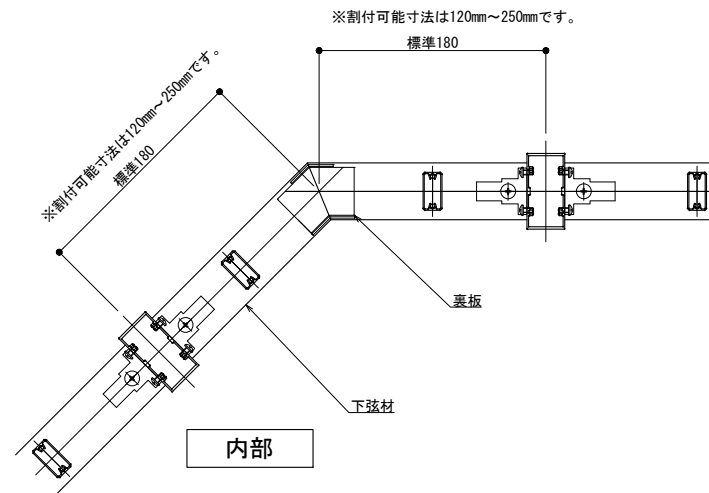
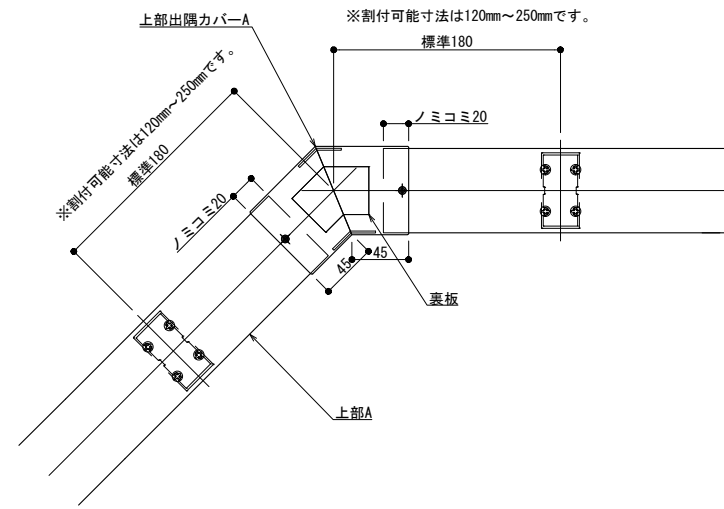
作成	設計	担当	検印	工事名
作成年月日		タイプ		図名
				2Kタイプ 90° コーナー 納まり図(出隅)

縮尺	通し番号
A1 1:3 A3 1:6	1 / 1 枚の内
区分	図面番号
	00000000_000

管理番号



縦断面図



外部

内部

外部

内部

製図: 2019.06.10

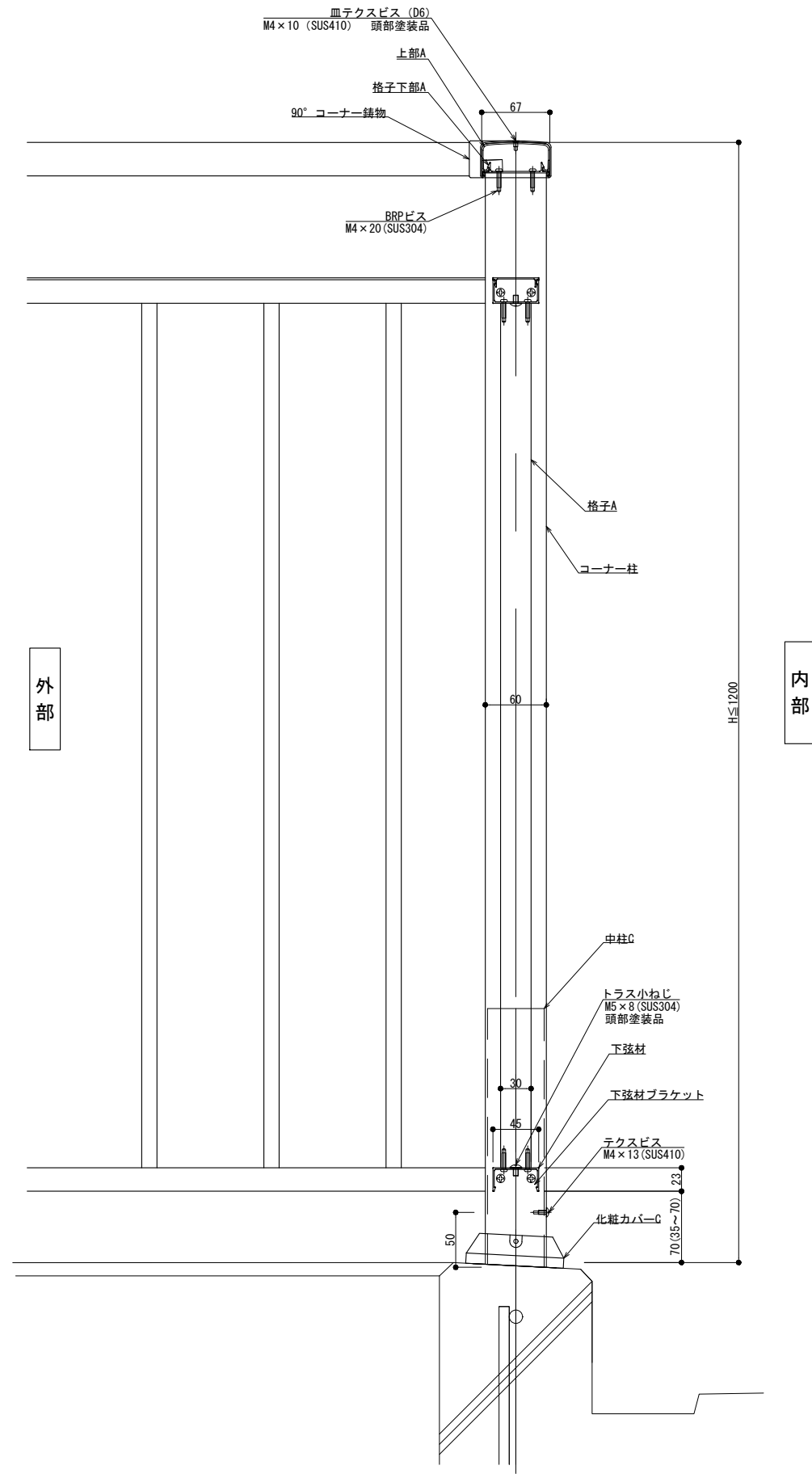
改訂	改訂年月日	概要	特記事項

井上商事株式会社

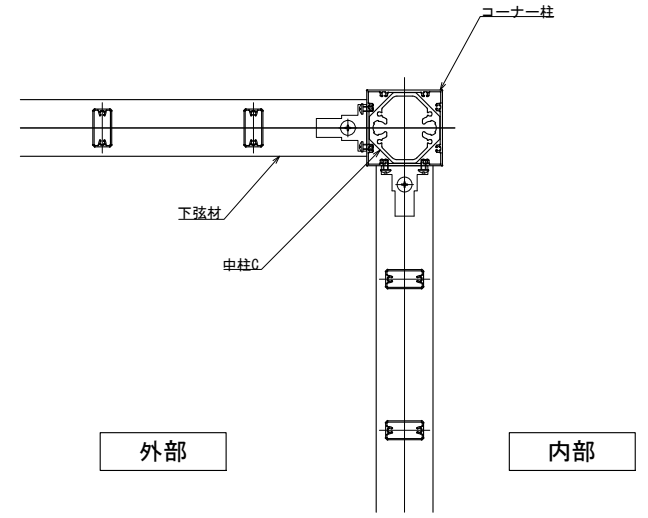
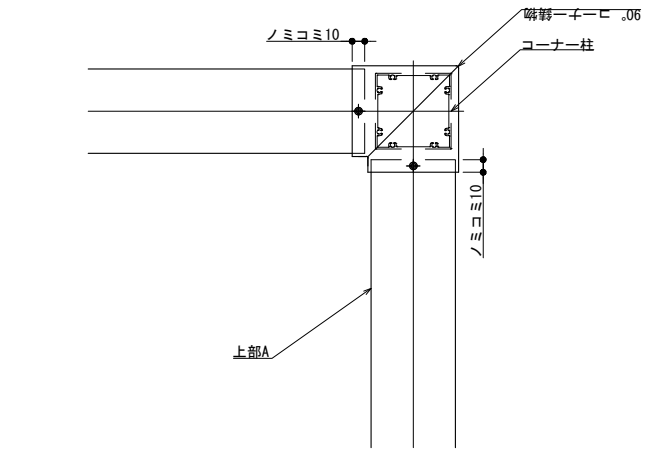
作成	設計	担当	検印	工事名
作成年月日	タイプ		図名	
			2Kタイプ 自在コーナー 納まり図(出隅)	

縮尺	通し番号
A1 1:3 A3 1:6	
区分	図面番号

管理番号: 00000000_000



縦断面図



製図: 2020.10.14

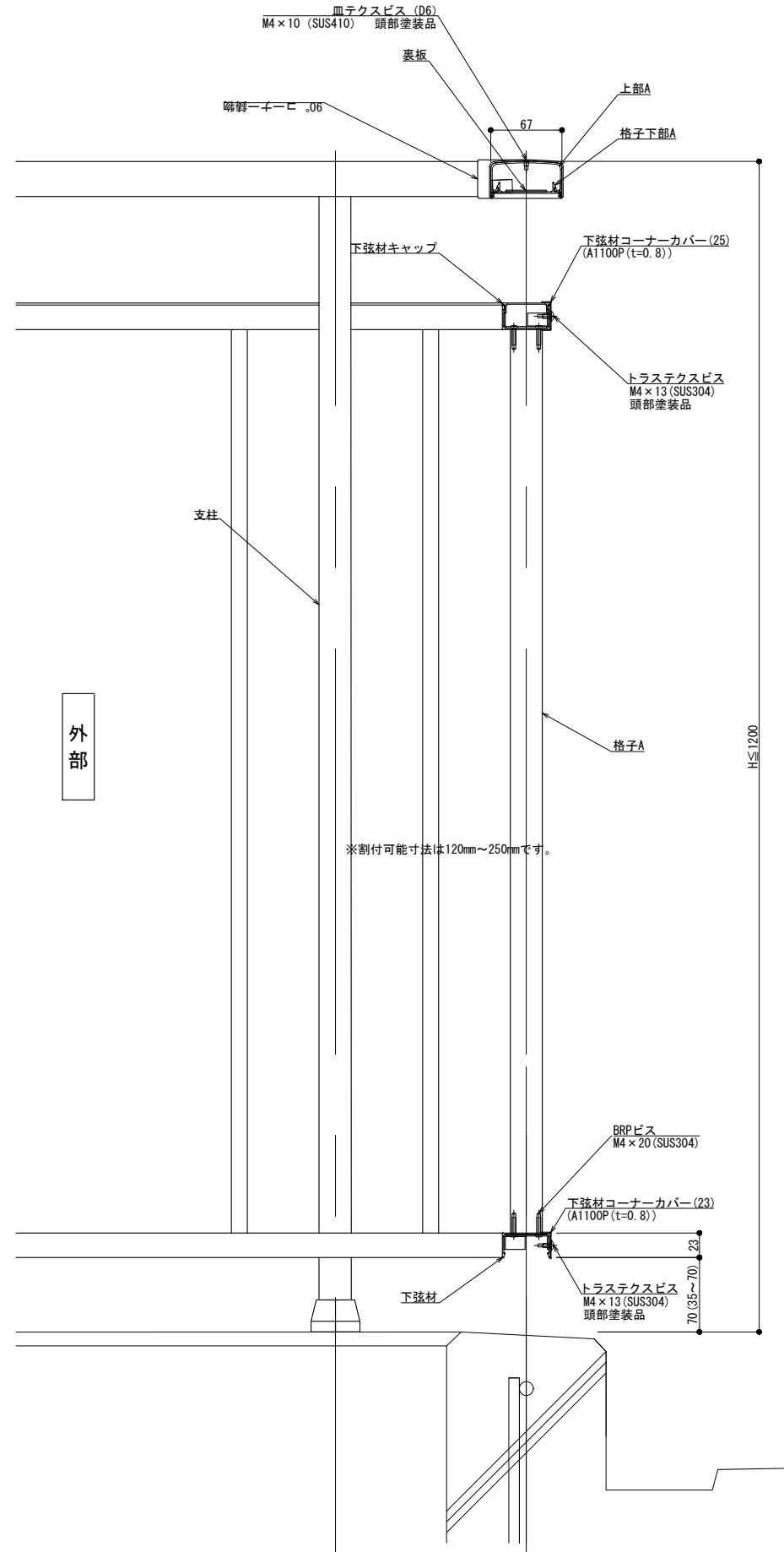
改訂	改訂年月日	概要	特記事項
△			

井上商事株式会社

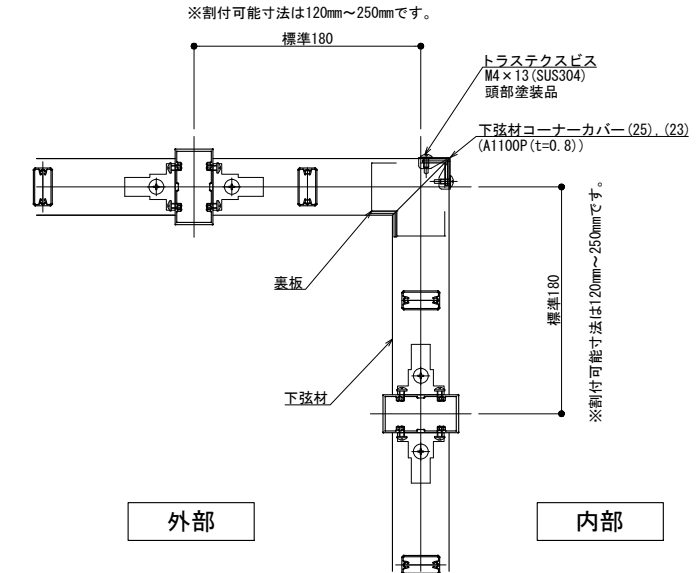
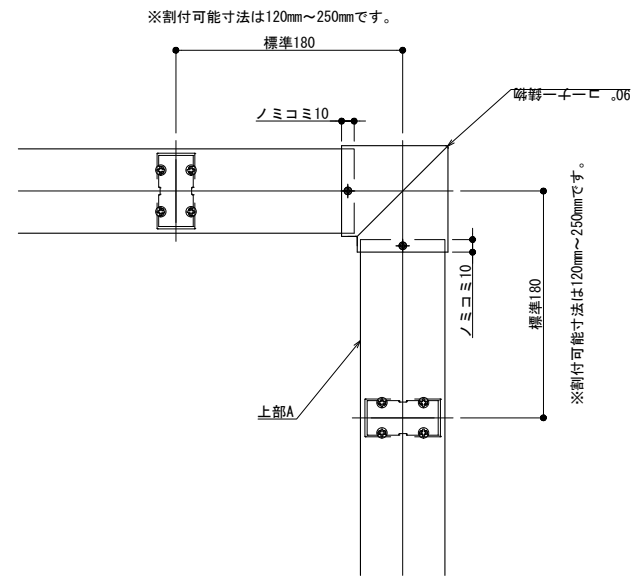
作成	設計	担当	検印	工事名
作成年月日		タイプ		図名
				2Kタイプ 90° コーナー 納まり図(入隅)

縮尺	通し番号
A1 1:3 A3 1:6	1 / 1
区分	図面番号
	00000000_000

管理番号: 00000000_000



縦断面図



変更: 2020. 10. 14

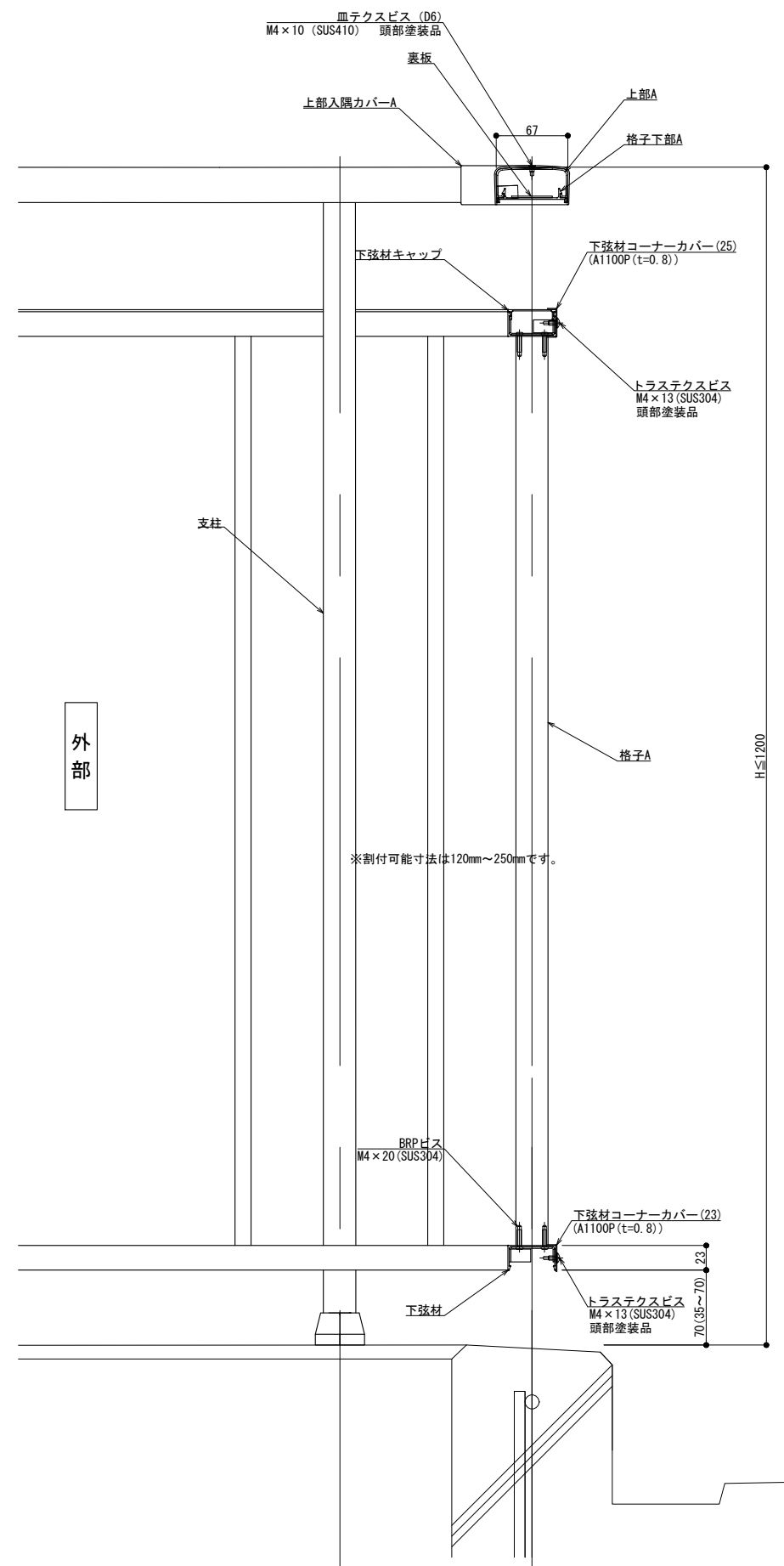
改訂	改訂年月日	概要	特記事項
△			

井上商事株式会社

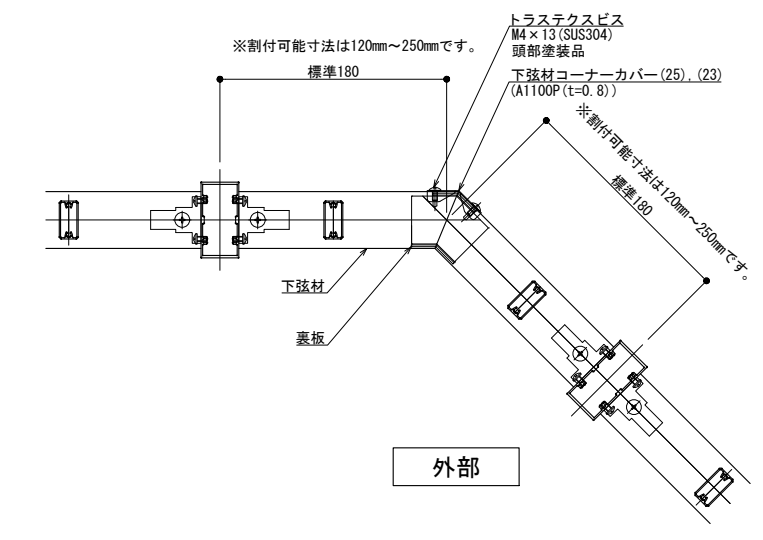
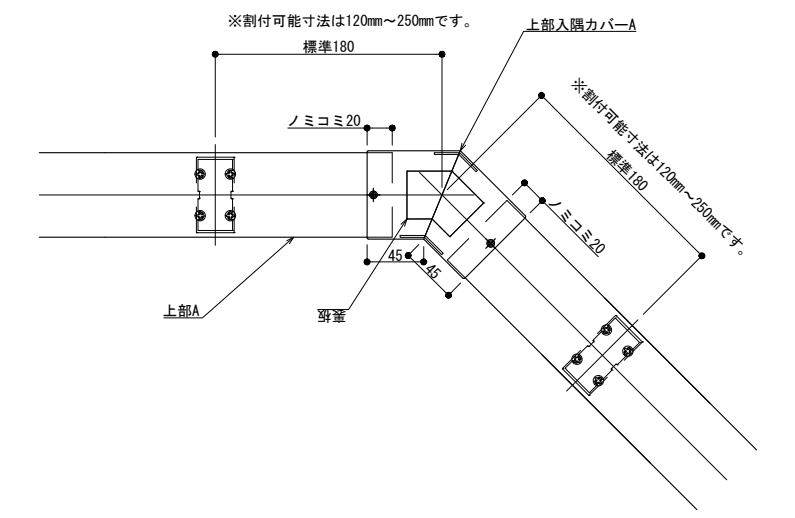
作成	設計	担当	検印	工事名
作成年月日		タイプ		図名
				2Kタイプ 90° コーナー 納まり図(入隅)

縮尺	通し番号
A1 1:3 A3 1:6	1 / 1 表の内
区分	図面番号

管理番号 00000000.000



縦断面図



製図: 2020.10.14

改訂年月日	概要	特記事項

井上商事株式会社

作成	設計	担当	検印	工事名
作成年月日		タイプ		図名
				2Kタイプ 自在コーナー 納まり図(入隅)

縮尺	通し番号
A1 1:3 A3 1:6	
区分	図面番号

管理番号: 00000000_000