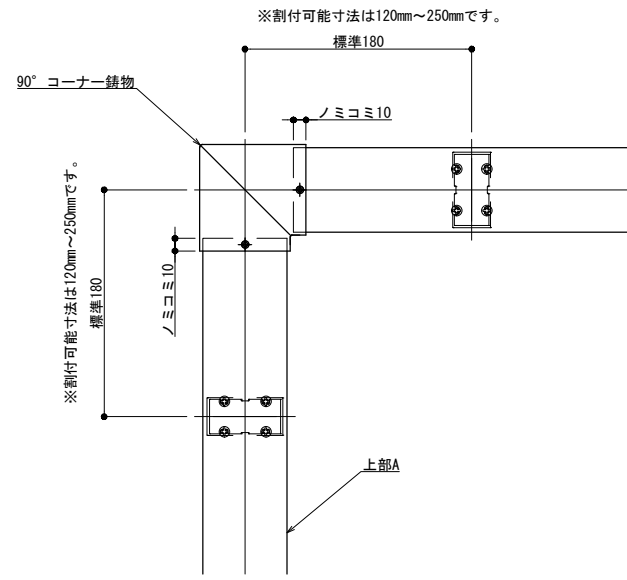
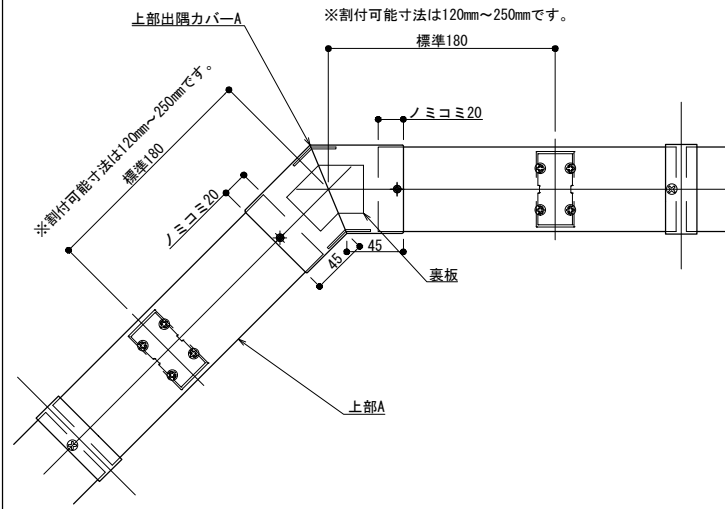


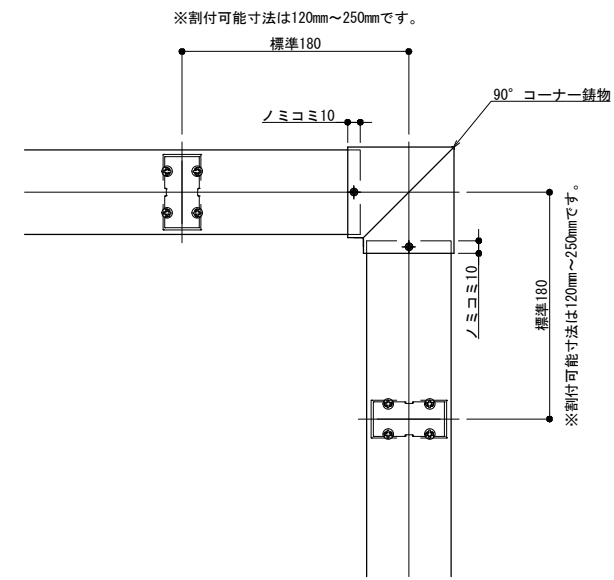
90° 出隅



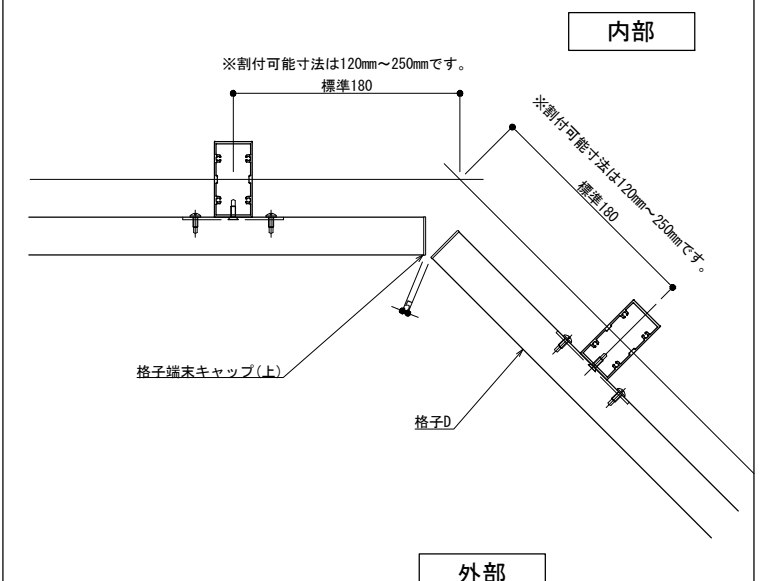
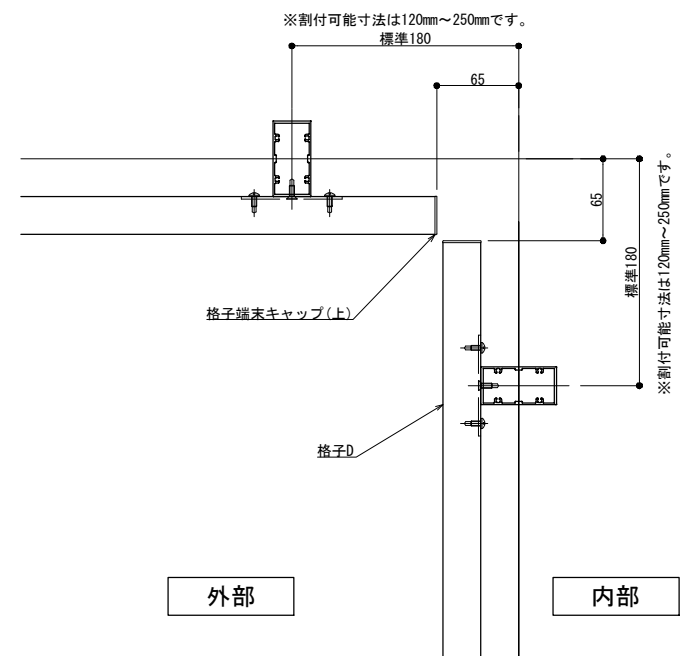
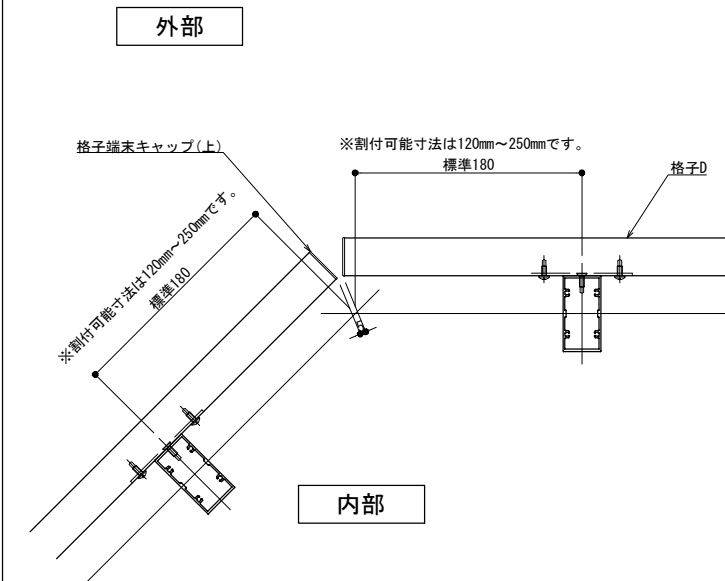
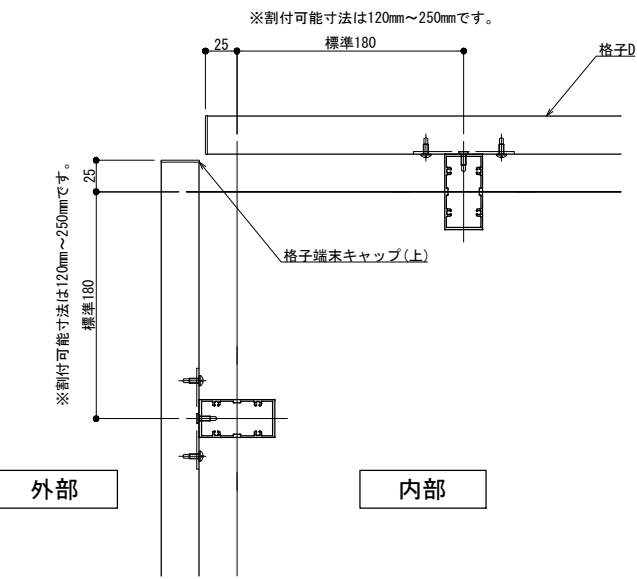
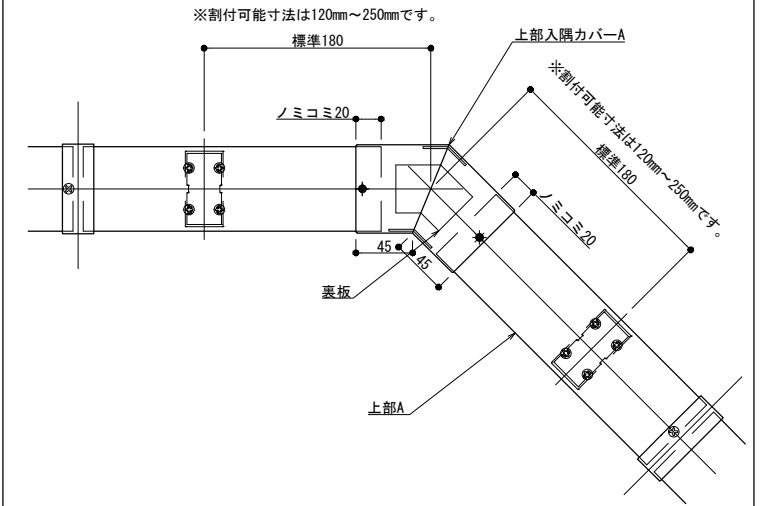
自在 出隅



90° 入隅



自在 入隅



製図: 2023.09.29

改訂年月日	概要	特記事項

井上商事株式会社

作成	設計	担当	検印	工事名	縮尺	通し番号
					A1 1:3 A3 1:6	
作成年月日	タイプ	図名	区分	図面番号	枚の内	
		2Y、3Y、4Y コーナー納まり図 (出隅、入隅)				

管理番号: 00000000\_000