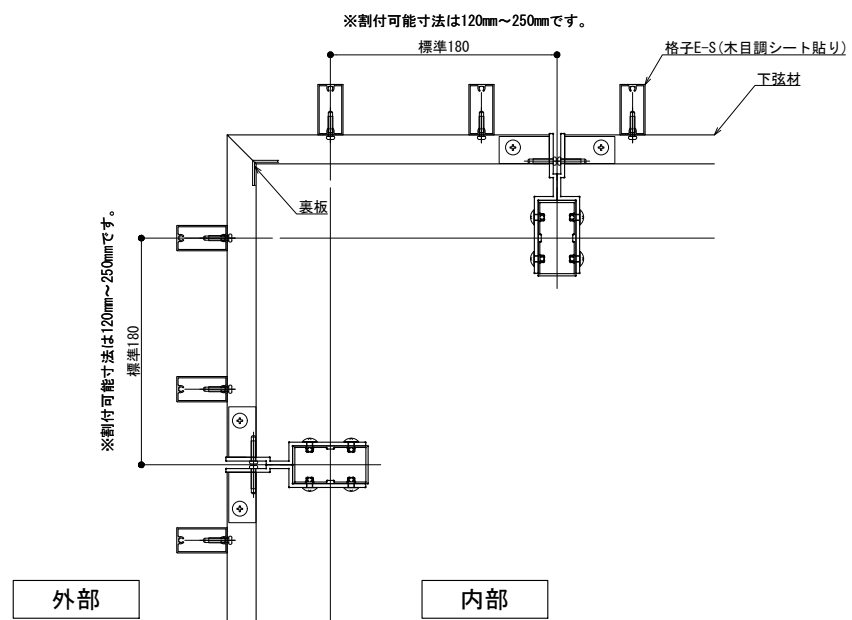
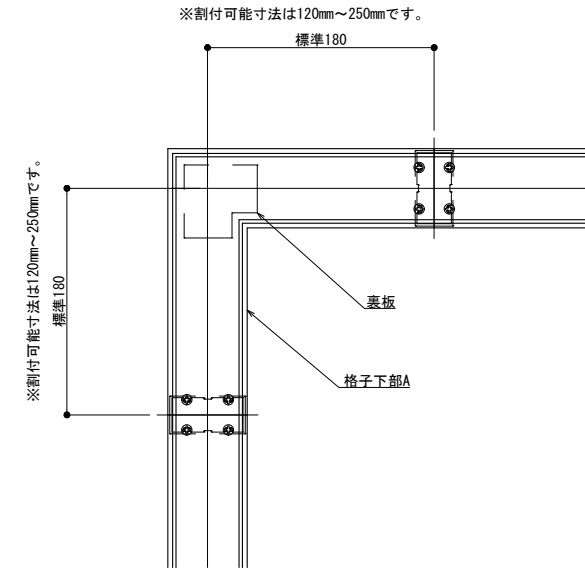
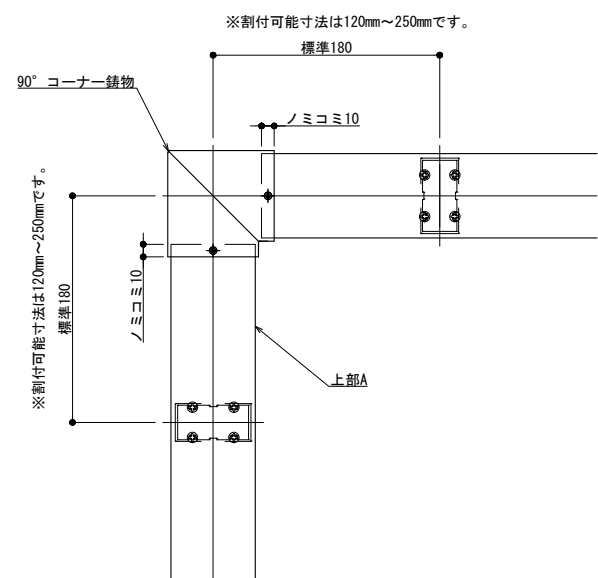


縦断面図



※格子のみ木目調となります。

製図: 2023.02.07

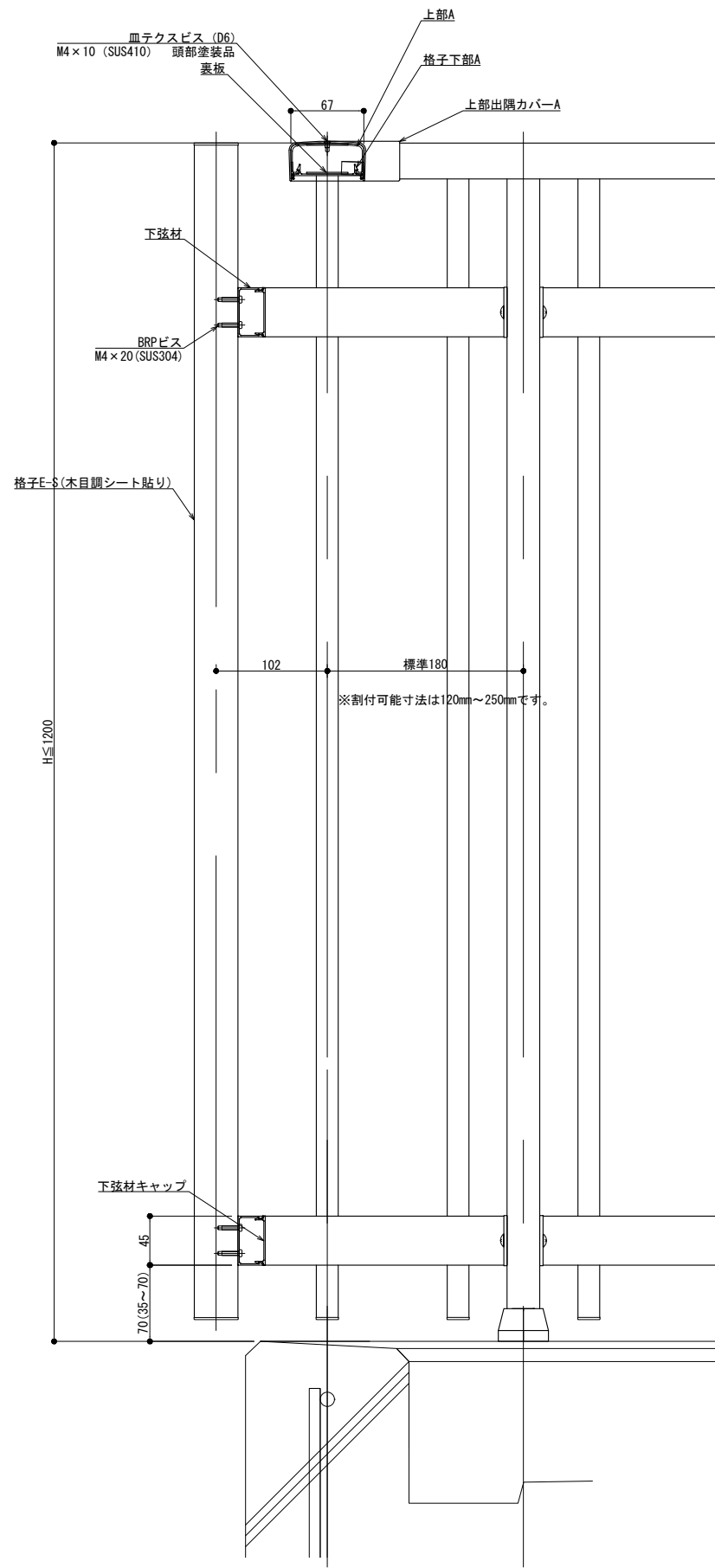
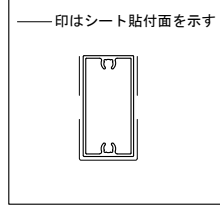
改訂年月日	概要	特記事項

井上商事株式会社

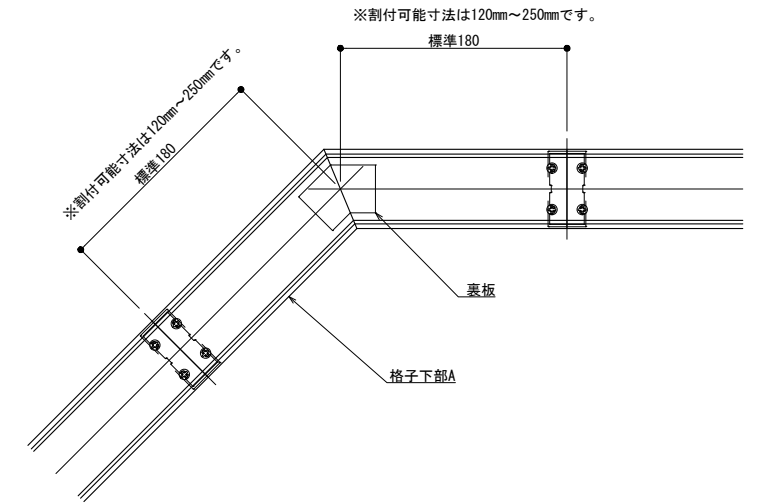
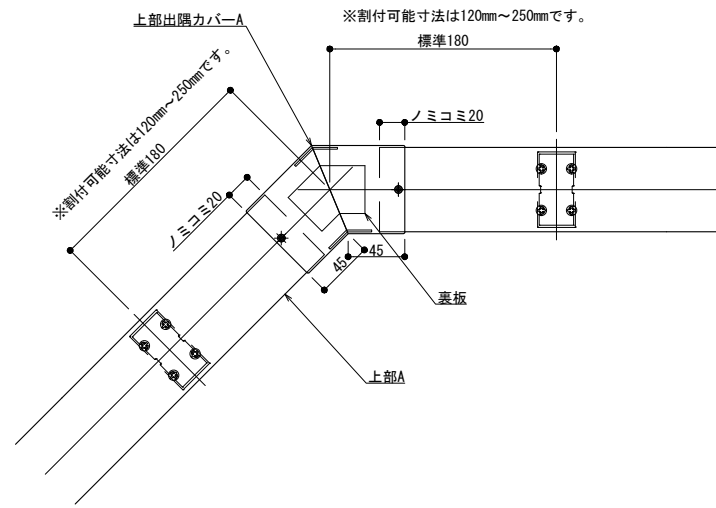
作成	設計	担当	検印	工事名
作成年月日	タイプ	図名	FMKタイプ 90° コーナー 納まり図 (木目調) 出隅	

縮尺	通し番号
A1 1:3 A3 1:6	
区分	図面番号

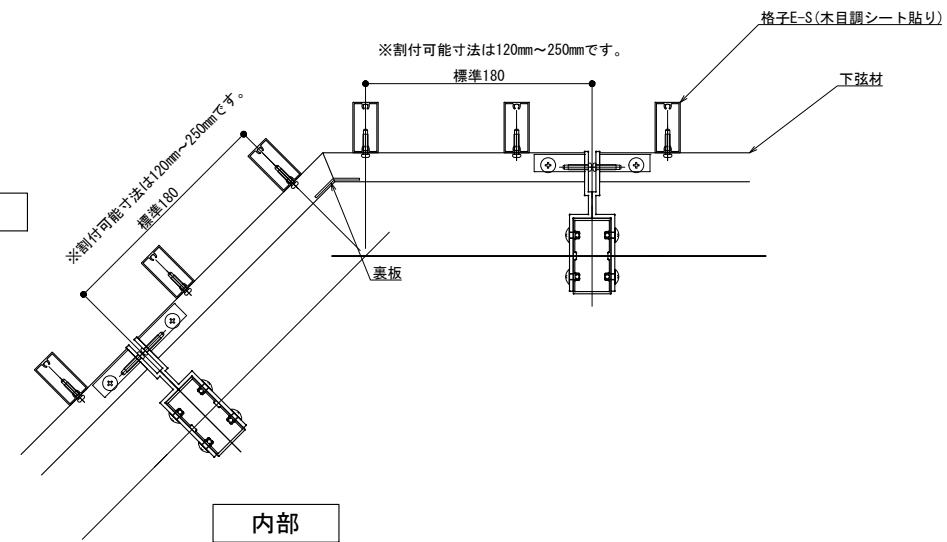
管理番号: 00000000,000



縦断面図



外部



内部

※格子のみ木目調となります。

製図: 2023.02.07

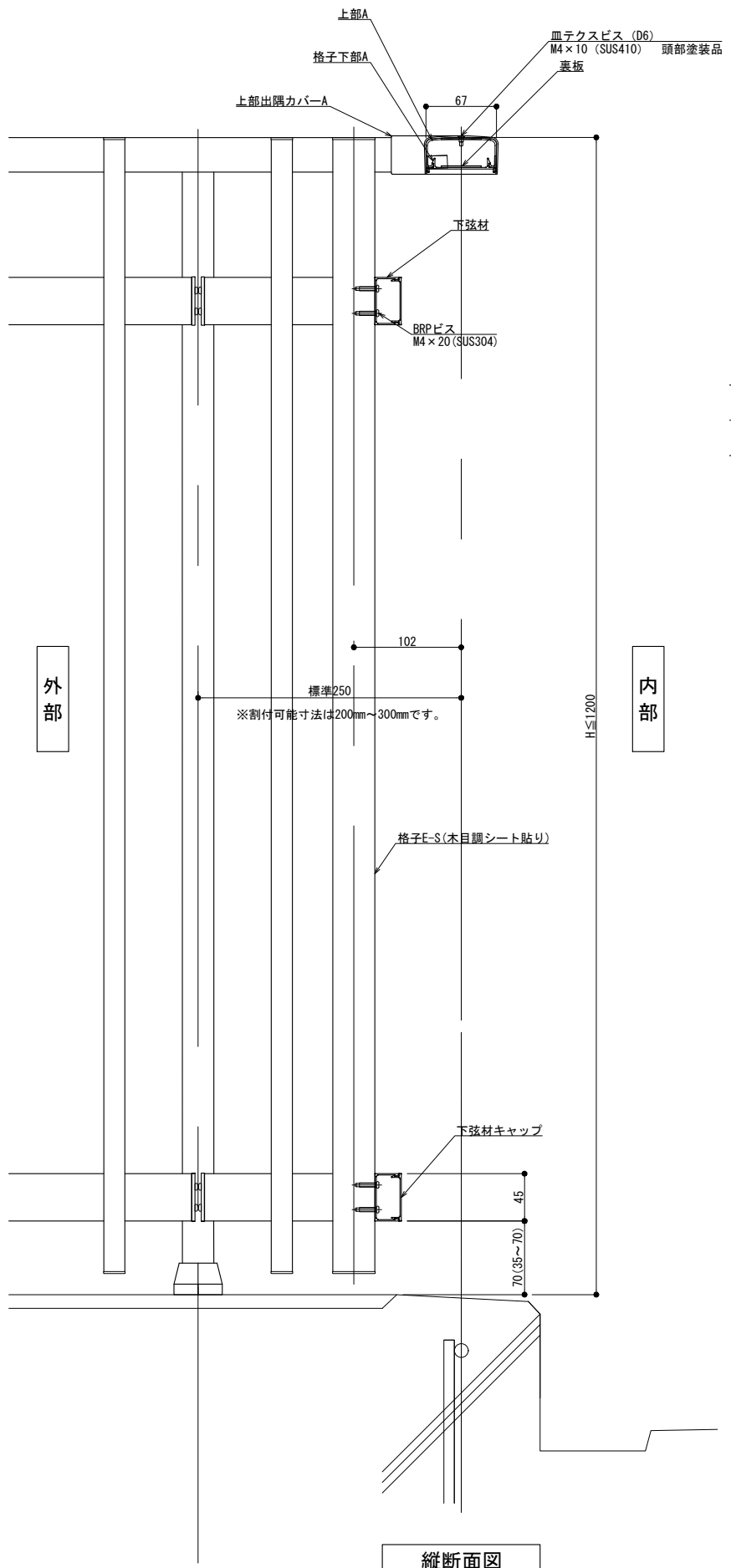
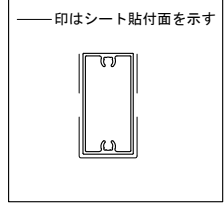
改訂年月日	概要	特記事項

IS エルビーライン
井上商事株式会社

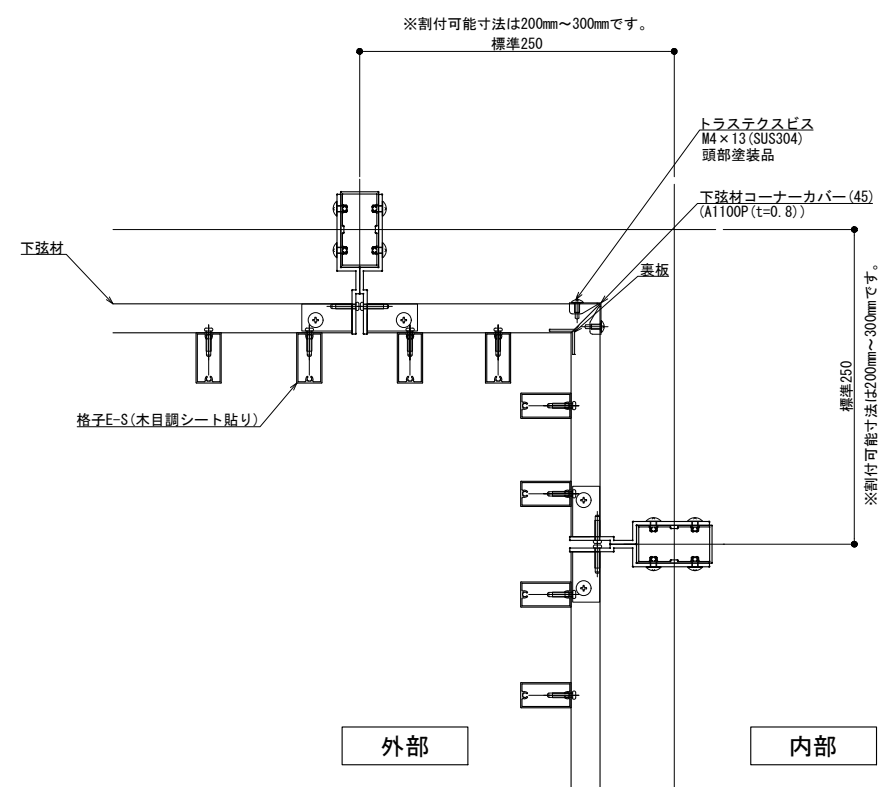
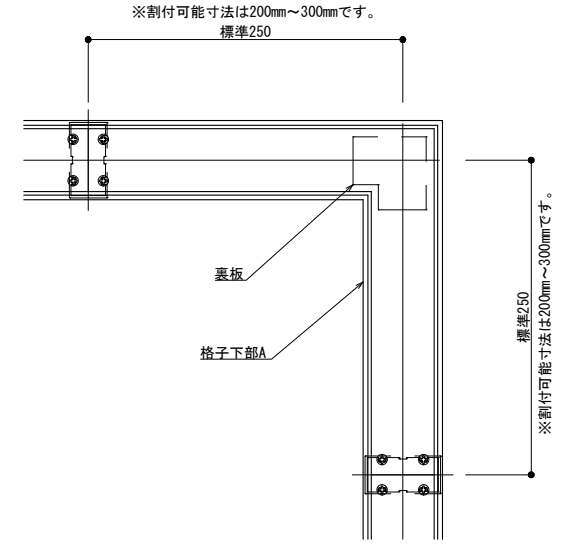
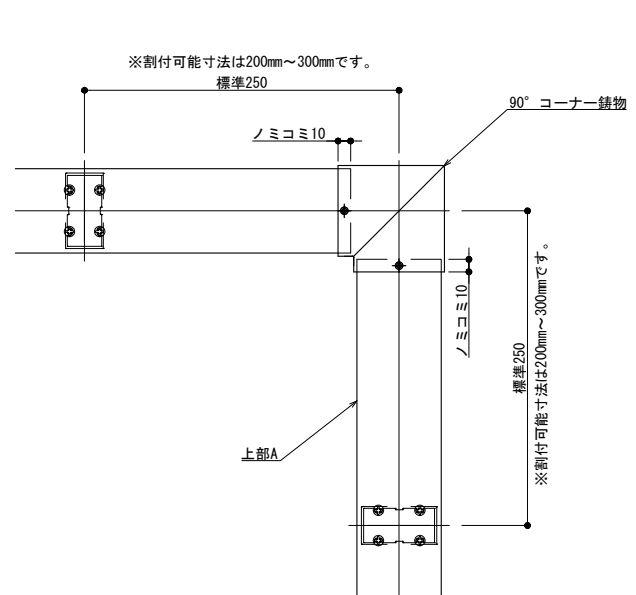
作成	設計	担当	検印	工事名
作成年月日	タイプ	図名		
		FMKタイプ 自在コーナー 納まり図 (木目調) 出隅		

縮尺	通し番号
A1 1:3 A3 1:6	
区分	図面番号

管理番号: 00000000.000



縦断面図



外部

内部

製図: 2023.02.07

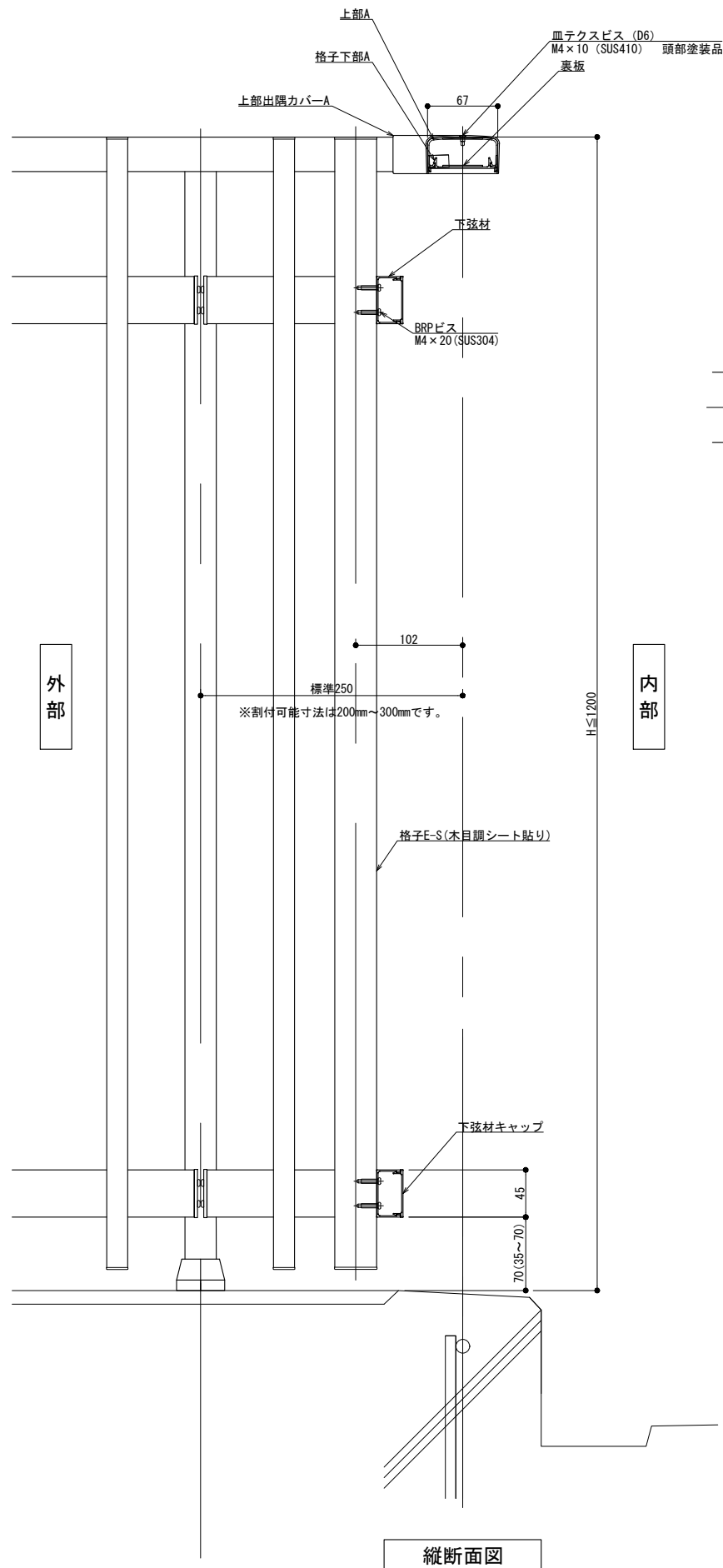
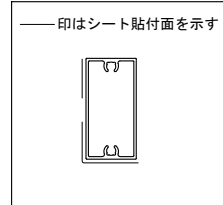
改訂	改訂年月日	概要	特記事項
△			

井上商事株式会社

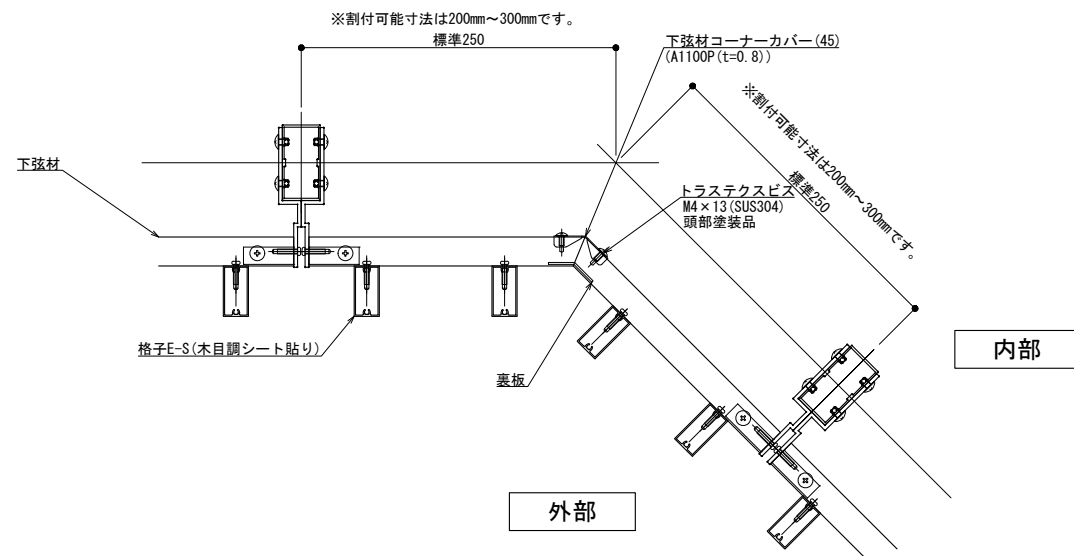
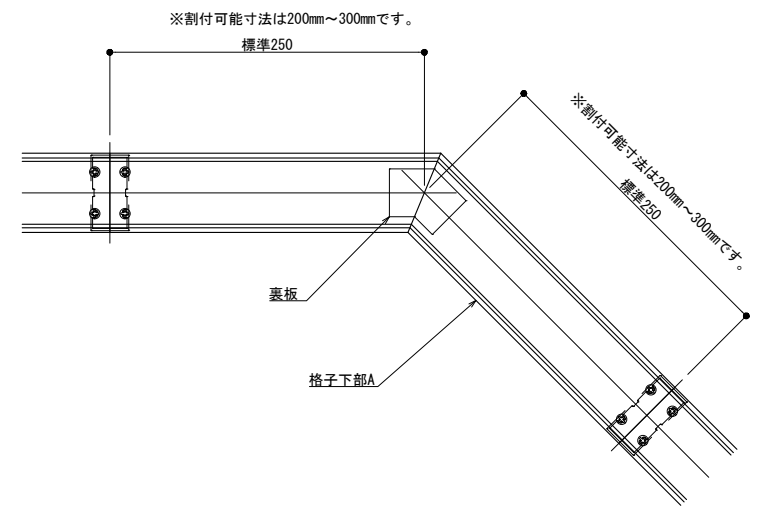
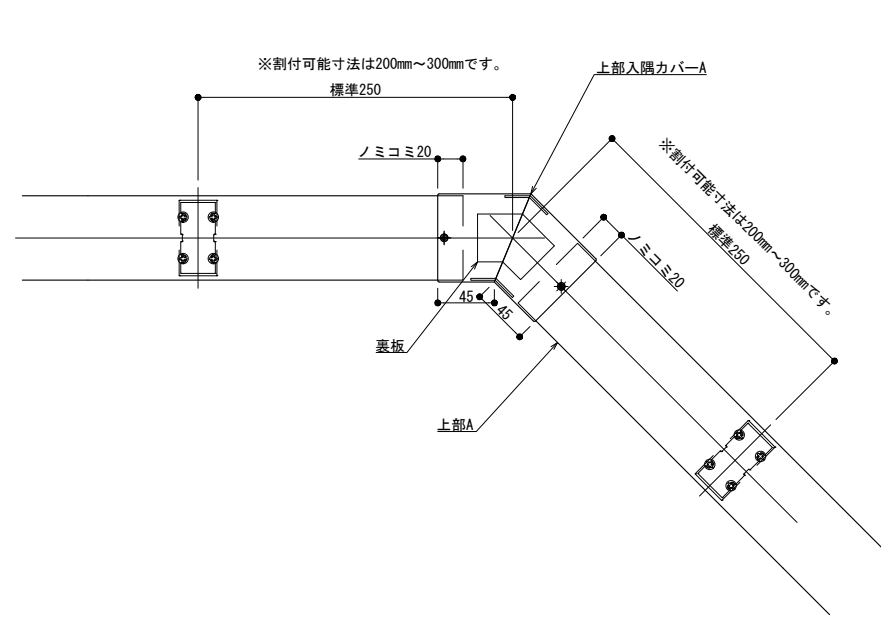
作成	設計	担当	検印	工事名
作成年月日		タイプ		図名
				FMKタイプ 90° コーナー 納まり図 (木目調) 入隅

縮尺	通し番号
A1 1:3 A3 1:6	1 / 1
区分	図面番号

管理番号: 00000000, 000



縦断面図



製図: 2023.02.07

改訂	改訂年月日	概要	特記事項

井上商事株式会社

作成	設計	担当	検印	工事名
作成年月日	タイプ	図名		
		FMKタイプ 自在コーナー 納まり図 (木目調) 入隅		

縮尺	通し番号
A1 1:3 A3 1:6	
区分	図面番号

管理番号: 00000000, 000