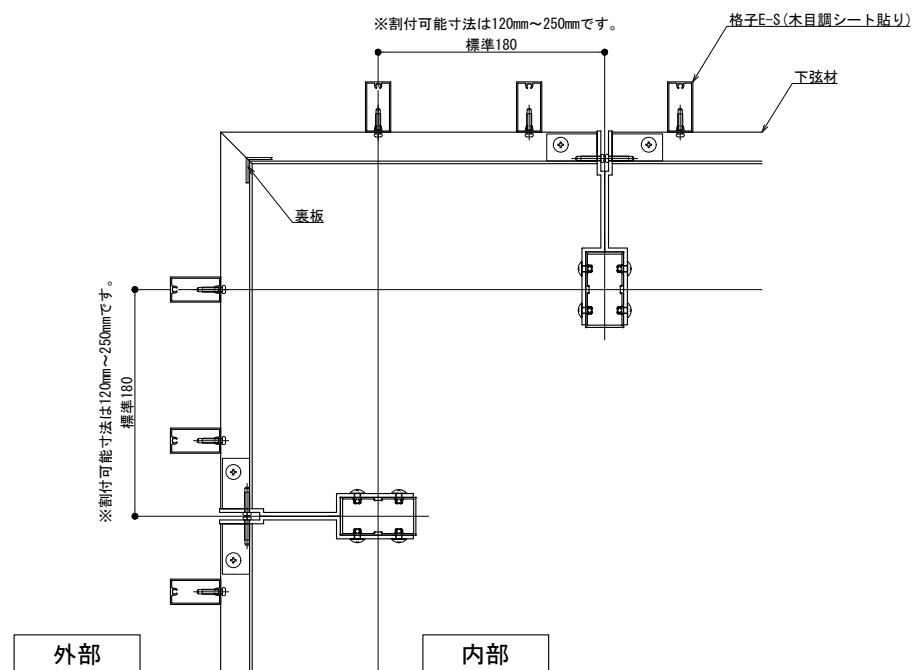
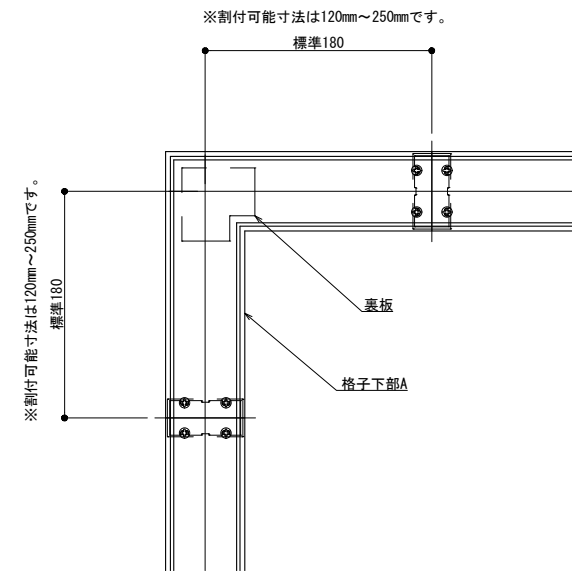
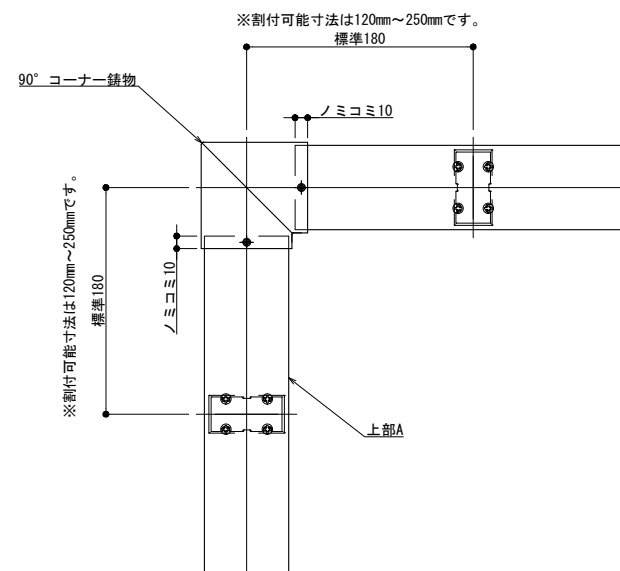


縦断面図



※格子のみ木目調となります。

製図: 2023.02.07

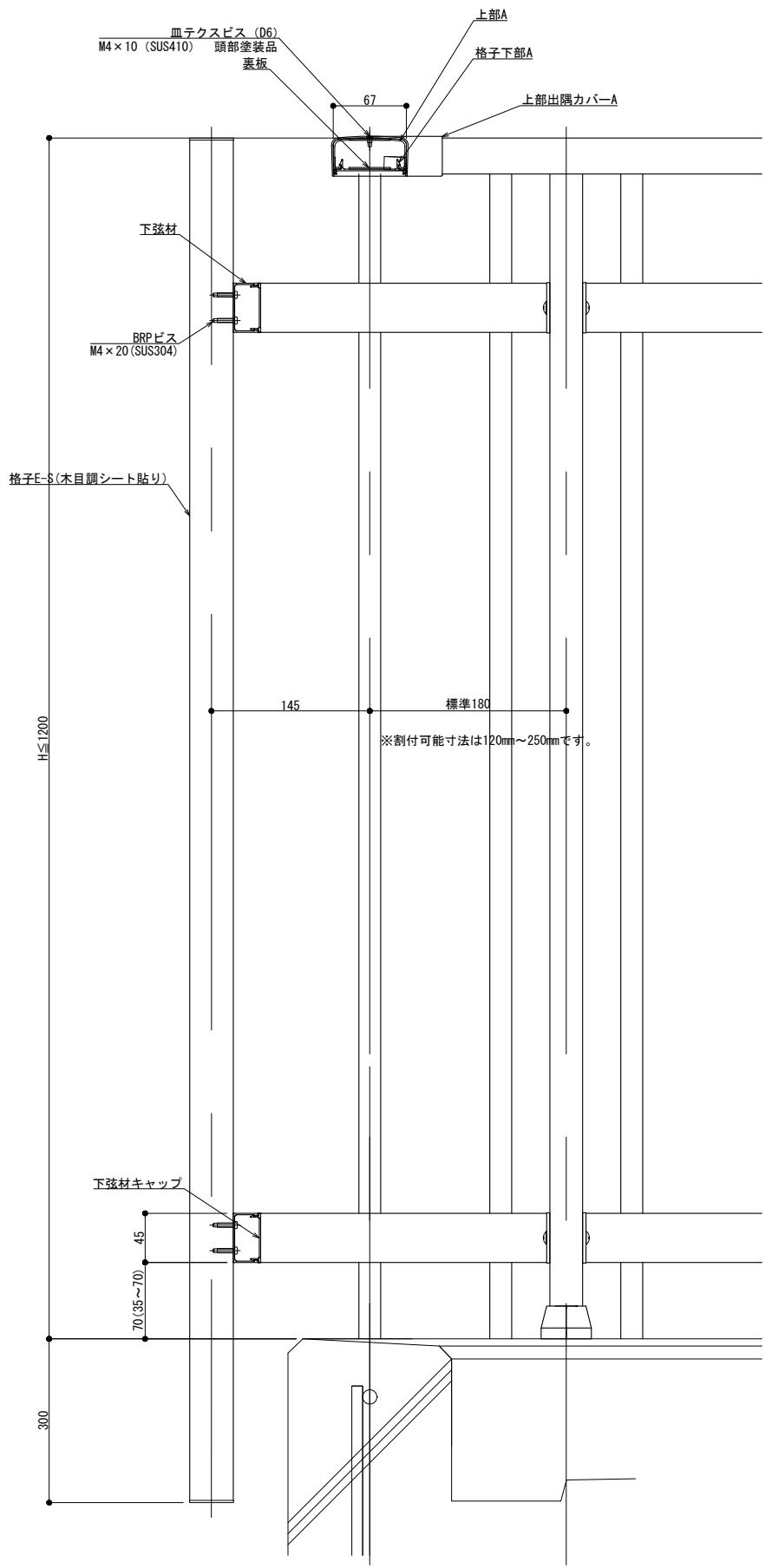
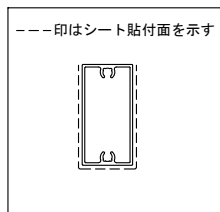
改訂年月日	概要	特記事項

井上商事株式会社

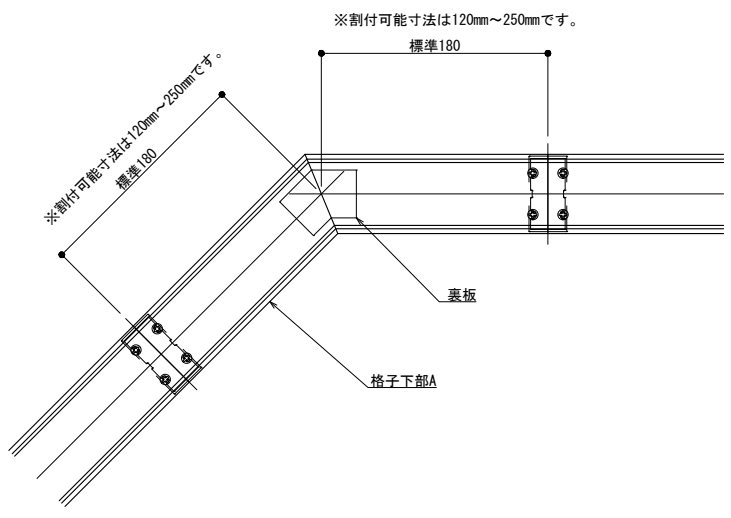
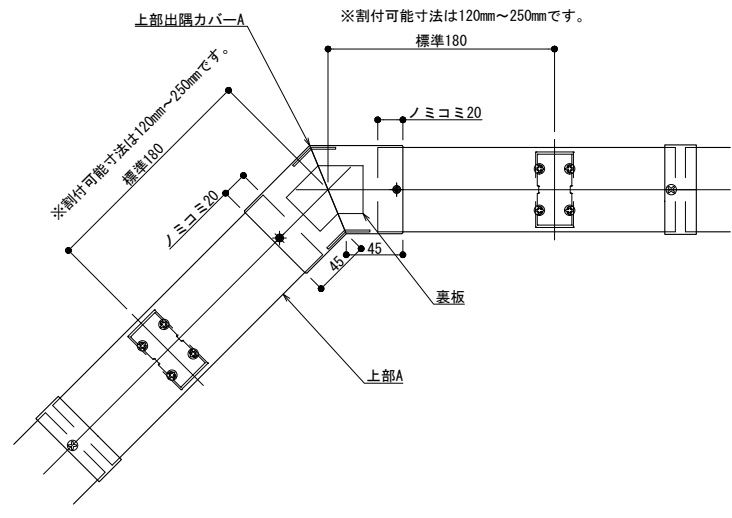
作成	設計	担当	検印	工事名
作成年月日	タイプ	図名	BMKタイプ 90° コーナー 納まり図 (木目調) 出隅	

縮尺	通し番号
A1 1:3 A3 1:6	
区分	図面番号

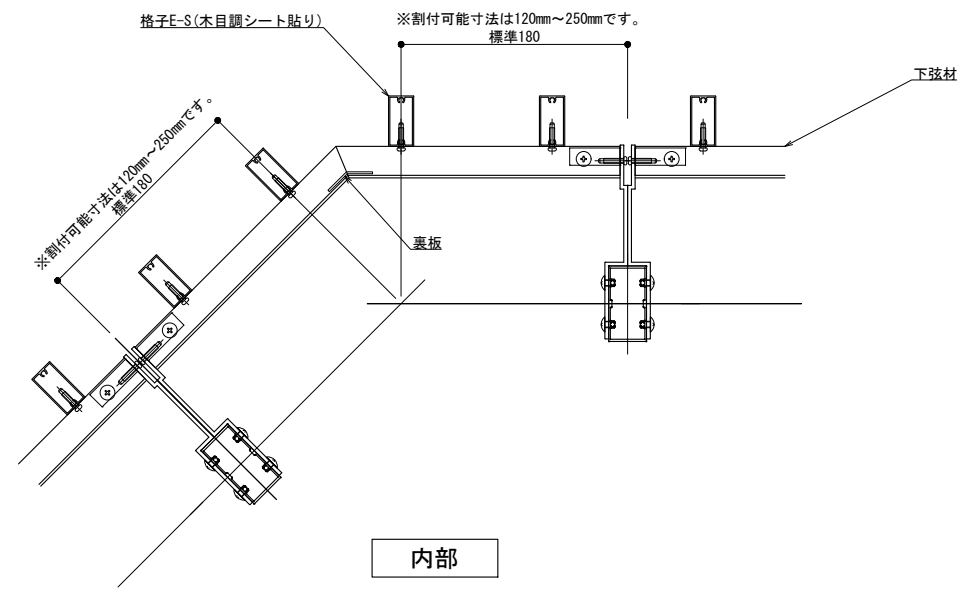
管理番号 00000000.000



縦断面図



外部



内部

※格子のみ木目調となります。

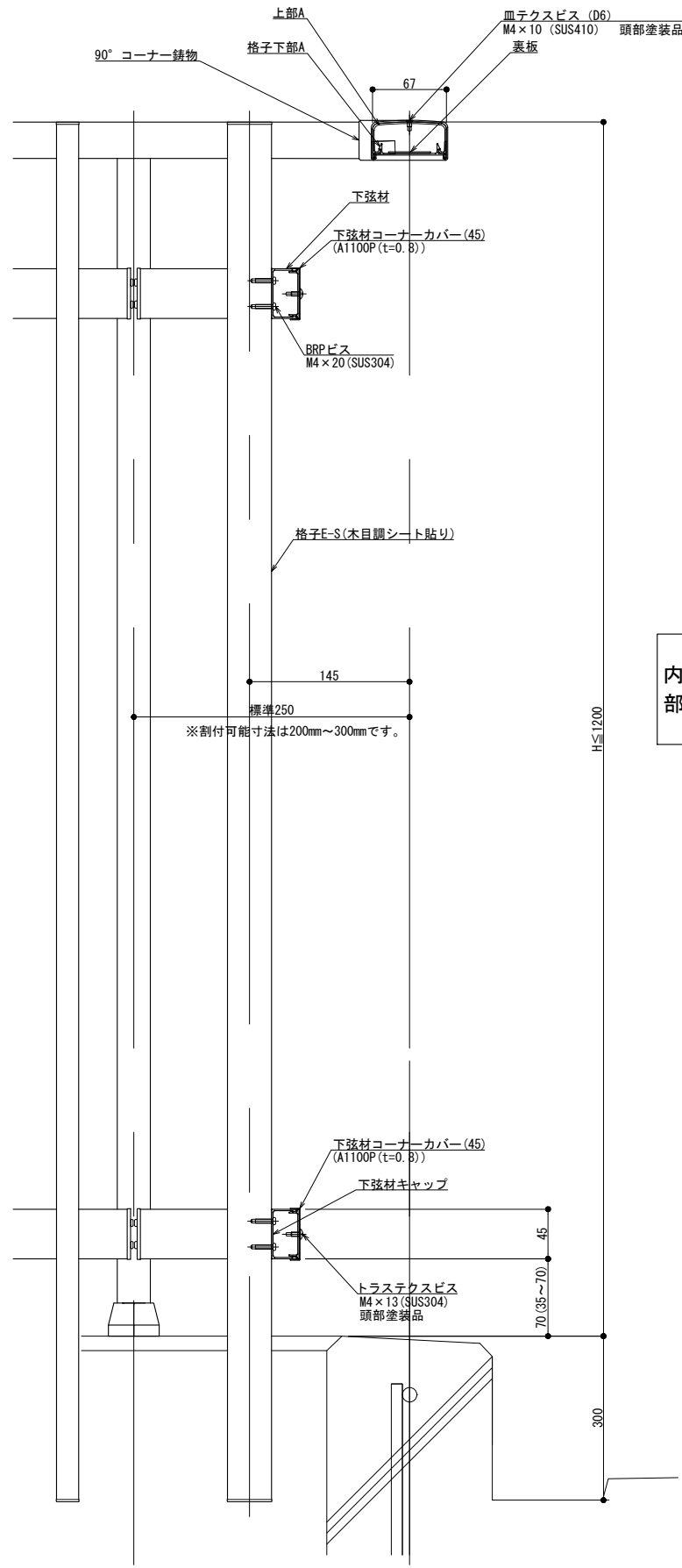
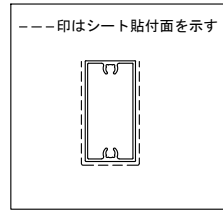
製図: 2023.02.07

改訂年月日	概要	特記事項

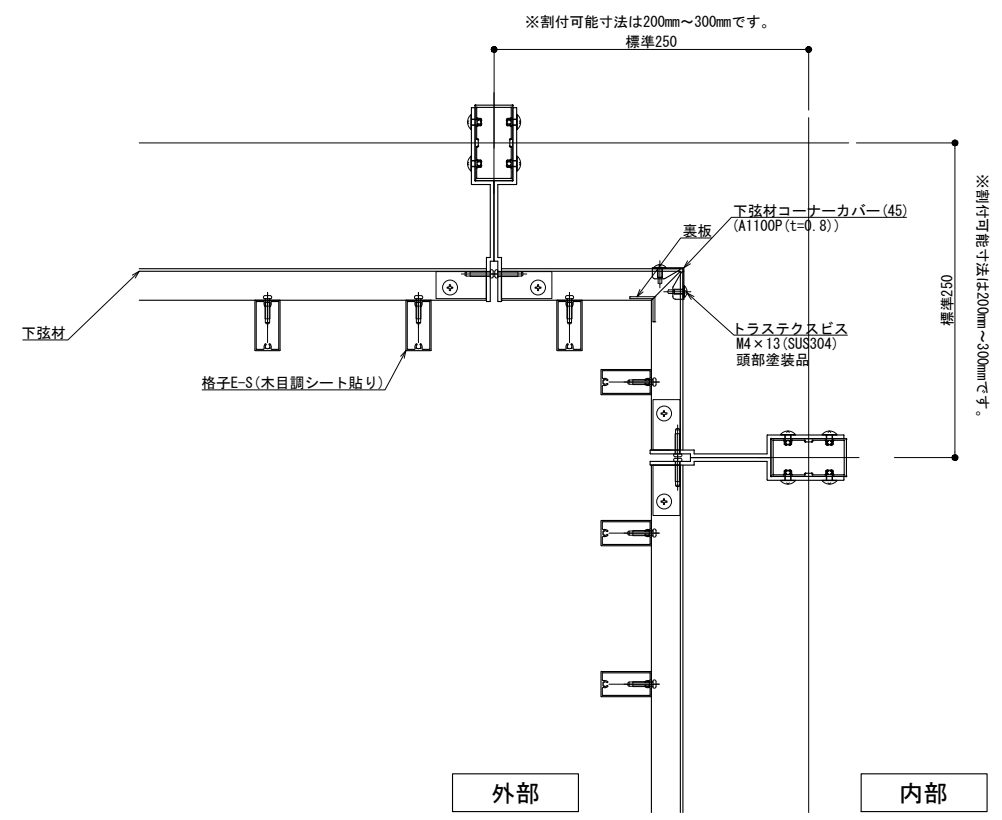
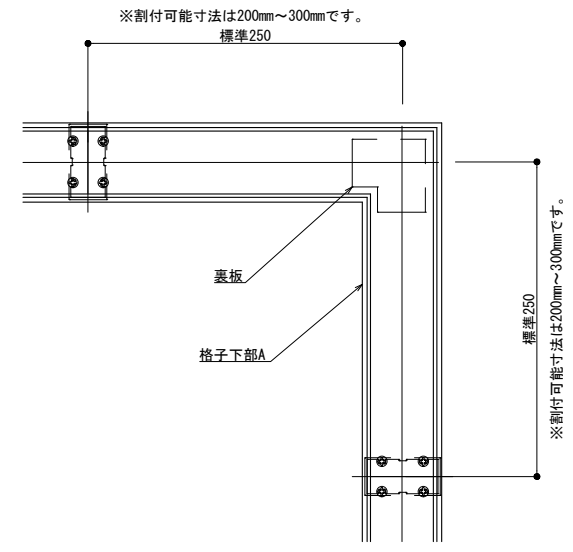
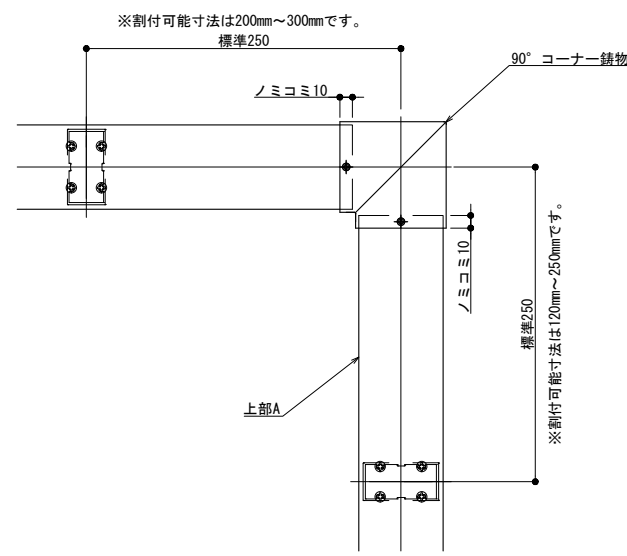
井上商事株式会社

作成	設計	担当	検印	工事名
作成年月日	タイプ	図名	BMKタイプ 90° コーナー 納まり図 (木目調) 出隅	

縮尺	通し番号
A1 1:3 A3 1:6	
区分	図面番号
管理番号	00000000, 000



縦断面図



外部

内部

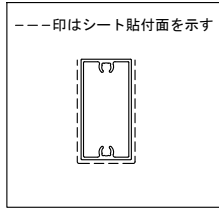
製図: 2023.02.07

改訂年月日	概要	特記事項

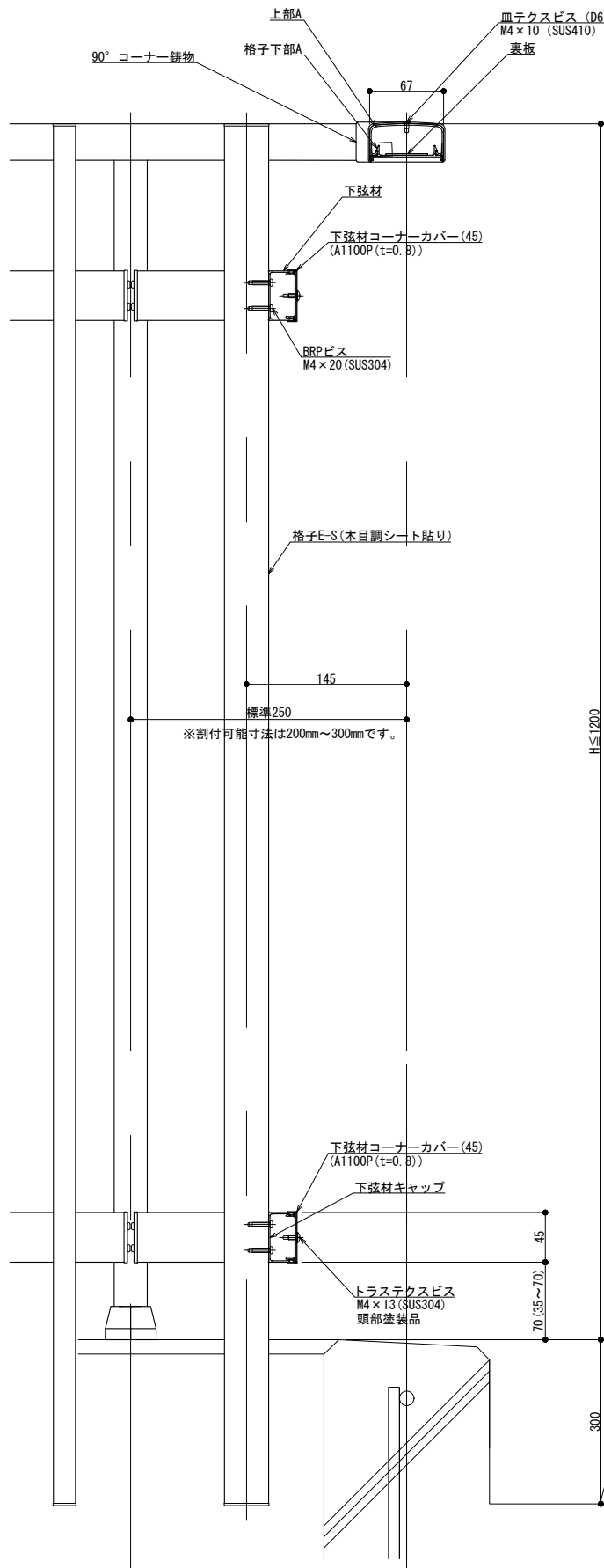
井上商事株式会社

作成	設計	担当	検印	工事名
作成年月日	タイプ	図名		
		BMKタイプ 90° コーナー 納まり図 (木目調) 入隅		

縮尺	通し番号
A1 1:3 A3 1:6	
区分	図面番号
管理番号	00000000.000

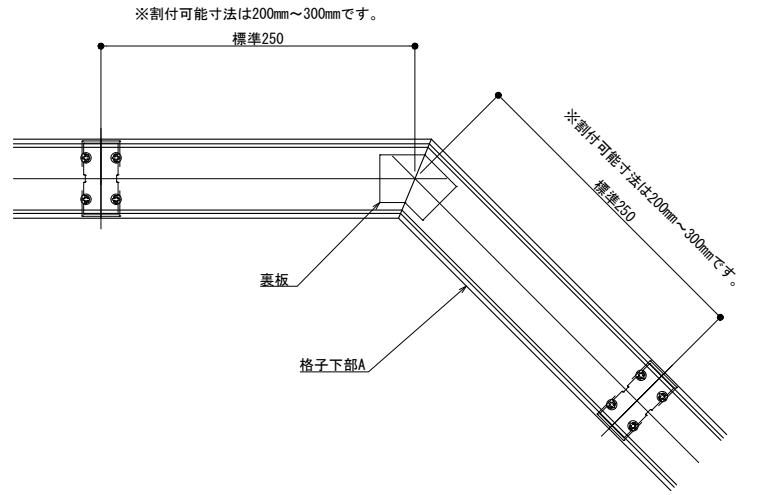
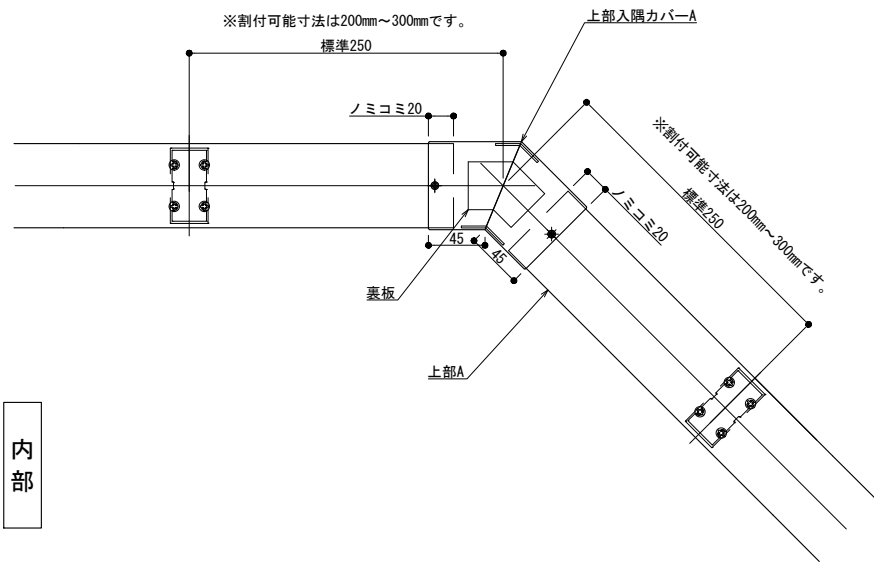


外部

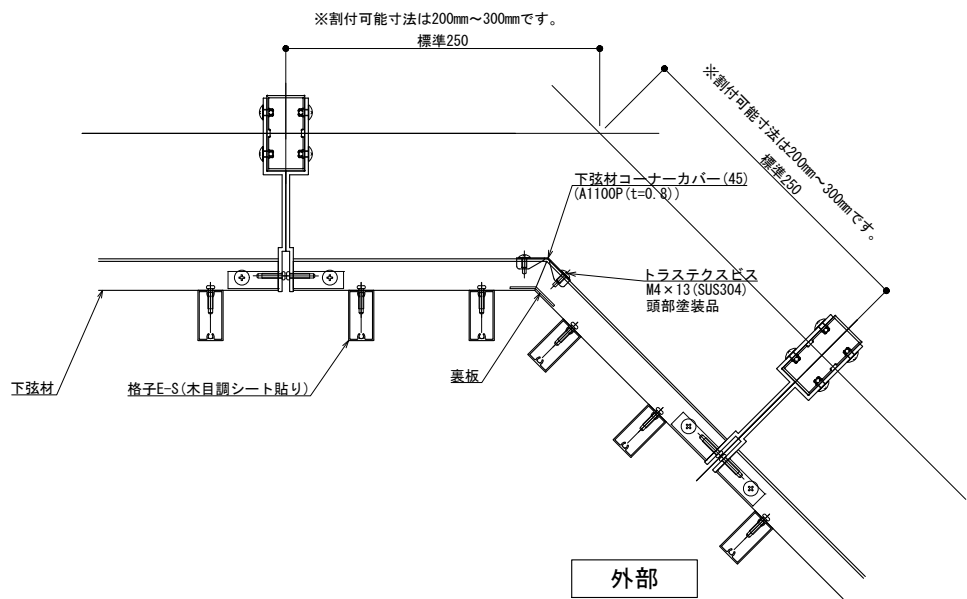


縦断面図

内部



内部



外部

製図: 2025.02.07

改訂	改訂年月日	概要	特記事項

井上商事株式会社

作成	設計	担当	検印	工事名	縮尺	通し番号
					A1 1:3 A3 1:6	
作成年月日	タイプ	図名	区分	図面番号	校の内	
		BMKタイプ 90° コーナー 納まり図 (木目調) 入隅				

管理番号 00000000.000