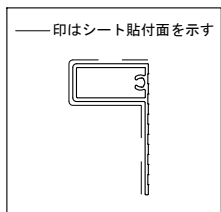
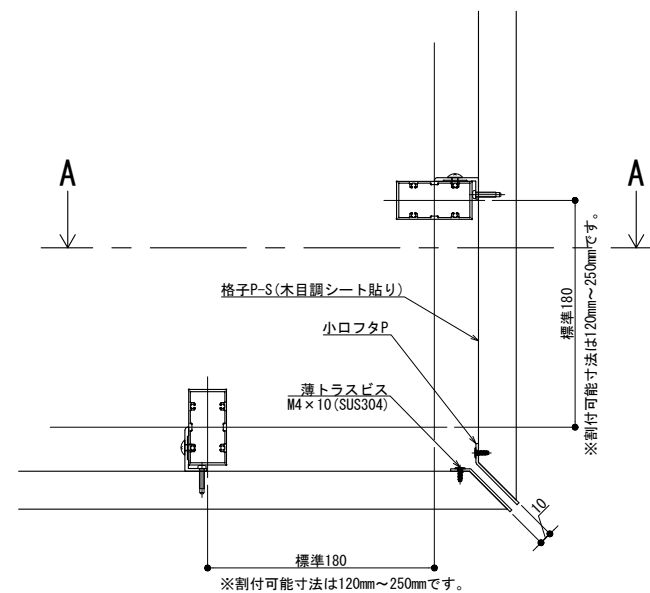
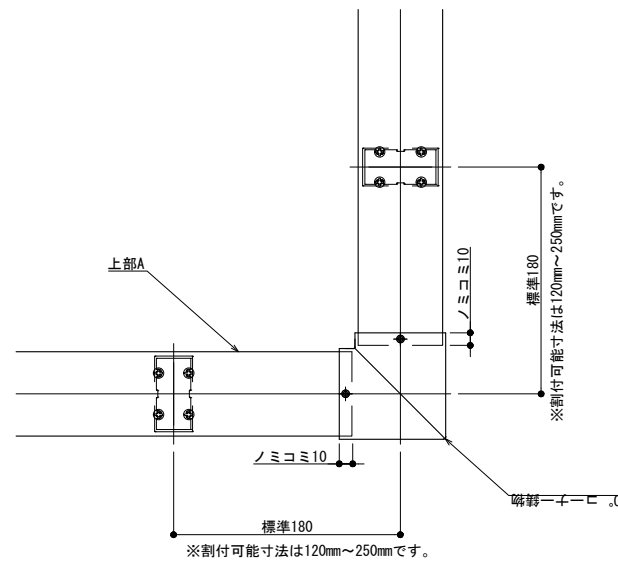


縦断面図 (A-A)

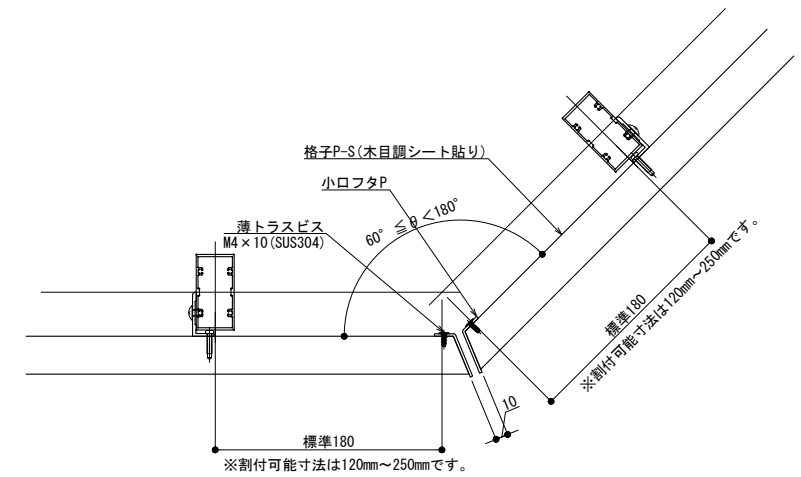
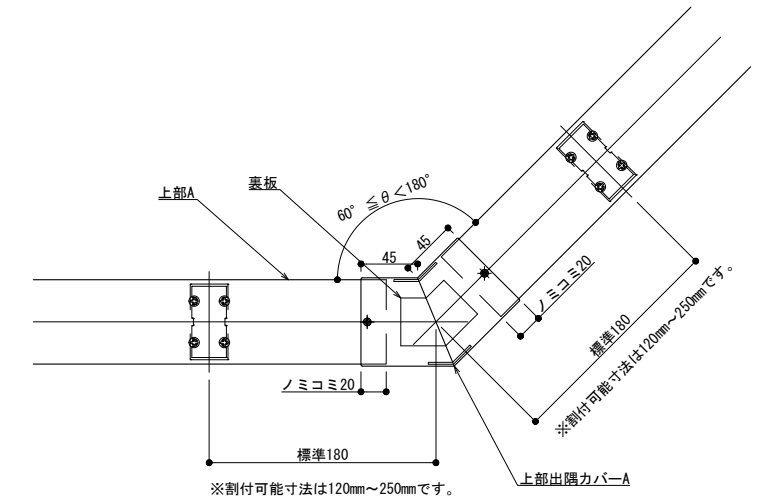


※コーナー寸法制限

コーナー寸法	標準	割付可能寸法
	180mm	120mm~250mm



90° コーナー



自在コーナー

※格子のみ木目調となります。

製図: 2019.05.20

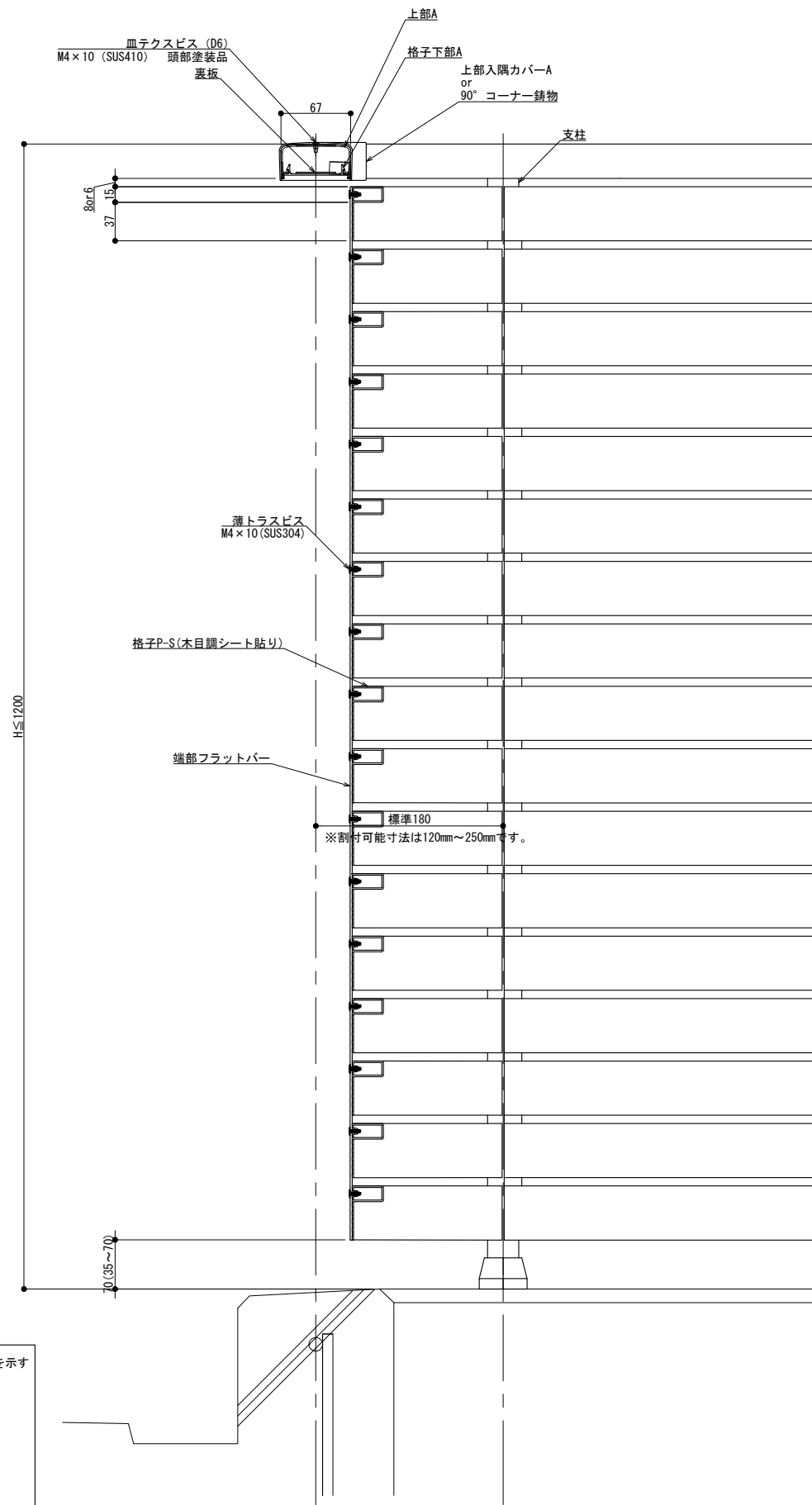
改訂年月日	概要	特記事項

井上商事株式会社

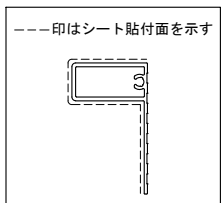
作成	設計	担当	検印	工事名
作成年月日	タイプ	図名		
		LLタイプ コーナー 納まり図(出隅) 木目調		

縮尺	通し番号
A1 1:3 A3 1:6	
区分	図面番号

管理番号: 00000000\_000

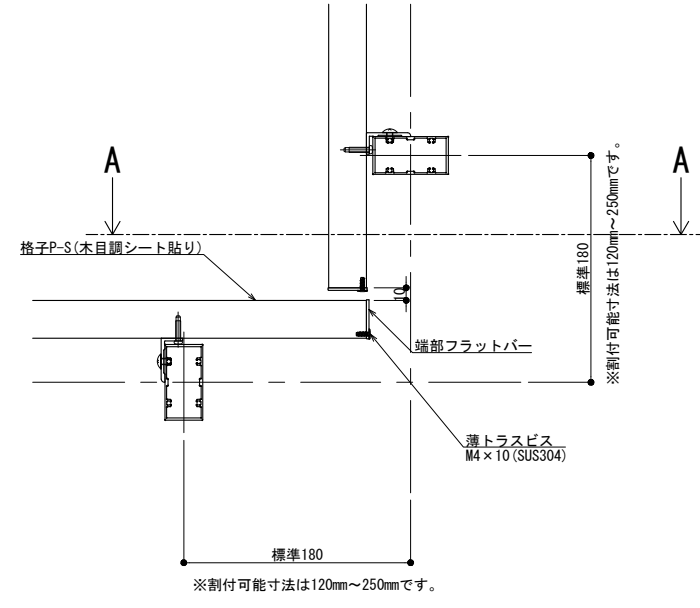
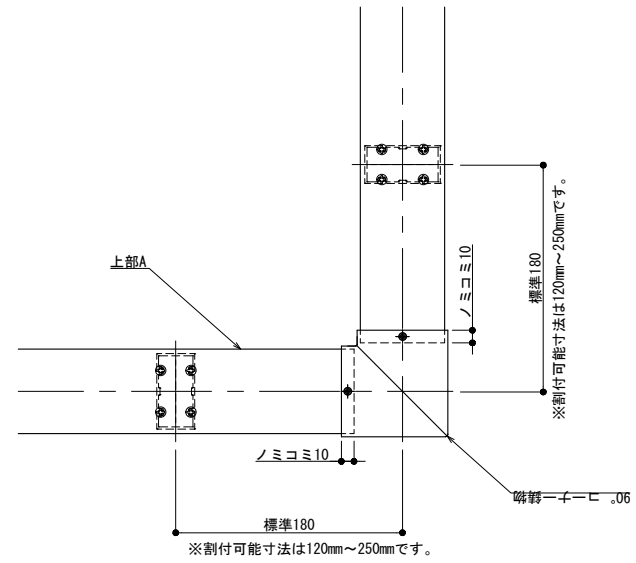


縦断面図 (A-A)

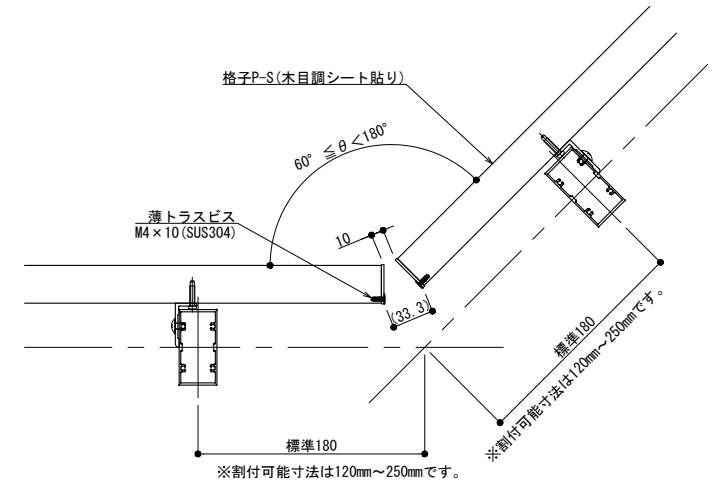
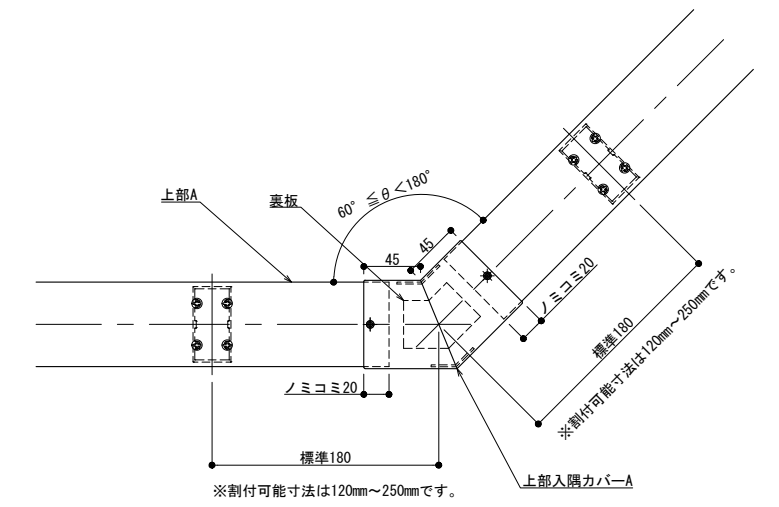


※コーナー寸法制限

コーナー寸法	標準	割付可能寸法
	180mm	120mm~250mm



90° コーナー



自在コーナー

※格子のみ木目調となります。

製図: 2019.05.20

改訂年月日	概要	特記事項

井上商事株式会社

作成	設計	担当	検印	工事名
作成年月日		タイプ		図名
				LLタイプ コーナー 納まり図(入隅) 木目調

縮尺	通し番号
A1 1:3 A3 1:6	・ / ・ 枚の内
区分	図面番号

管理番号: 00000000\_000