

出隅90° コーナー柱なし

縦断面図

躯体勾配  
 $\theta^\circ =$

※ 勾配10° 迄

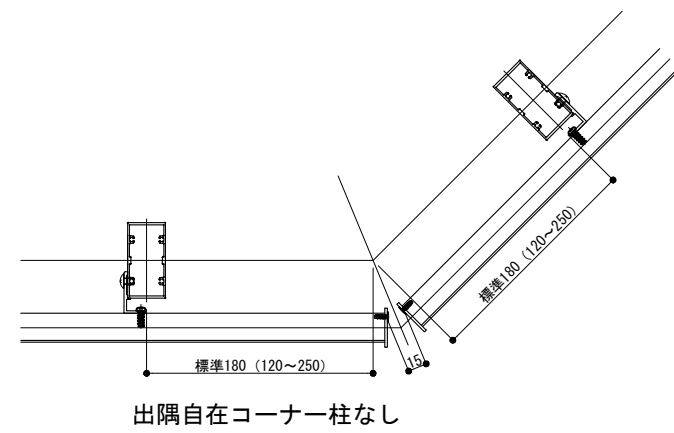
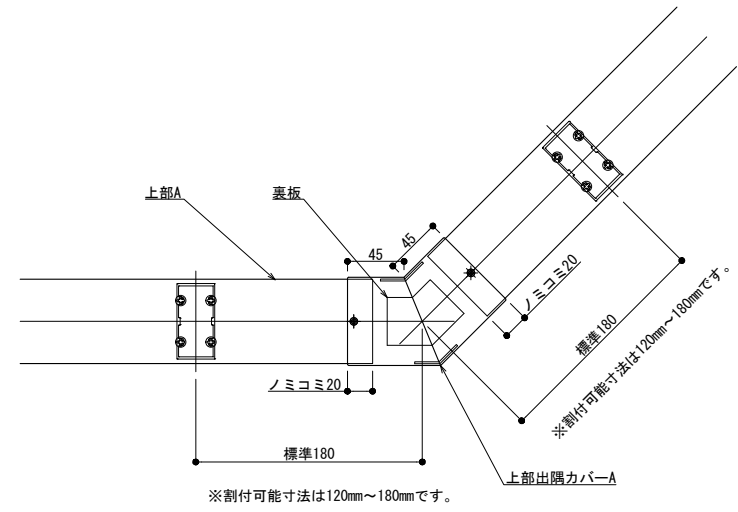
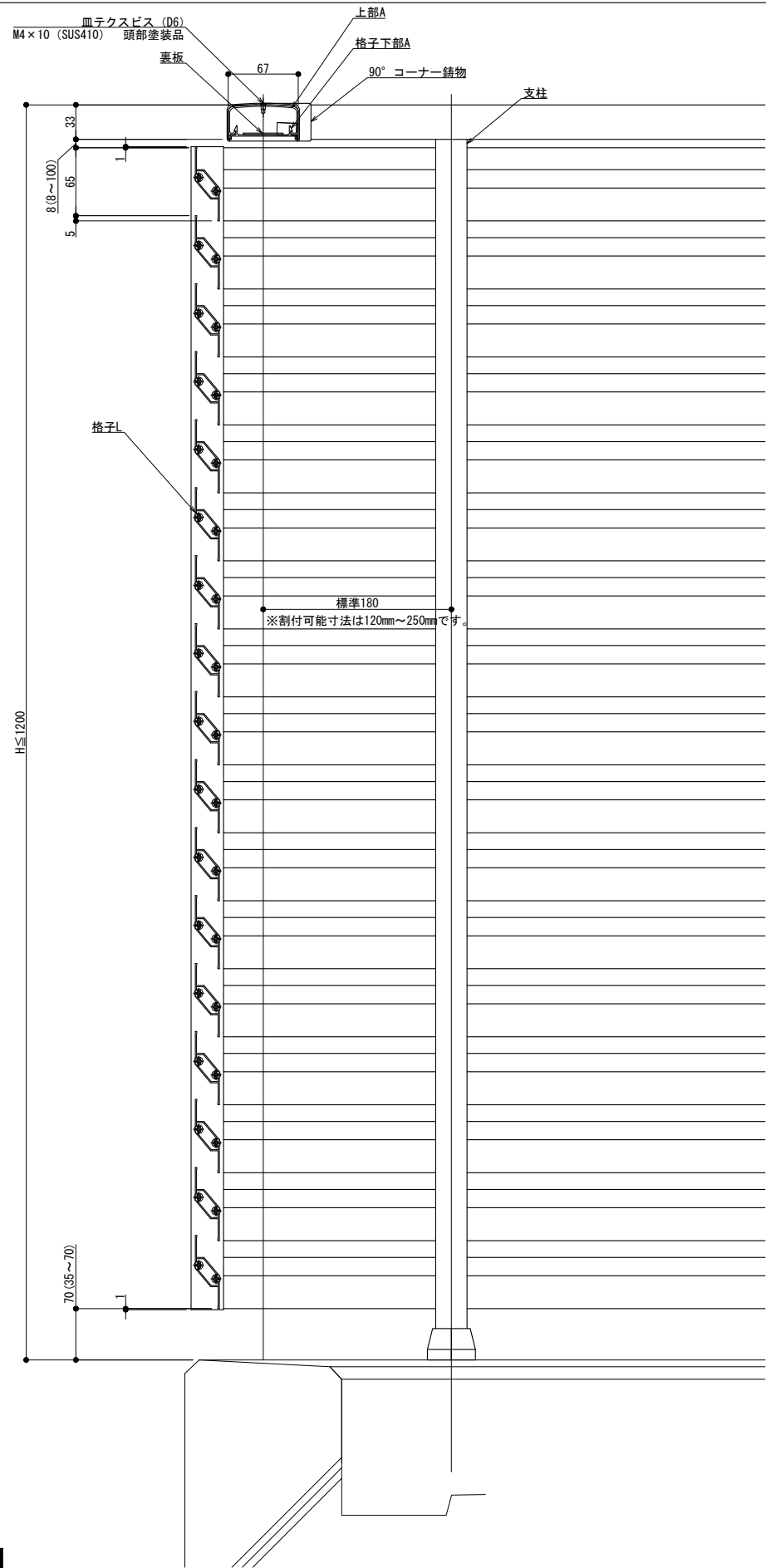
製図: 2022.03.10 変更:

改訂	改訂年月日	概要	特記事項
1			
2			
3			

**井上商事株式会社**

作成	設計	担当	検印	工事名	縮尺	通し番号
作成年月日		タイプ		図名	A1 1:3 A3 1:6	1 / 1
				90° コーナー(出隅) GLタイプ納まり図	区分	図面番号

管理番号: 00000000, 000



縦断面図

躯体勾配  
 $\theta^\circ =$

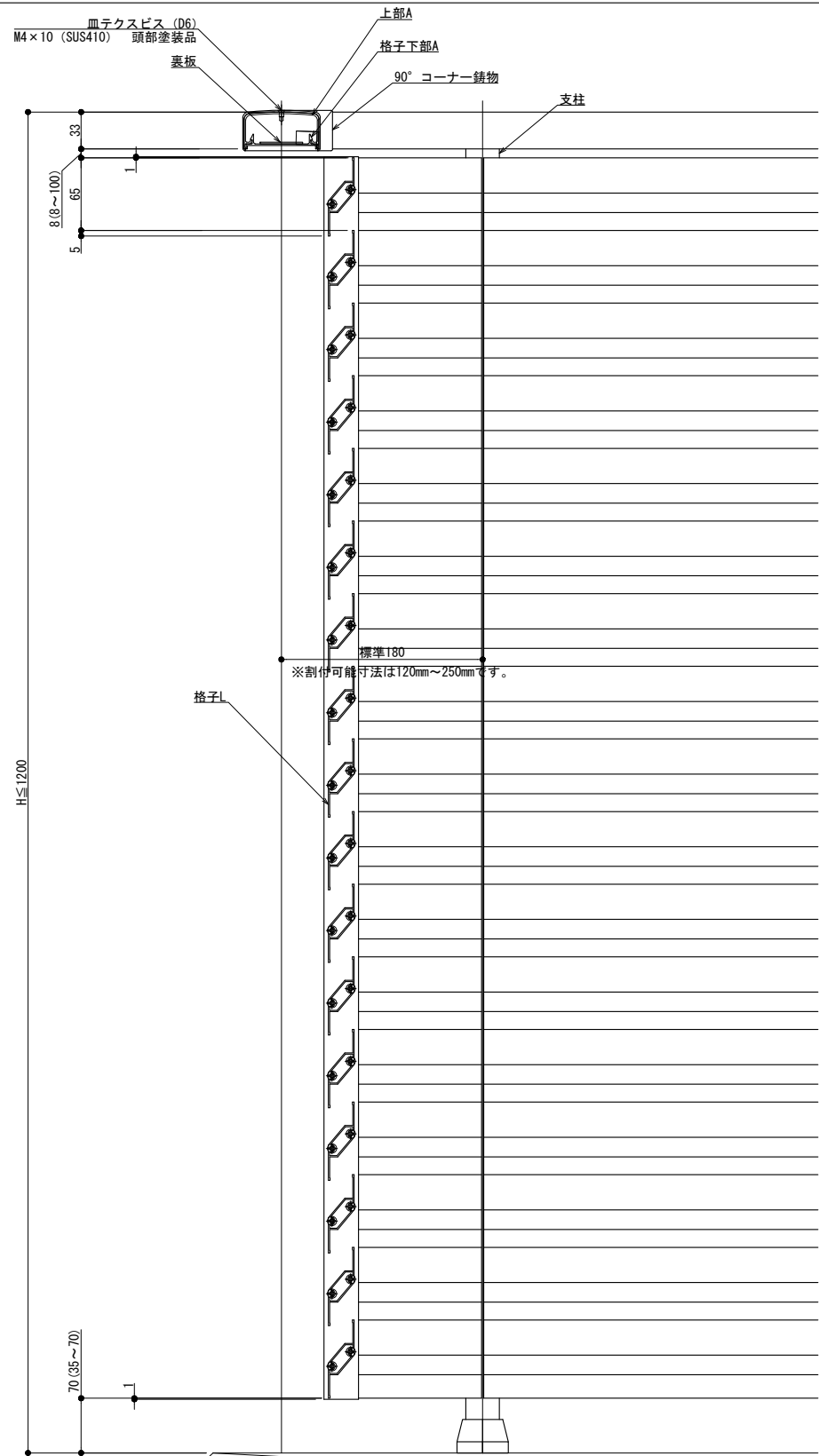
製図: 2022.03.10  
 変更:  
 改訂:

改訂年月日	概要	特記事項

井上商事株式会社

作成	設計	担当	検印	工事名	縮尺	通し番号
					A1 1:3 A3 1:6	
作成年月日	タイプ	図名	図面番号	区分		
		自在コーナー(出隅) GLタイプ納まり図				

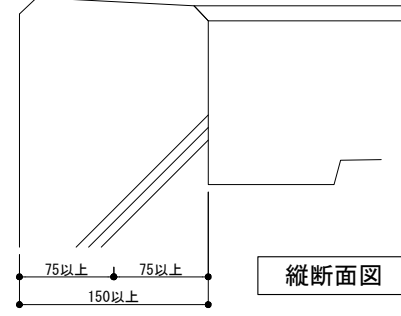
管理番号 00000000, 000



格子L

※割付可能寸法は120mm~250mmです。

H ≤ 1200

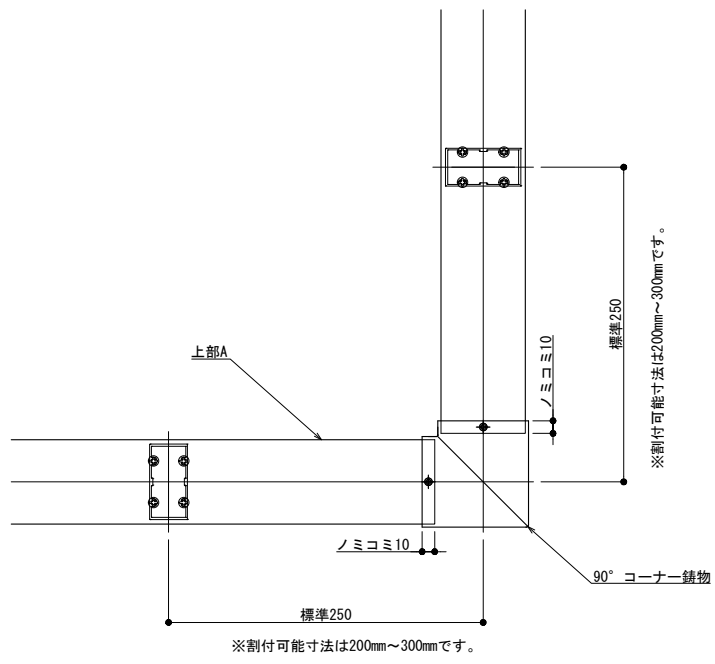


縦断面図

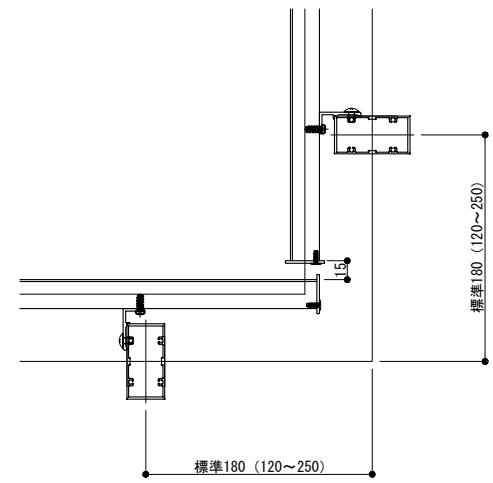
躯体勾配

$\theta^\circ =$

※勾配10° 並



※割付可能寸法は200mm~300mmです。



入隅90° コーナー柱なし

訂正: 2022.03.10

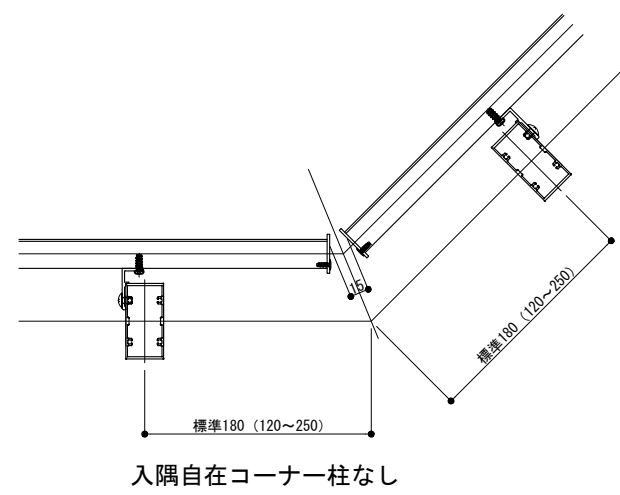
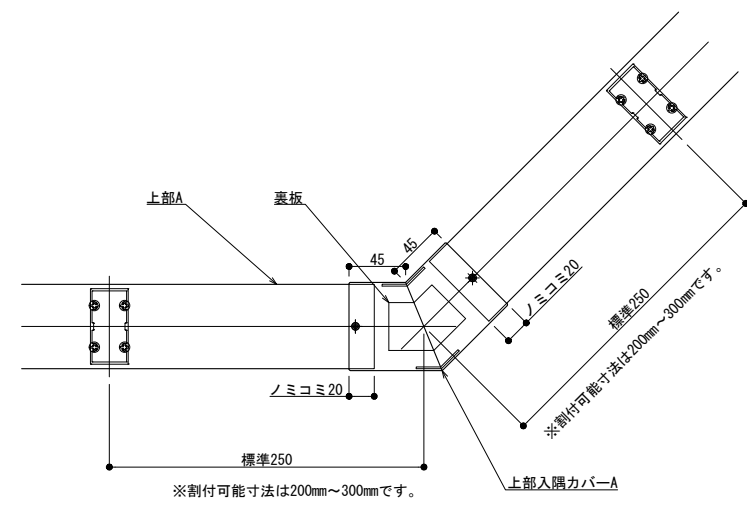
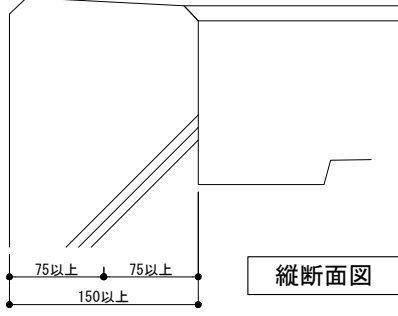
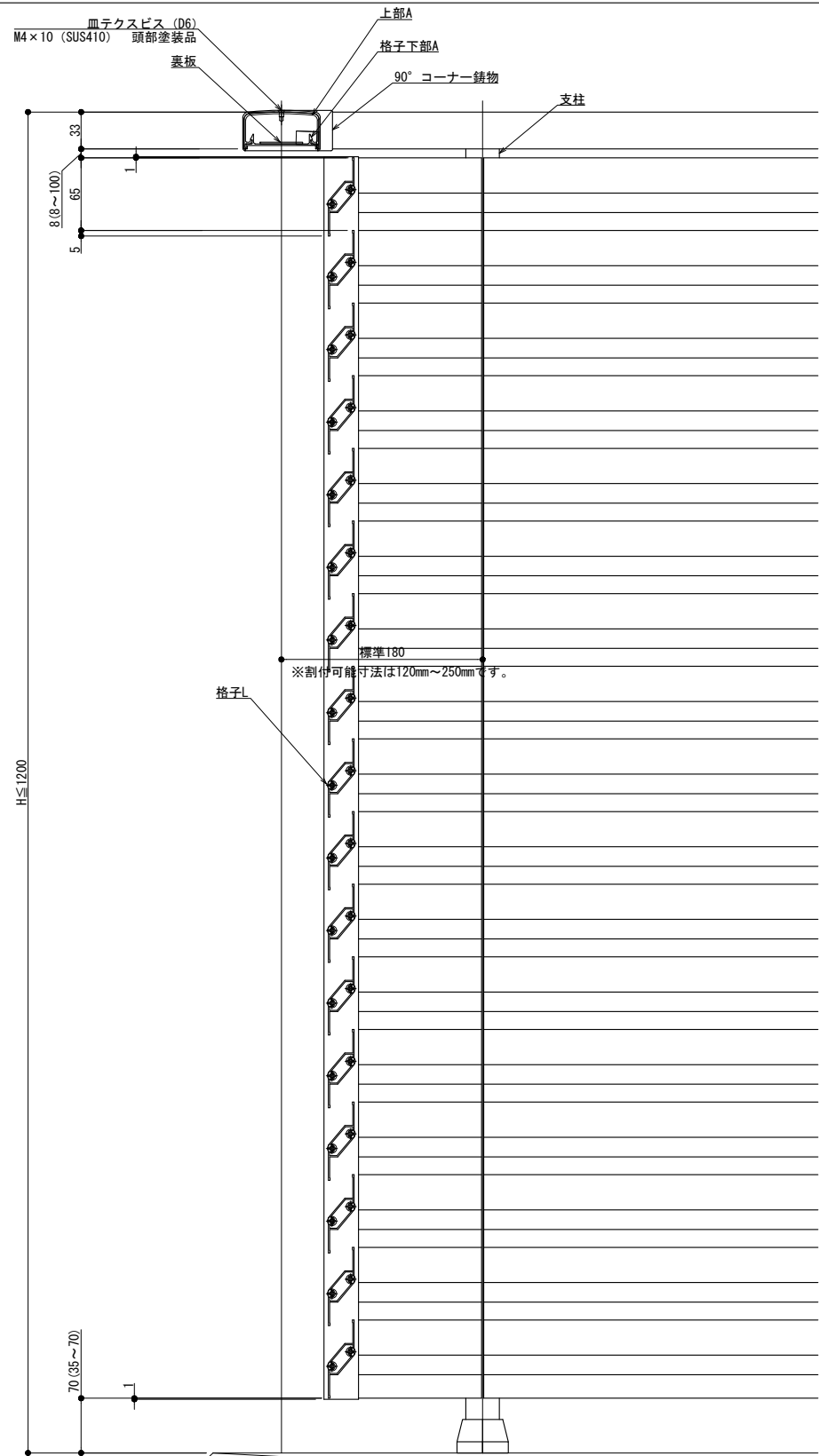
改訂年月日	概要	特記事項

井上商事株式会社

作成	設計	担当	検印	工事名
作成年月日	タイプ	図名	90° コーナー(入隅) GLタイプ納まり図	

縮尺	通し番号
A1 1:3 A3 1:6	
区分	図面番号

管理番号 00000000, 000



躯体勾配  
 $\theta^\circ =$

訂正  
 2022.03.10

改訂年月日	概要	特記事項

井上商事株式会社

作成	設計	担当	検印	工事名	縮尺 A1 1:3 A3 1:6	通し番号
作成年月日	タイプ	図名	自在コーナー(入隅) GLタイプ納まり図	区分	図面番号	表の内の

管理番号 00000000.000