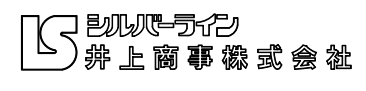
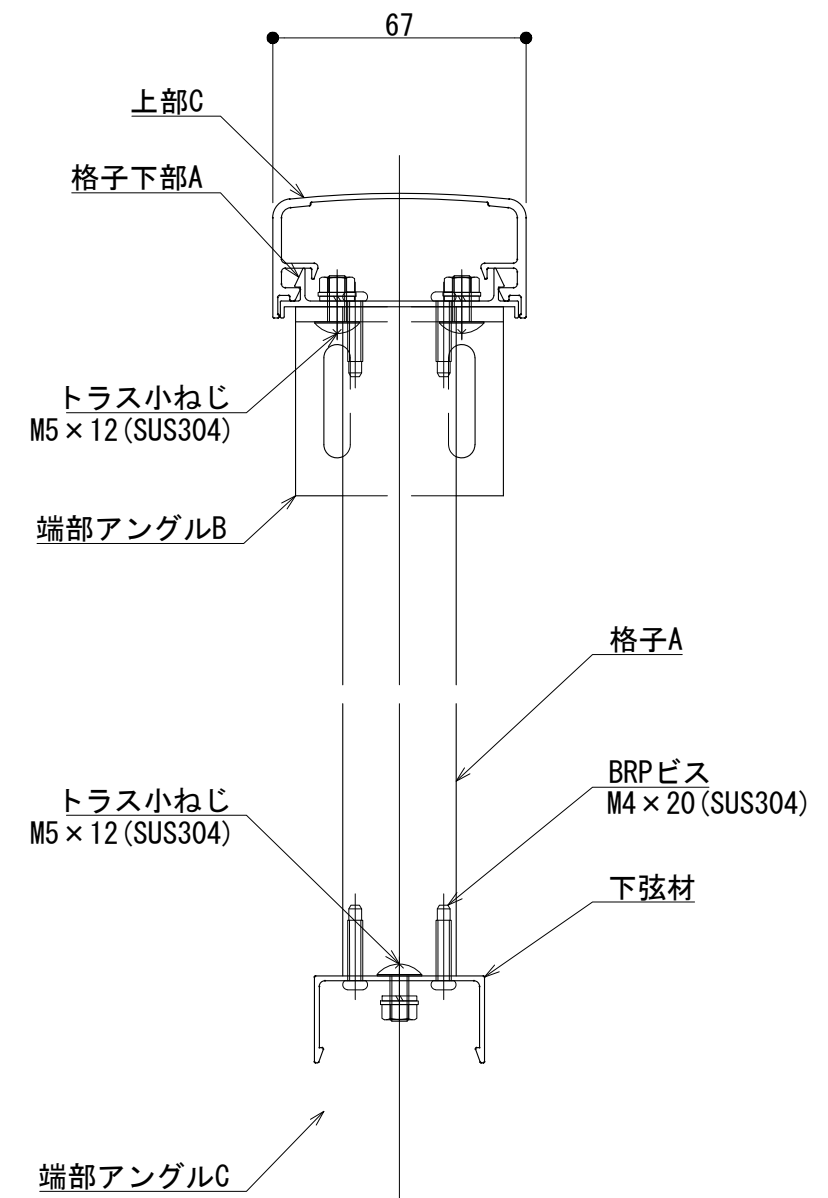
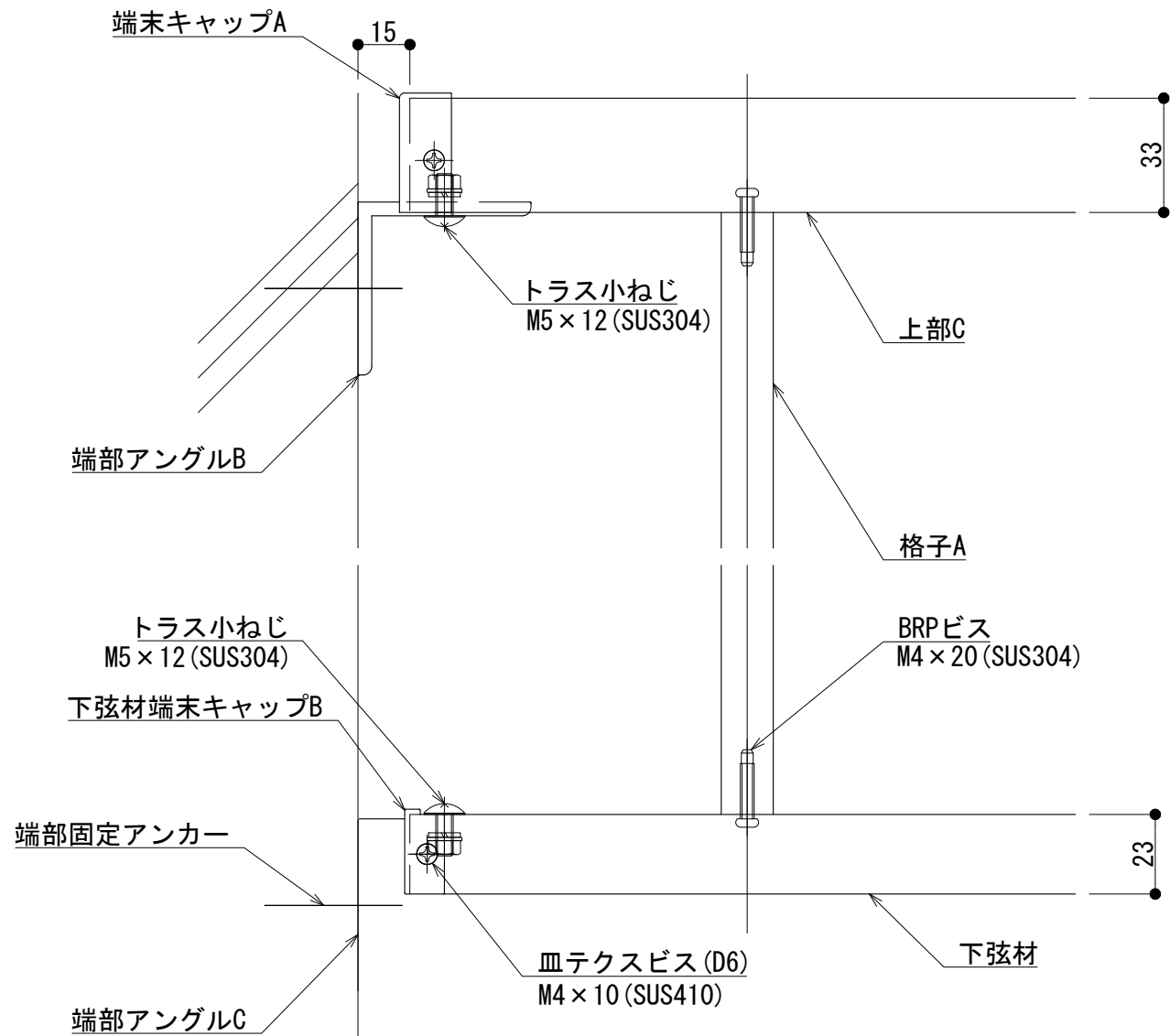
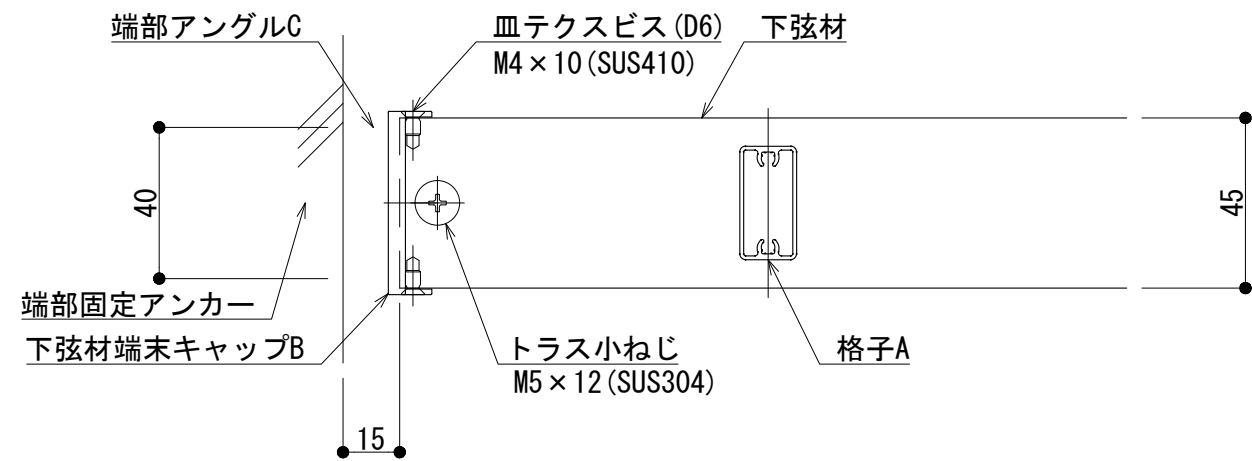


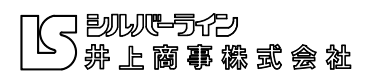
改訂	改訂年月日	概要	特記事項
△			



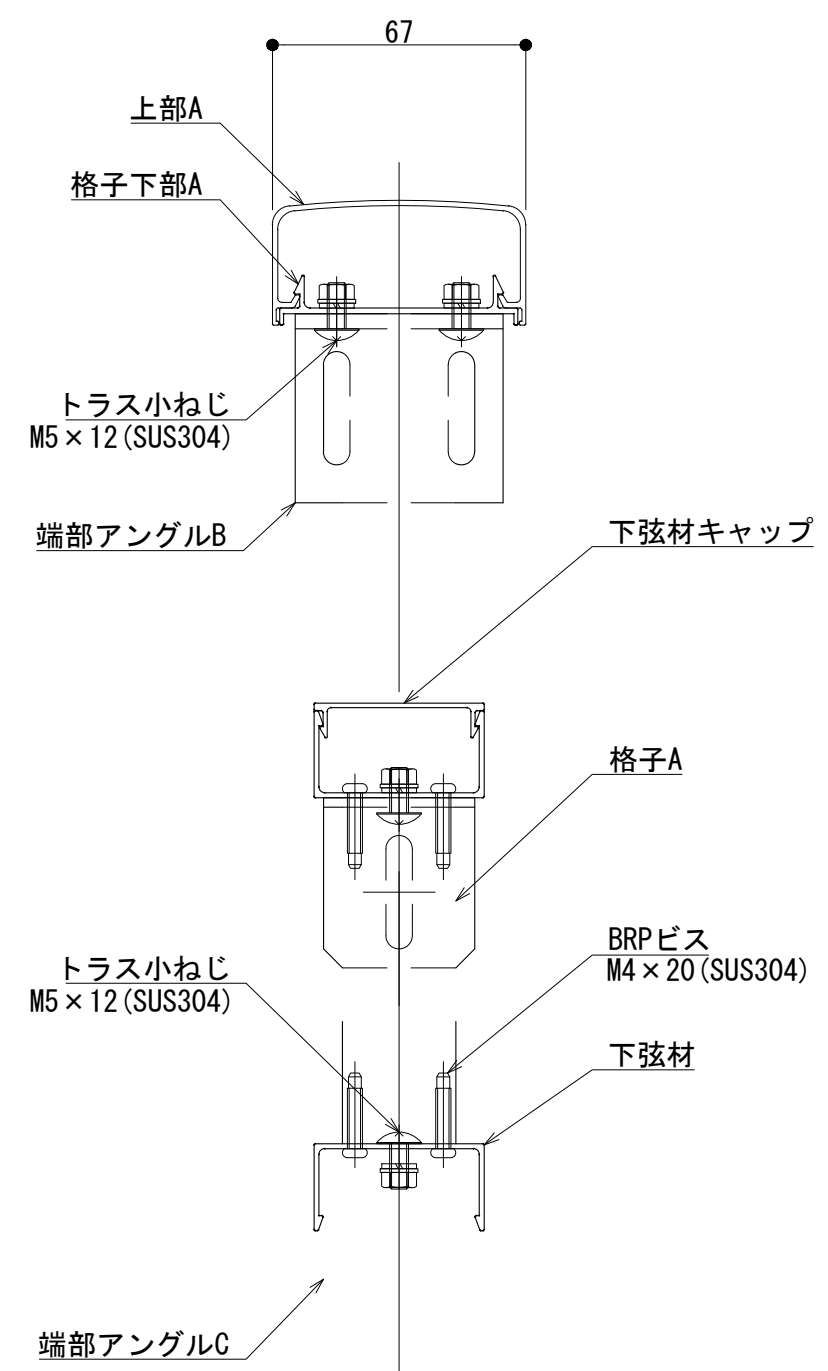
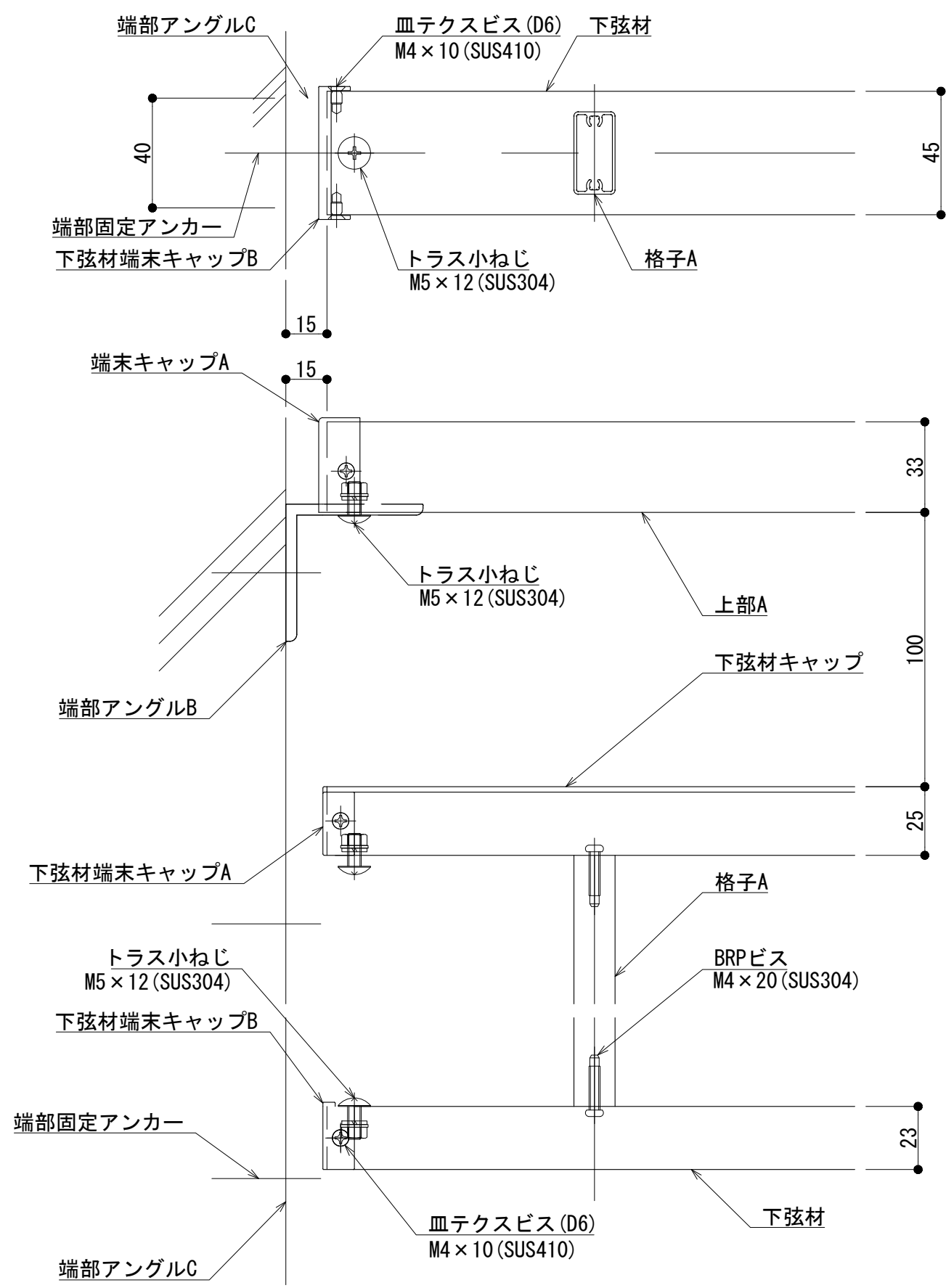
作成	設計	担当	検印	工事名	縮尺	通し番号
作成年月日	タイプ	図名	区分	図面番号	A1 1:1	A3 1:2
				壁支持工法 125・150型 Kタイプ 基準図		
				管理番号 00000000.000		



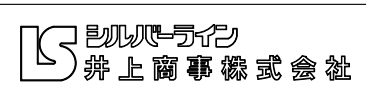
改訂	改訂年月日	概要	特記事項
△			

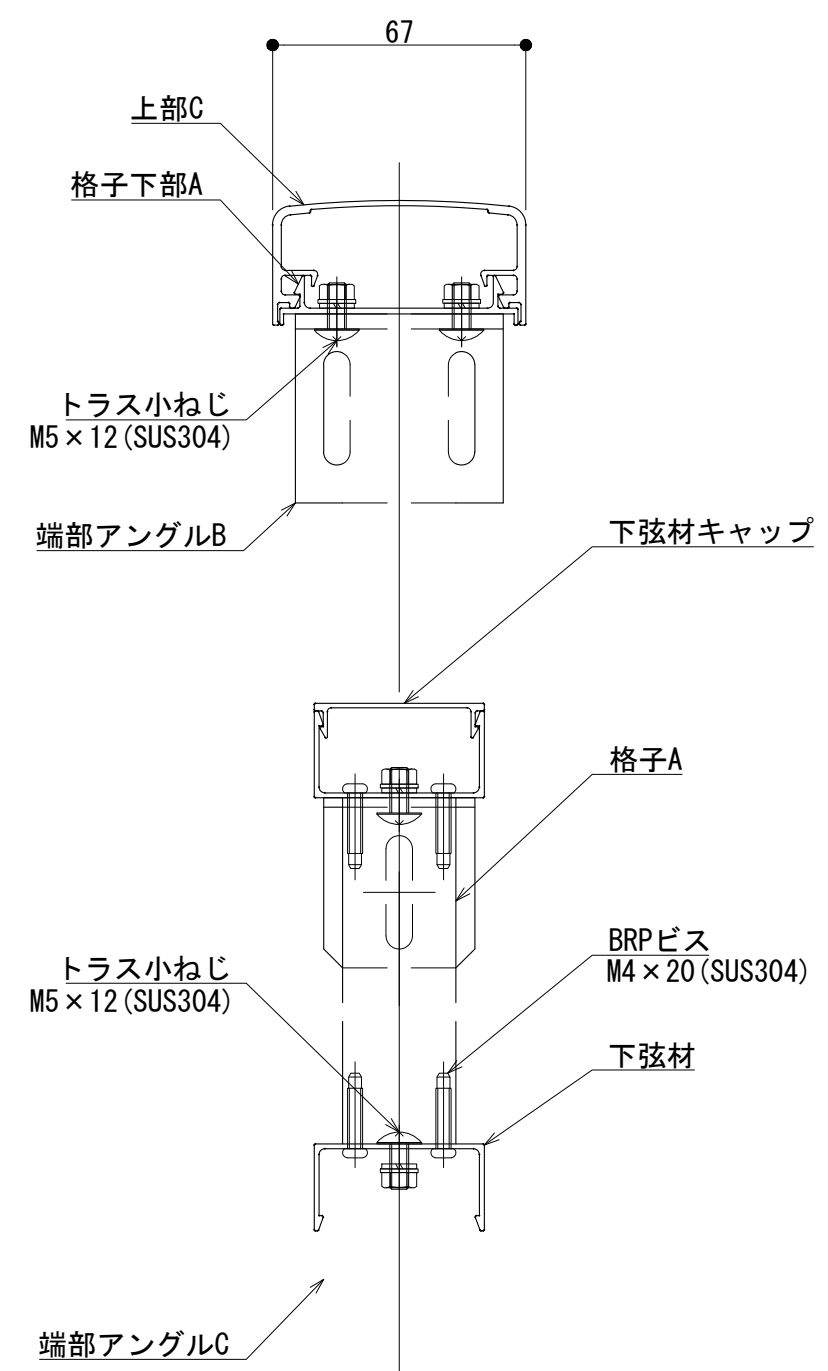
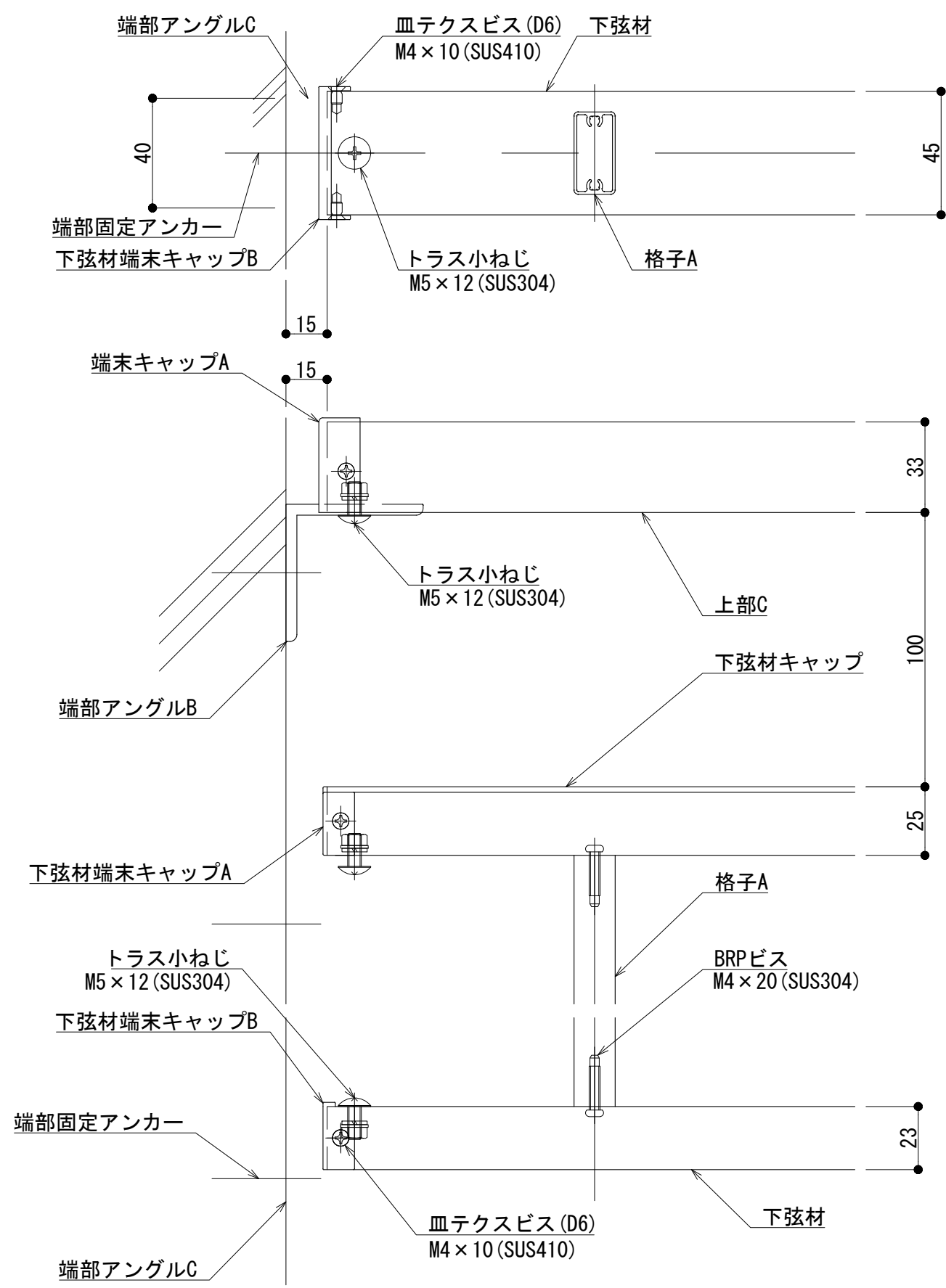


作成	設計	担当	検印	工事名	縮尺	通し番号
作成年月日	タイプ	図名	壁支持工法 300型 Kタイプ 基準図		A1 1:1	A3 1:2
					区分	図面番号
					管理番号 00000000, 000	

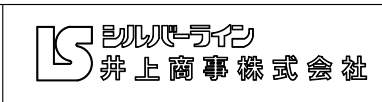


改訂	改訂年月日	概要	特記事項	作成	設計	担当	検印	工事名	縮尺	通し番号
									A1 1:1 A3 1:2	・ / 枚の内
				作成年月日	タイプ	図名	壁支持工法 125・150型 2Kタイプ 基準図		区分	図面番号
										管理番号 00000000, 000





改訂	改訂年月日	概要	特記事項
△			



作成	設計	担当	検印	工事名	縮尺	通し番号
作成年月日	タイプ	図名		壁支持工法 300型 2Kタイプ 基準図	A1 1:1 A3 1:2	1 / 1
					区分	図面番号
					管理番号	00000000, 000