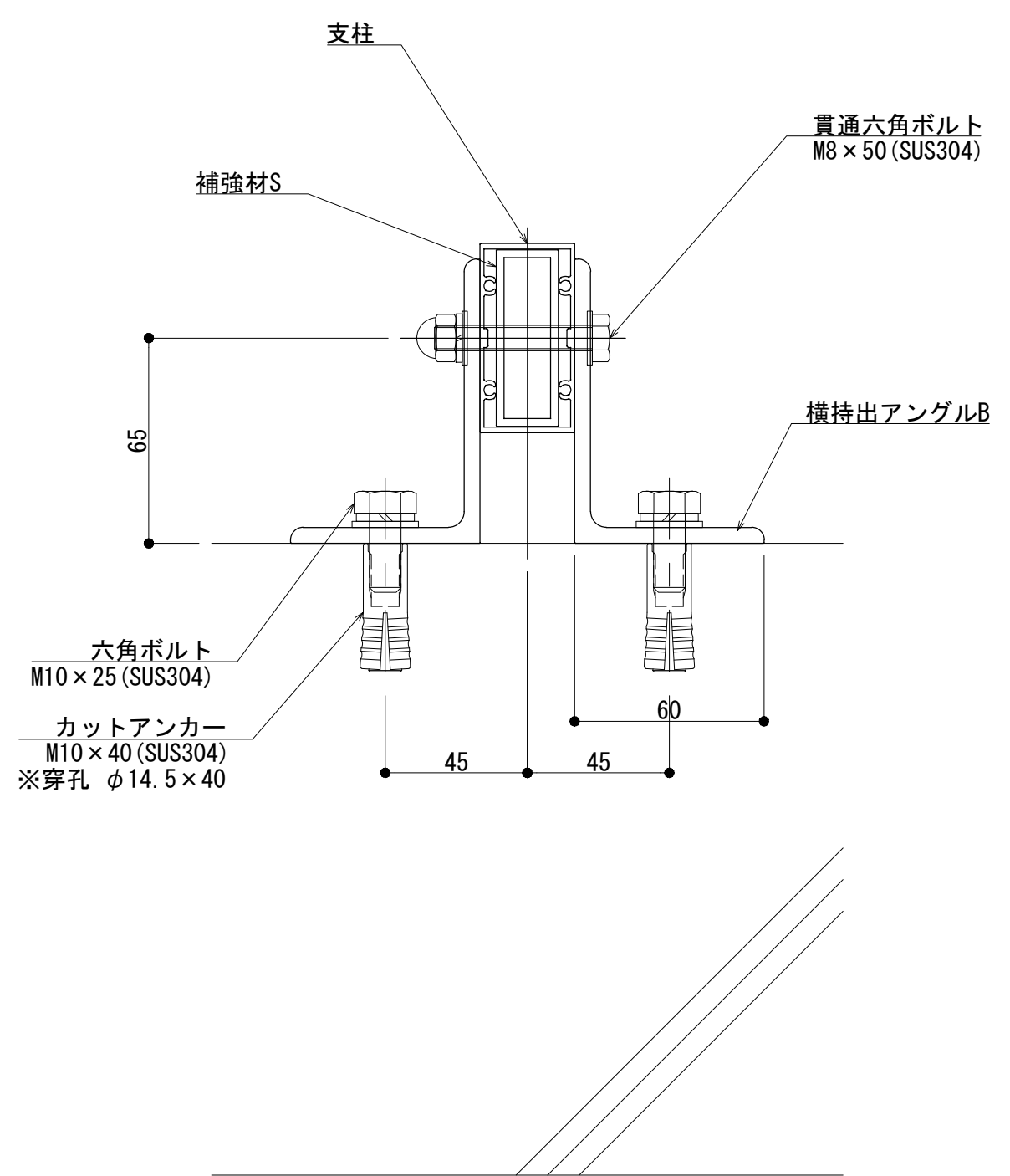
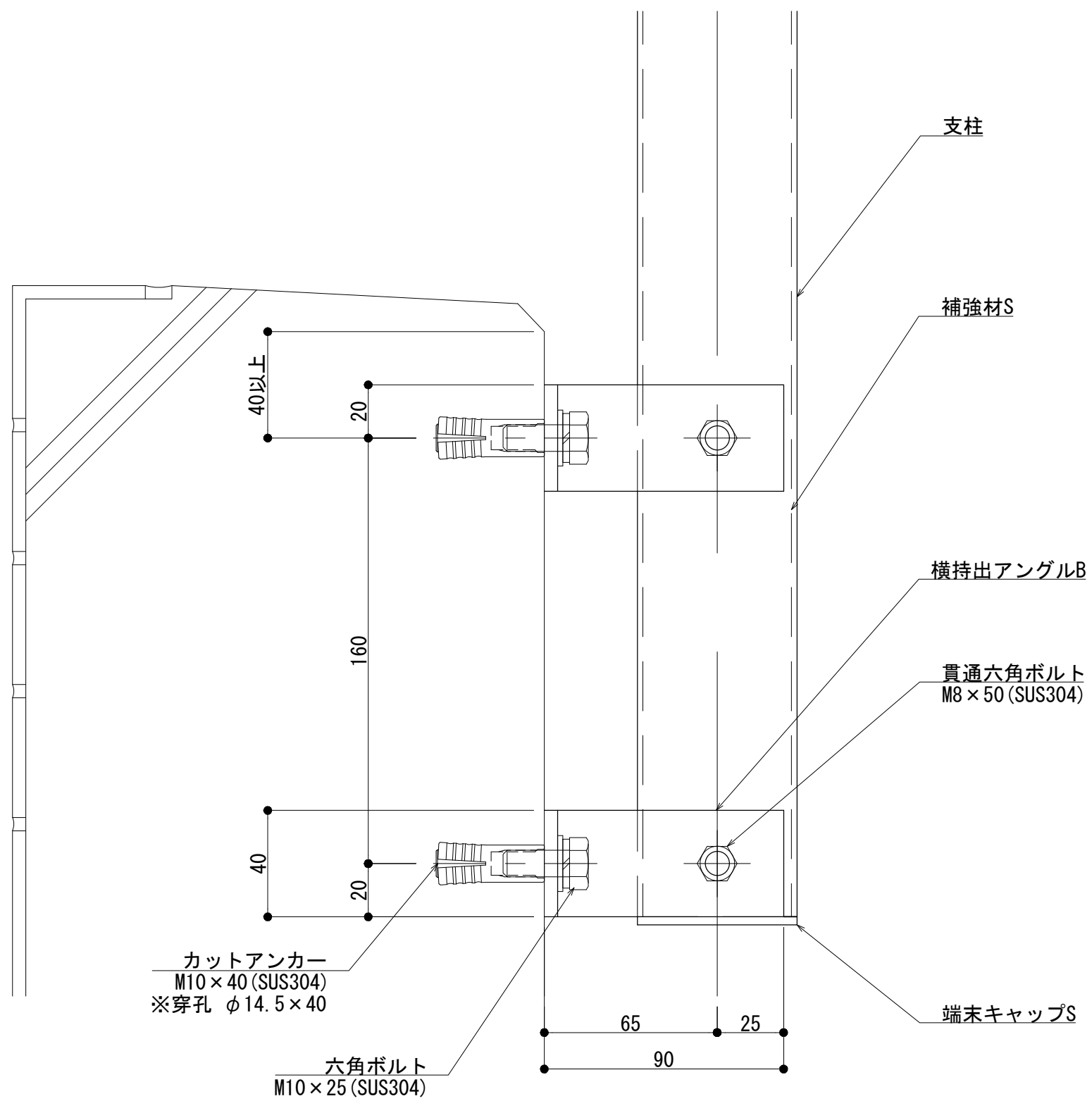


変更: 2022. 10. 11



改訂年月日	概要	特記事項

井上商事株式会社

作成	設計	担当	検印	工事名	縮尺	通し番号
					A1 1: . A3 1: .	
作成年月日		タイプ		図名	区分	図面番号
				壁支持 横持出工法 基準図		

管理番号 00000000.000