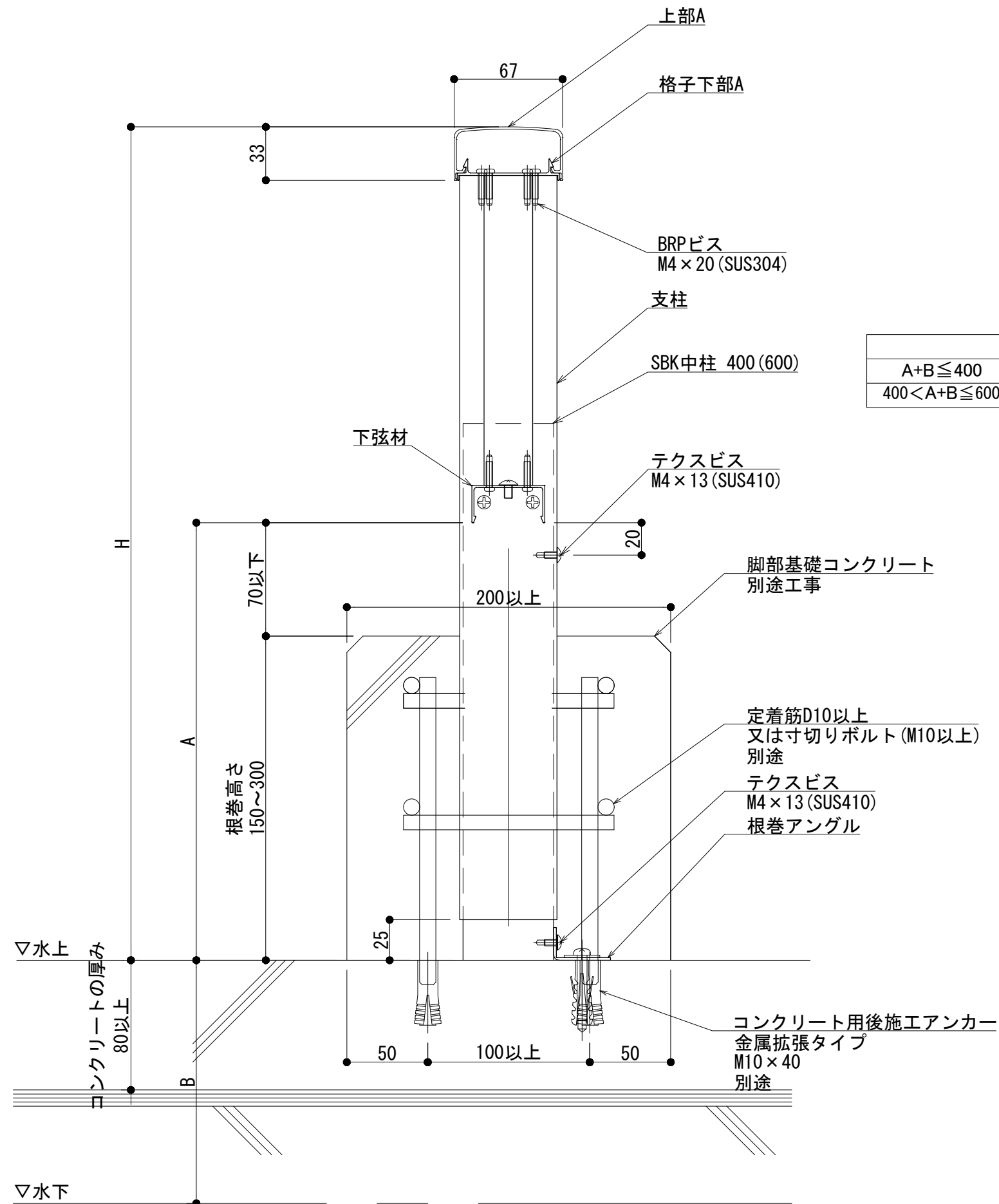
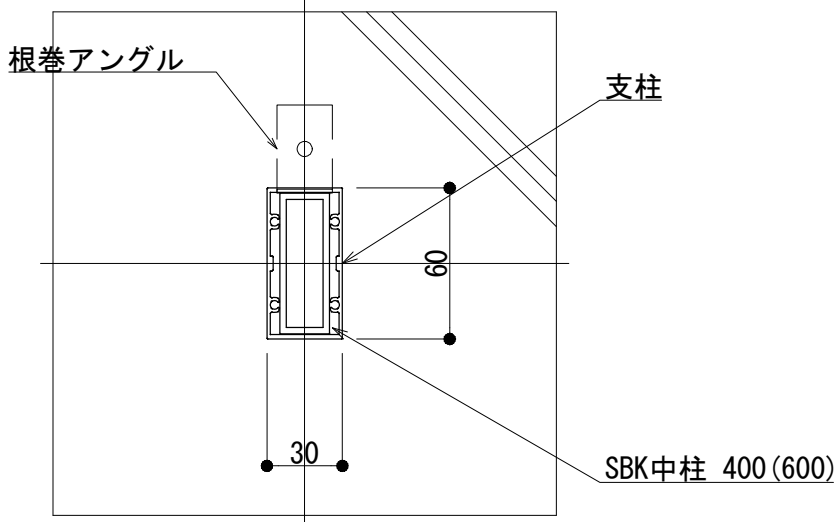


変更: 2019. 03. 01



	中柱名称	中柱長さ
$A+B \leq 400$	SBK中柱 400	L=400
$400 < A+B \leq 600$	SBK中柱 600	L=600



改訂	改訂年月日	概要	特記事項
1			
2			
3			

井上商事株式会社

作成	設計	担当	検印	工事名	縮尺	通し番号
					A1 1:1.5 A3 1:3	1 / 1
作成年月日		タイプ		図名	区分	図面番号
				スラブ納まり 後打設根巻工法 基準図		

管理番号: 00000000, 000