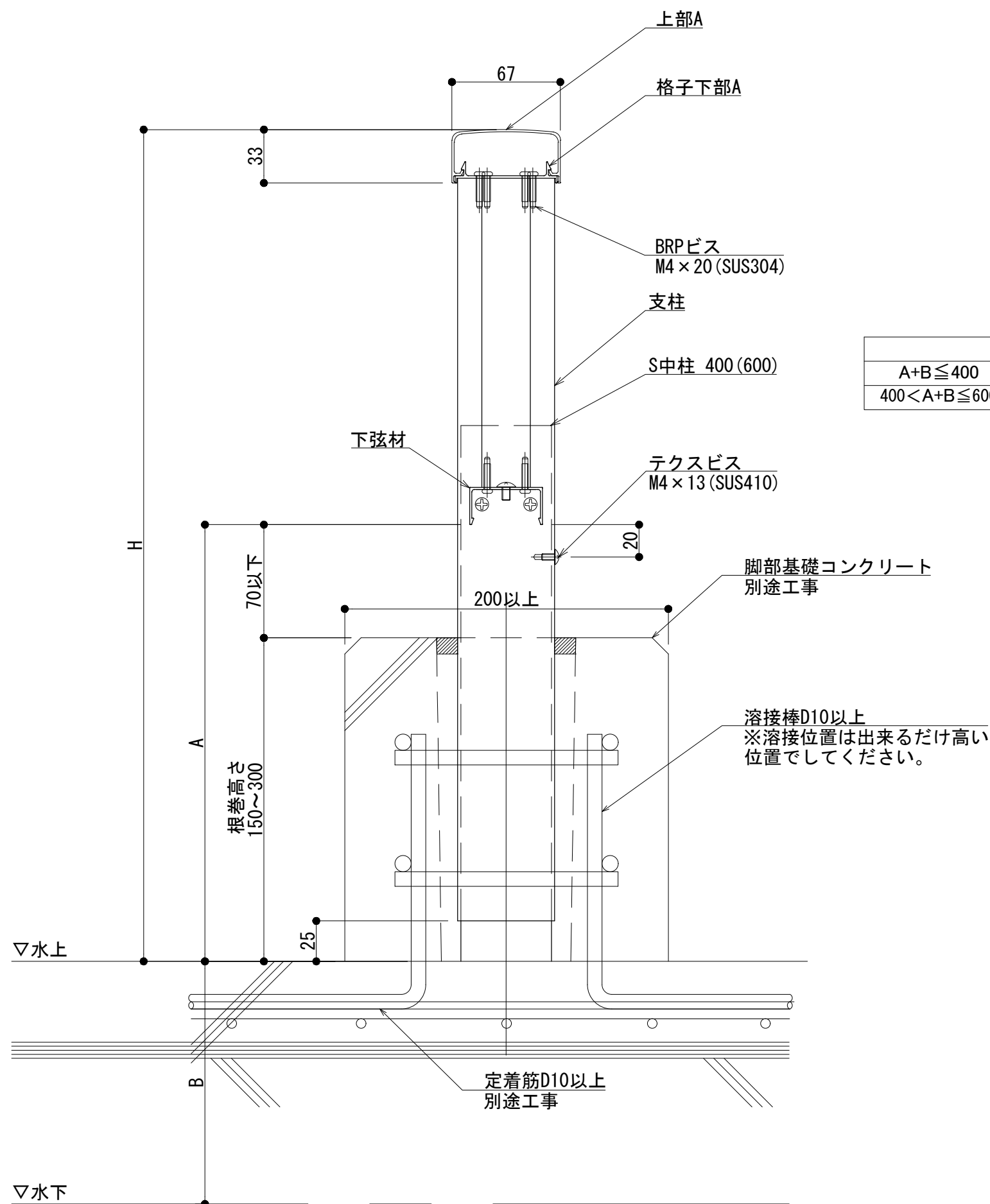
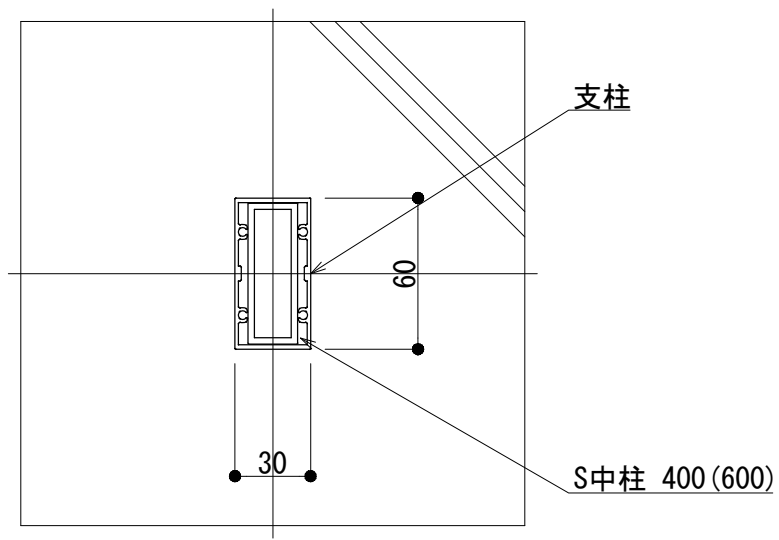


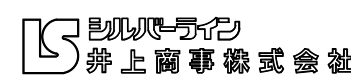
変更: 2019.03.01



	中柱名称	中柱長さ
$A+B \leq 400$	S中柱 400	L=400
$400 < A+B \leq 600$	S中柱 600	L=600



改訂年月日	概要	特記事項



作成	設計	担当	検印	工事名	縮尺	通し番号
					A1 1:1.5 A3 1:3	
作成年月日	タイプ		図名		区分	図面番号
			スラブ納まり 埋込工法 基準図			

管理番号 00000000.000