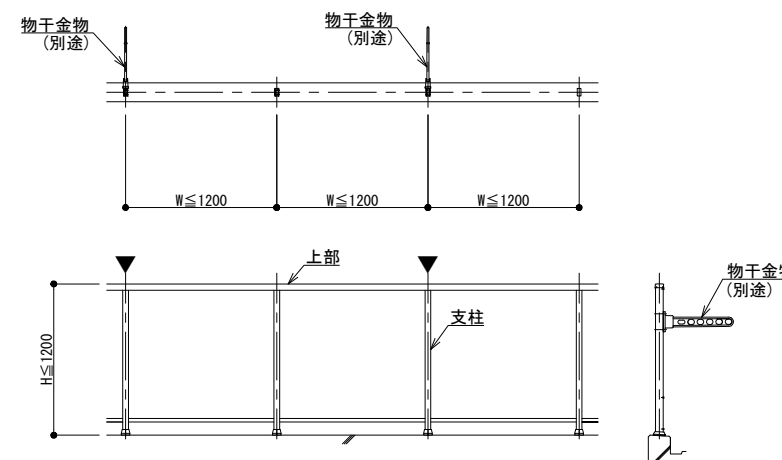
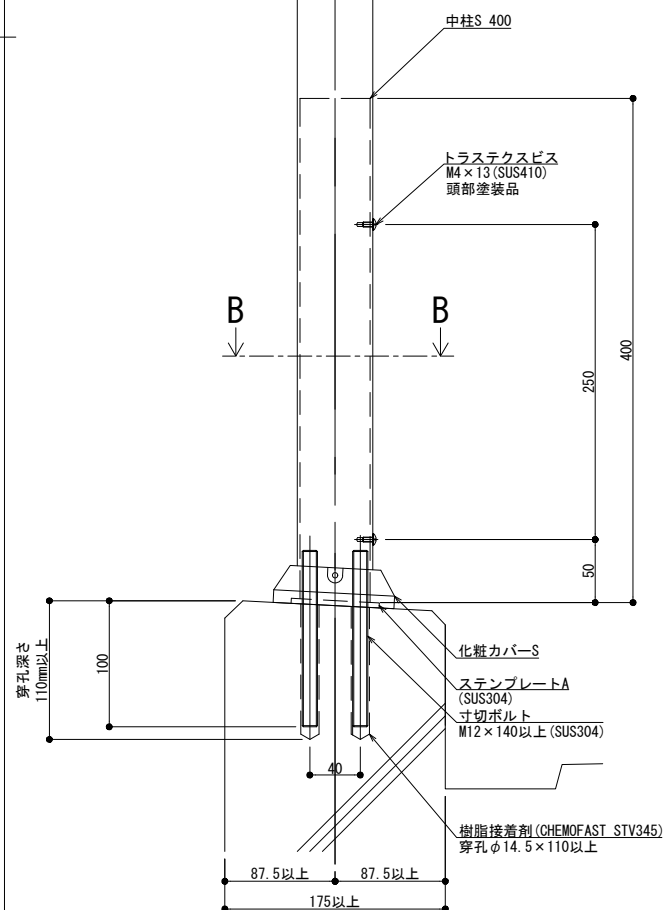


割付図 例

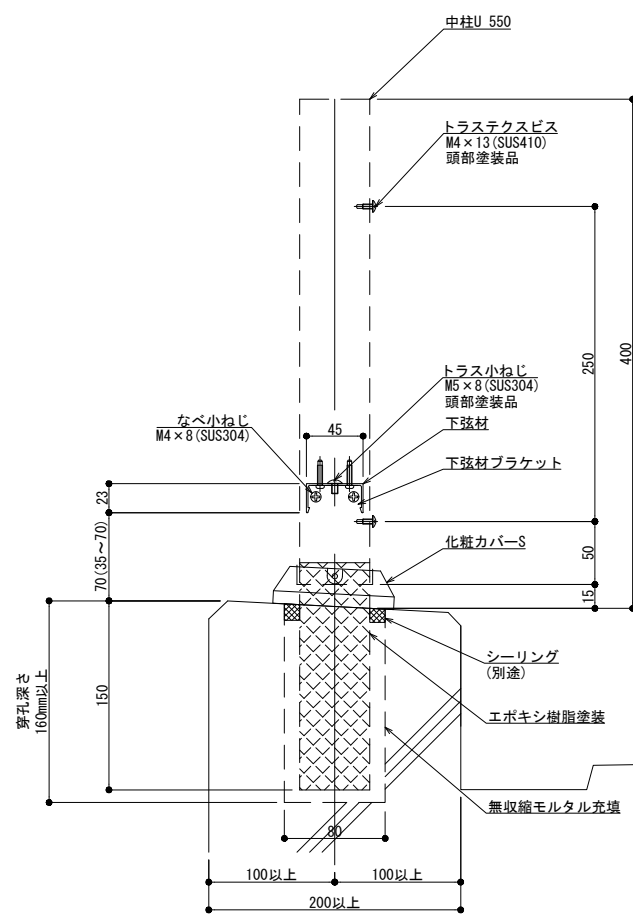


外觀図 S=1:10

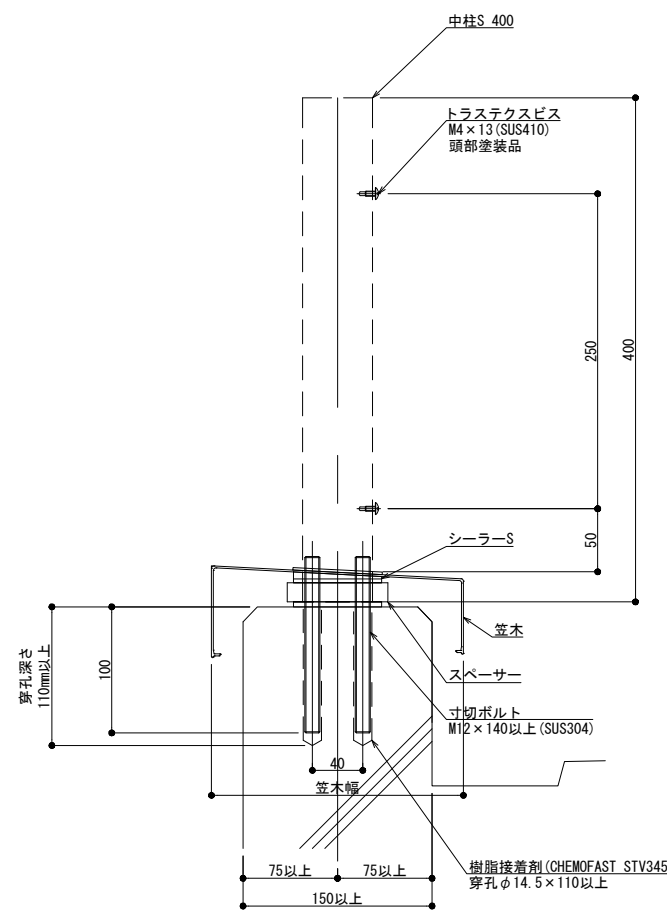
※ ▼印は、物干金物取付位置を示す
 ※ 物干金物を取付する支柱は、
 水平強度 1470N/m 仕様とする。



後付工法
 水平強度 1470N/m 仕様



埋込工法
 水平強度 1470N/m 仕様



笠木付工法
 水平強度 1470N/m 仕様

製図: 2017.4.1
 変更: 2019.03.01

訂正

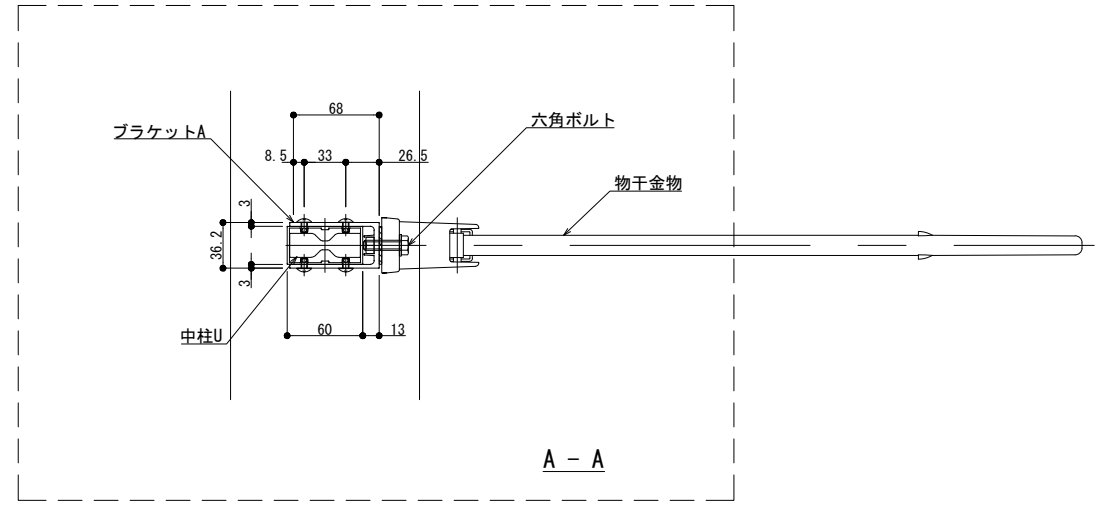
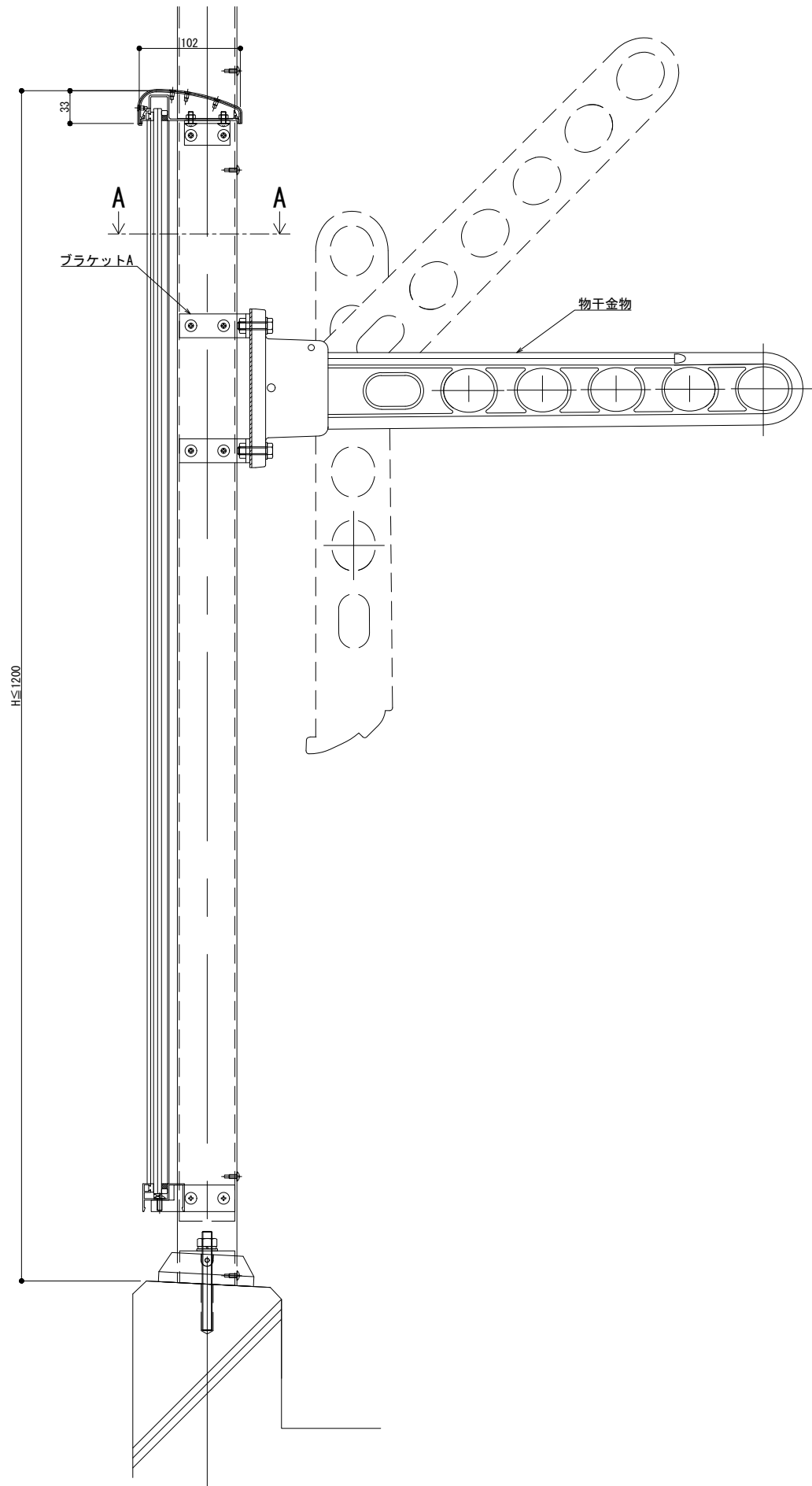
改訂年月日	概要	特記事項

井上商事株式会社

作成	設計	担当	検印	工事名
作成年月日	タイプ	図名		
		方立工法 SG 物干金物納まり図		


縮尺	通し番号
A1 1:3 A3 1:6	
区分	図面番号

管理番号 000000001.000



製図: 2017.4.1 変更: 2019.03.01

改訂年月日	概要	特記事項


 井上商事株式会社

作成	設計	担当	検印	工事名
作成年月日	タイプ		図名	
			方立工法 SG 物干金物納まり図	

縮尺	通し番号
A1 1:3 A3 1:6	
区分	図面番号

管理番号: 00000000_000