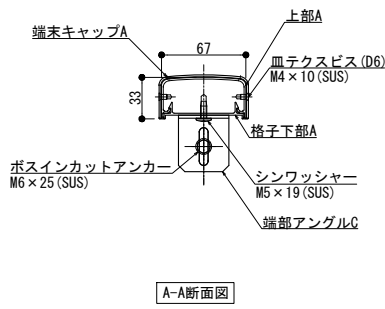
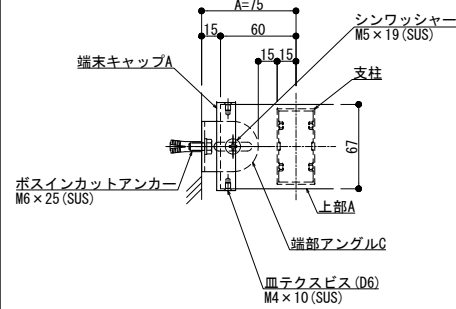


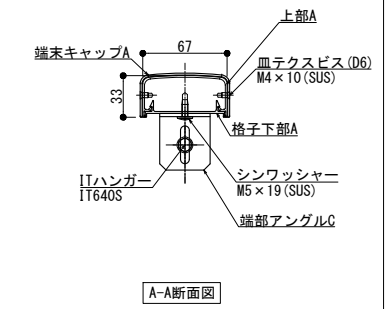
RC  
上部A



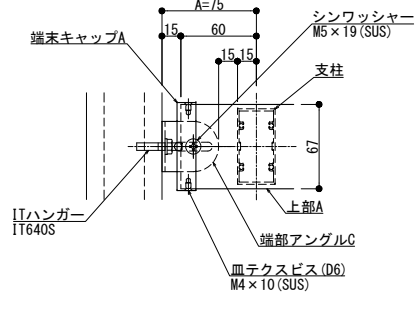
A-A断面図



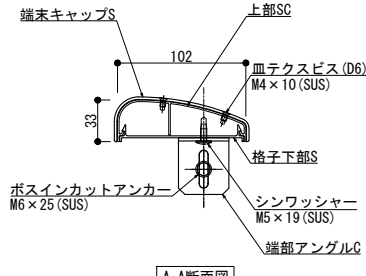
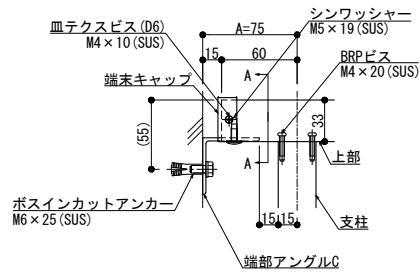
ECP  
上部A



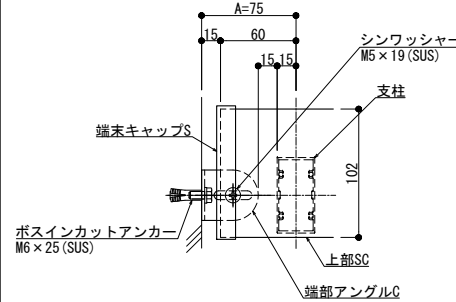
A-A断面図



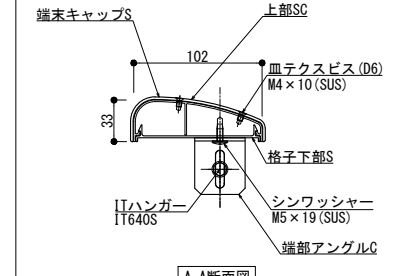
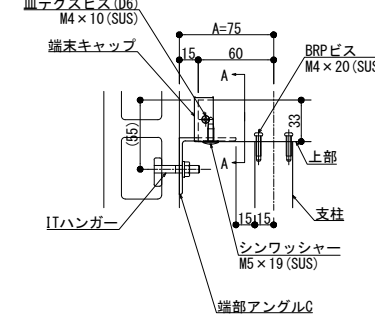
RC  
上部SC



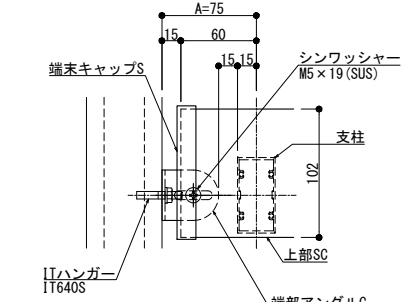
A-A断面図



ECP  
上部SC



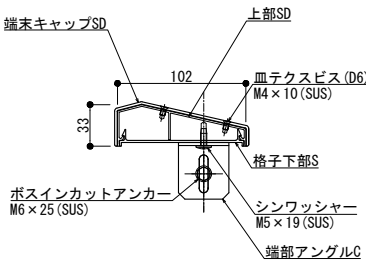
A-A断面図



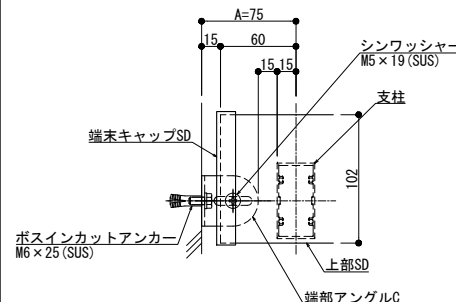
スリムフェイス

スリムフェイス

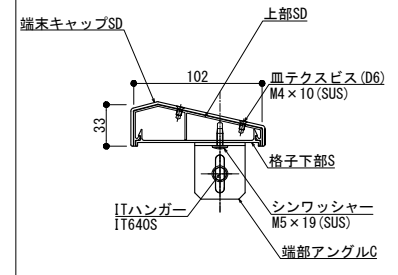
RC  
上部SD



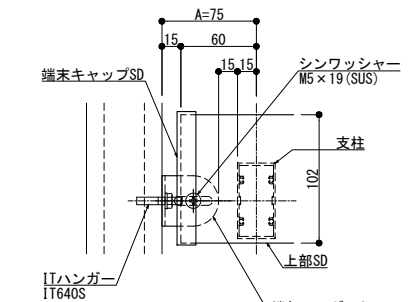
A-A断面図



ECP  
上部SD



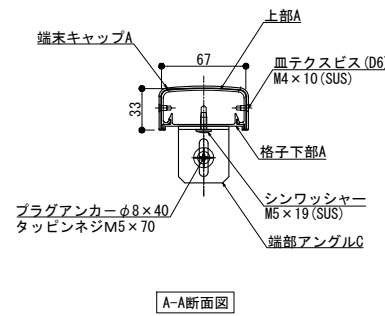
A-A断面図



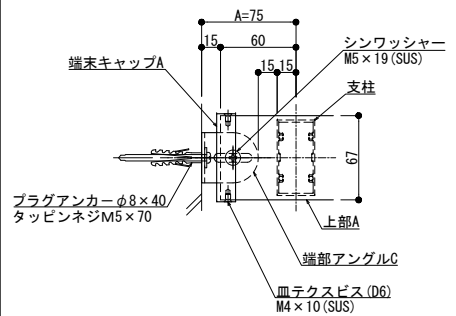
スリムフェイス

スリムフェイス

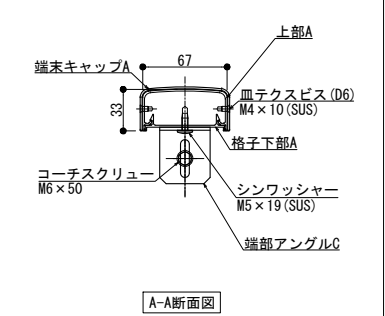
ALC  
上部A



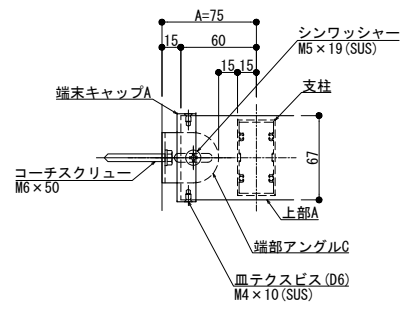
A-A断面図



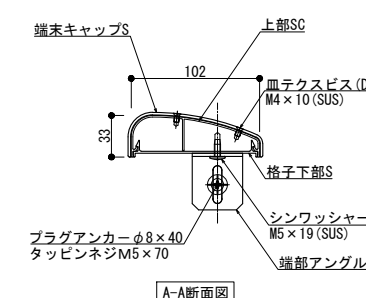
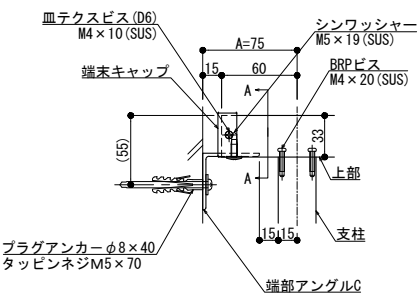
木  
上部A



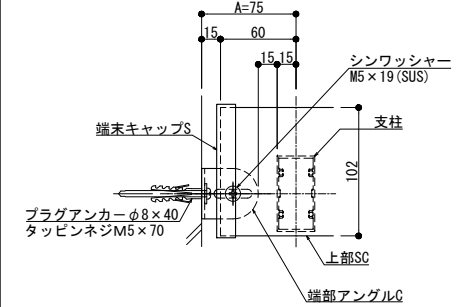
A-A断面図



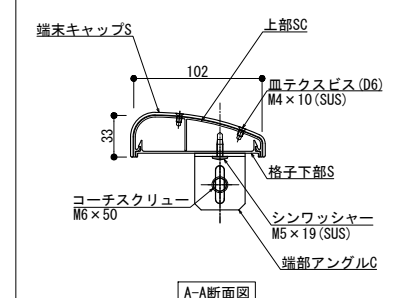
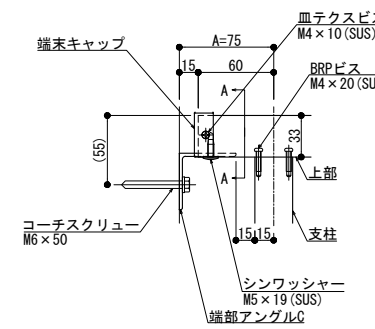
ALC  
上部SC



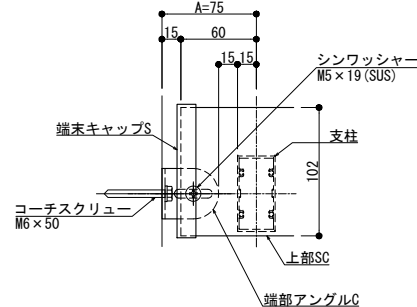
A-A断面図



木  
上部SC



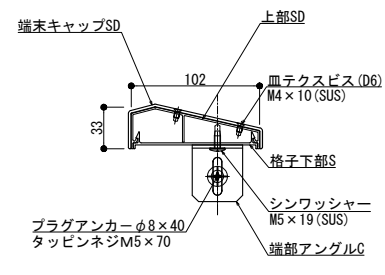
A-A断面図



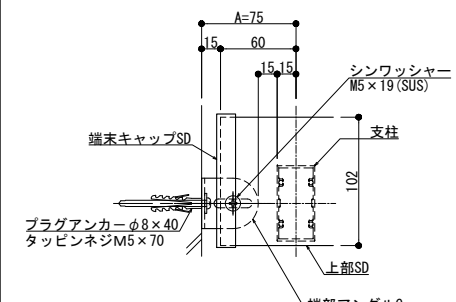
スリムフェイス

スリムフェイス

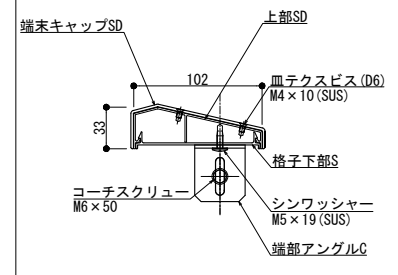
ALC  
上部SD



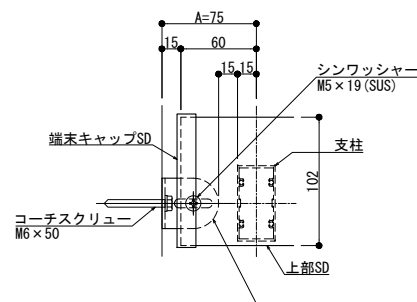
A-A断面図



木  
上部SD



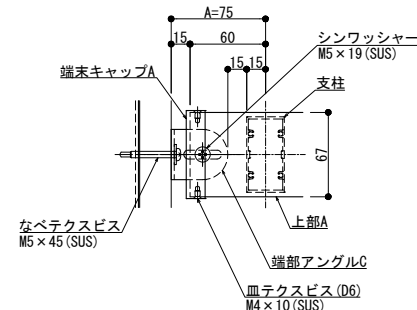
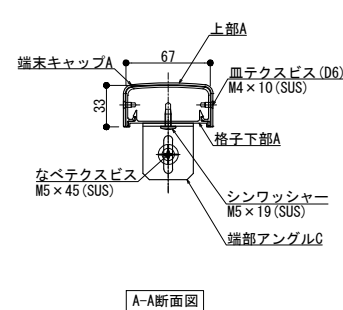
A-A断面図



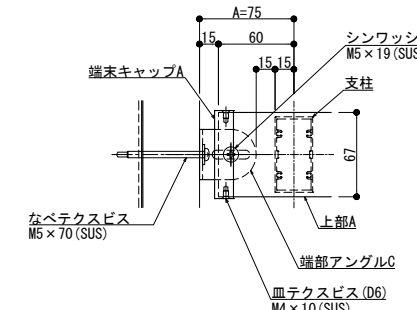
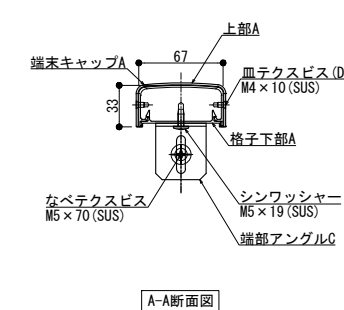
スリムフェイス

スリムフェイス

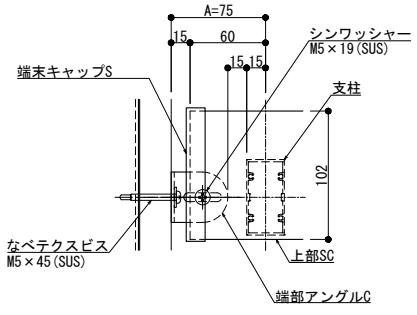
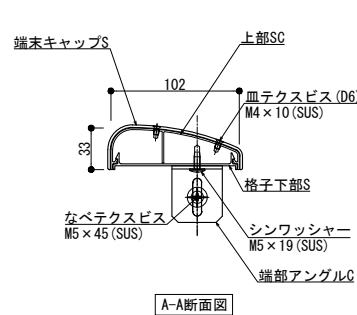
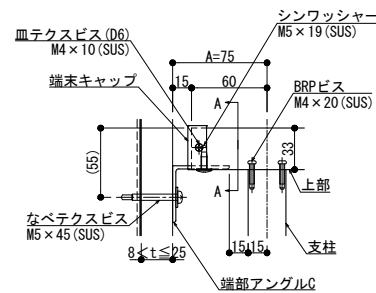
鉄骨  
仕上げ厚さ  
25mm以下  
上部A



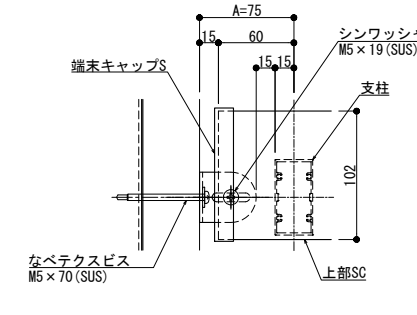
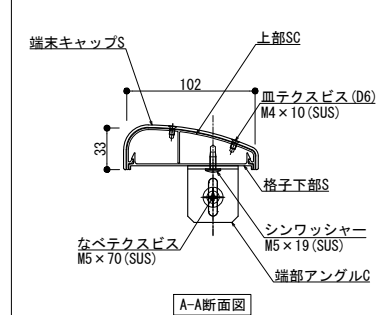
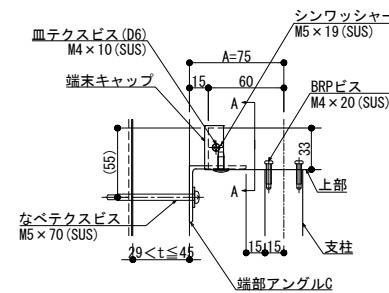
鉄骨  
仕上げ厚さ  
45mm以下  
上部A



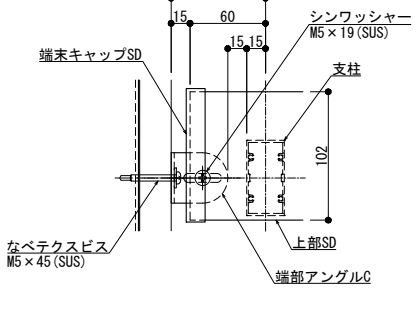
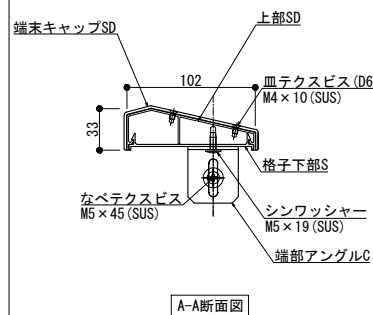
鉄骨  
仕上げ厚さ  
25mm以下  
上部SC  
スリムフェイス



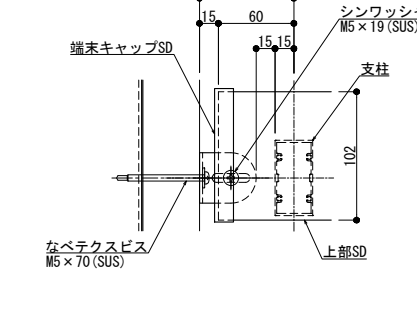
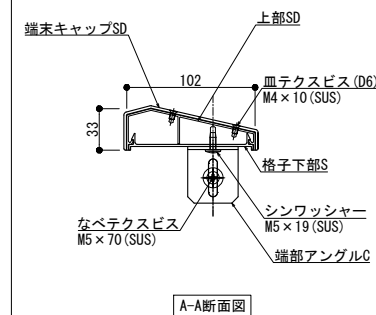
鉄骨  
仕上げ厚さ  
45mm以下  
上部SC  
スリムフェイス



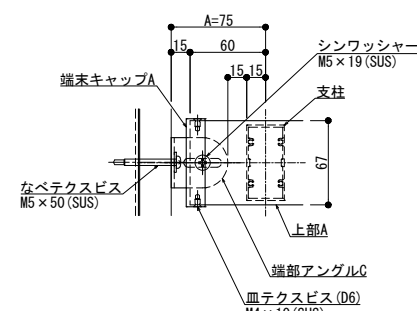
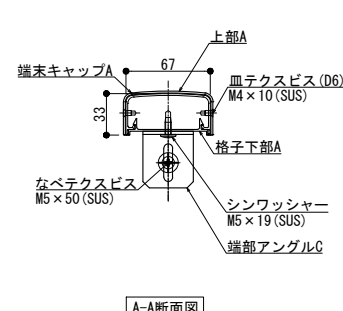
鉄骨  
仕上げ厚さ  
25mm以下  
上部SD  
スリムフェイス



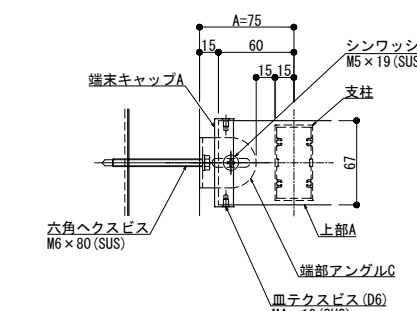
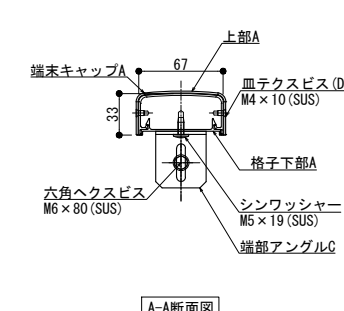
鉄骨  
仕上げ厚さ  
45mm以下  
上部SD  
スリムフェイス



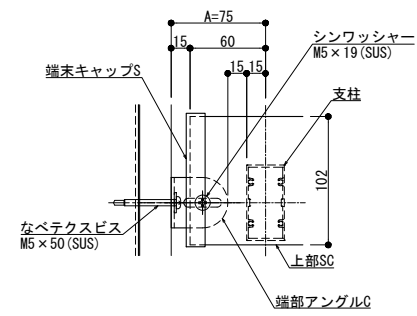
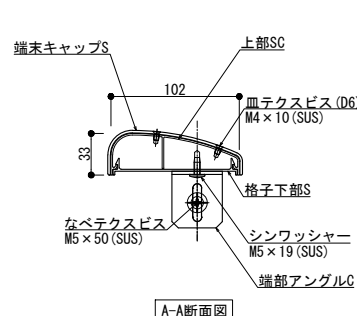
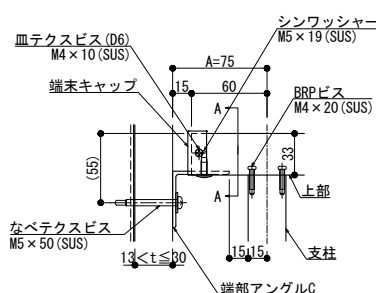
鉄骨  
仕上げ厚さ  
30mm以下  
上部A



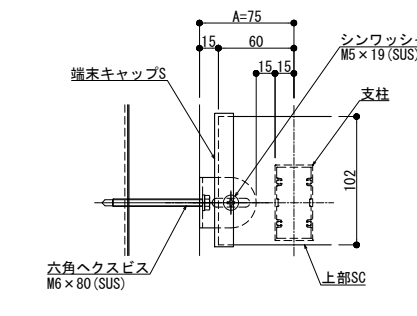
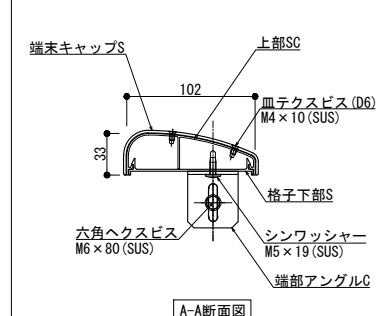
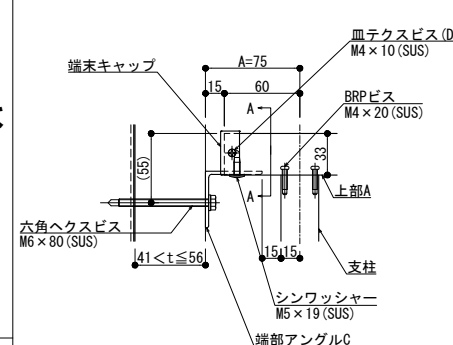
鉄骨  
仕上げ厚さ  
56mm以下  
上部A



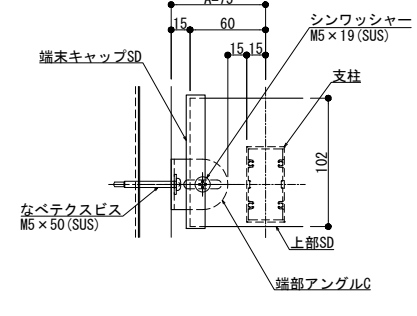
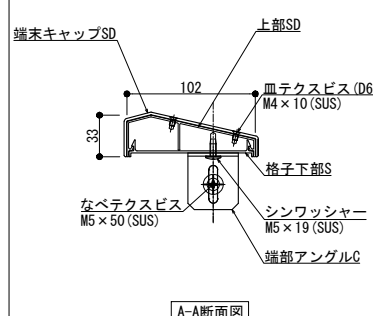
鉄骨  
仕上げ厚さ  
30mm以下  
上部SC  
スリムフェイス



鉄骨  
仕上げ厚さ  
56mm以下  
上部SC  
スリムフェイス



鉄骨  
仕上げ厚さ  
30mm以下  
上部SD  
スリムフェイス



鉄骨  
仕上げ厚さ  
56mm以下  
上部SD  
スリムフェイス

