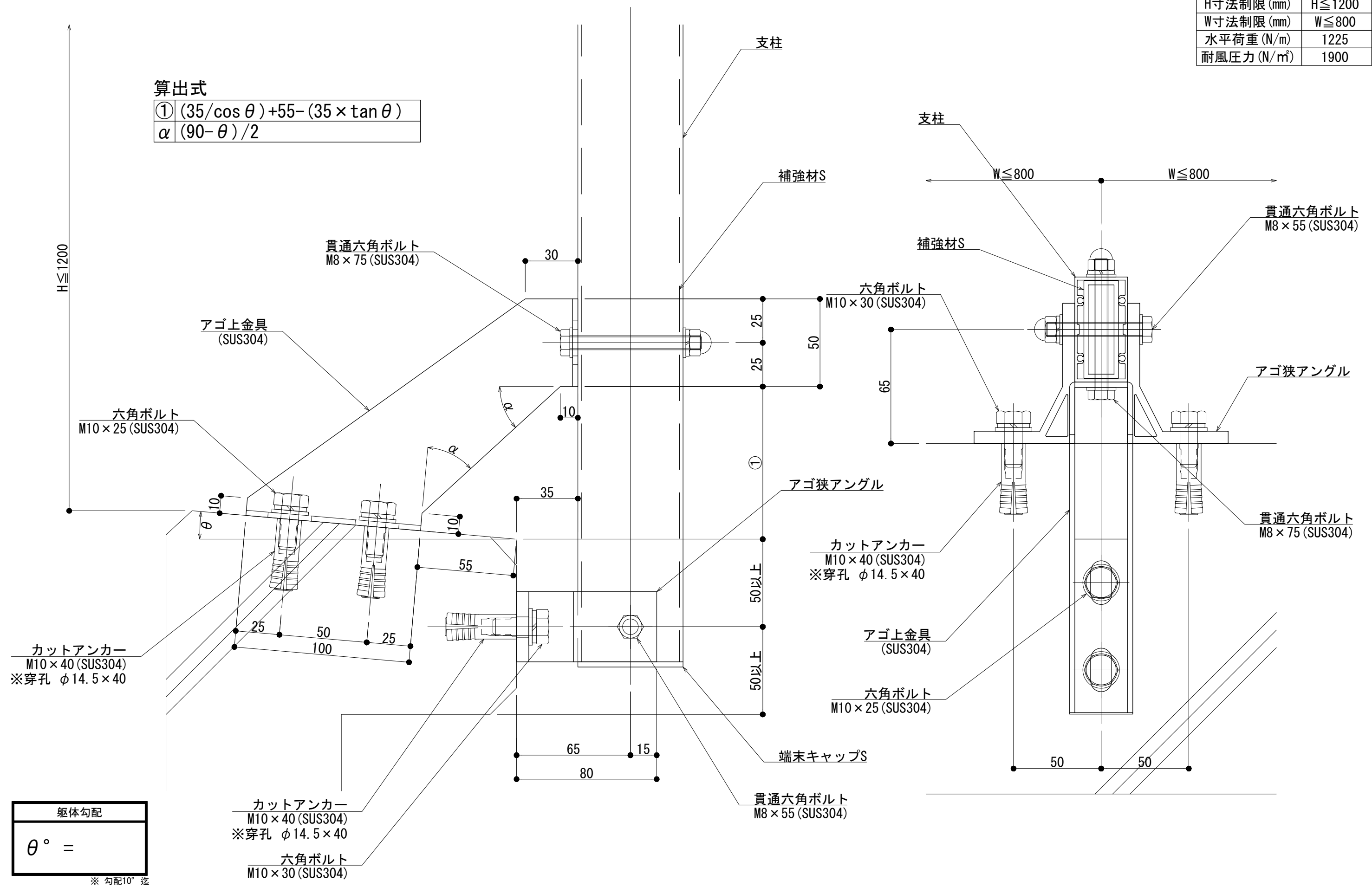


H寸法制限 (mm)	H ≤ 1200
W寸法制限 (mm)	W ≤ 800
水平荷重 (N/m)	1225
耐風圧力 (N/m ²)	1900

算出式

①	$(35/\cos \theta) + 55 - (35 \times \tan \theta)$
α	$(90 - \theta) / 2$



躯体勾配
 $\theta^\circ =$
 ※ 勾配10° 迄

製図: 2019.03.04

改訂年月日	概要	特記事項

井上商事株式会社

作成	設計	担当	検印	工事名	縮尺	通し番号
					A1 1:1 A3 1:2	
作成年月日	タイプ	図名			区分	図面番号
		壁支持 横持出工法(アゴ狭納まり) 基準図				

管理番号: 00000000,000