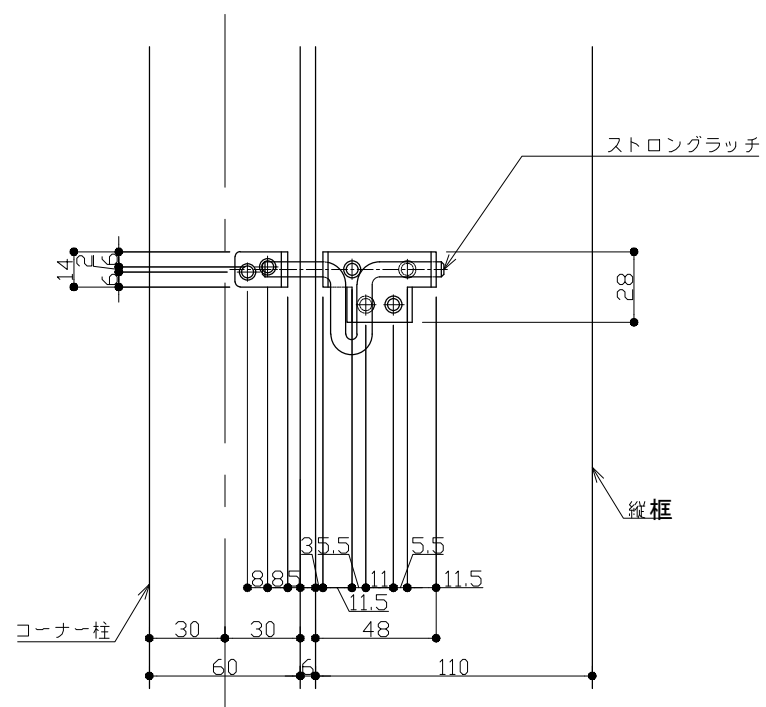
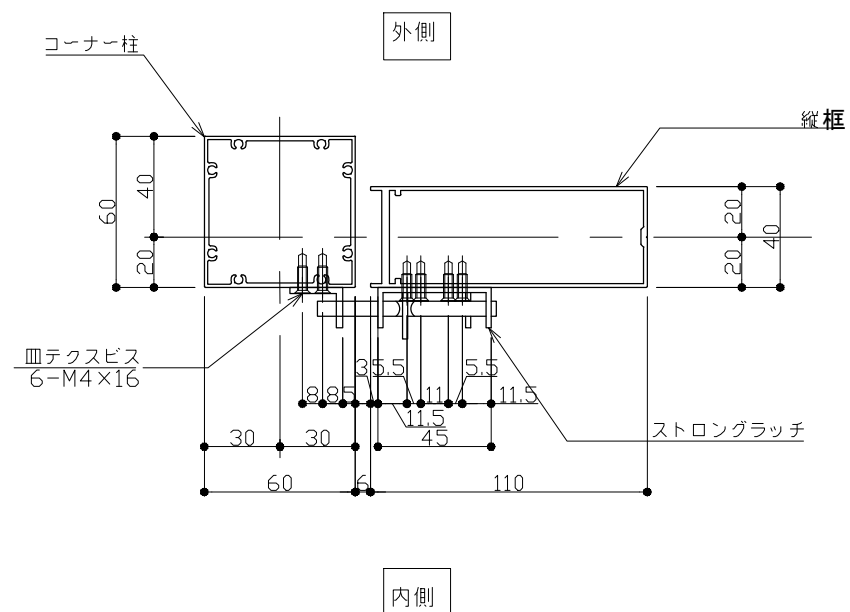
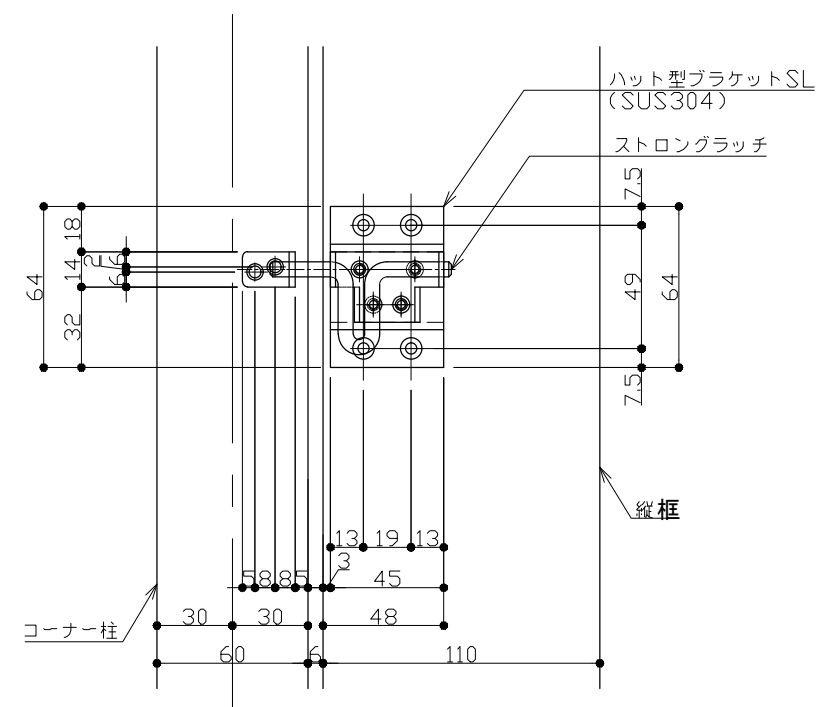
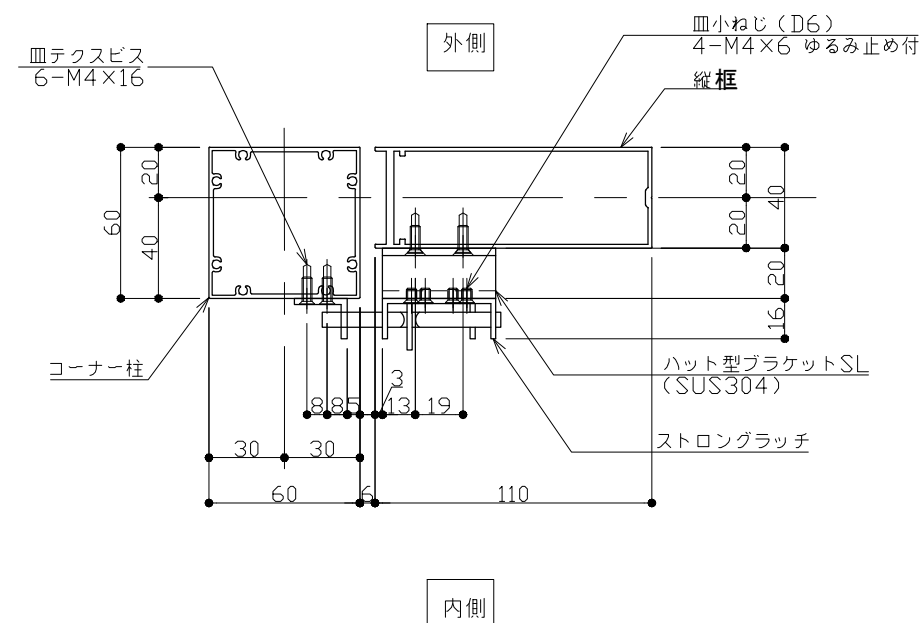


ストロングラッチ 内開き 詳細図



ストロングラッチ 外開き 詳細図



製図: 2021.03.10

改訂年月日	概要	特記事項

井上商事株式会社

作成	設計	担当	検印	工事名	縮尺	通し番号
					A1:1.5A3:3	
作成年月日		タイプ			区分	図面番号

扉 扉 ストロングラッチ詳細図

管理番号 00000000.00