

根巻き高さ (mm)	130
A寸法 (mm)	100
下弦材下寸法 (mm)	200

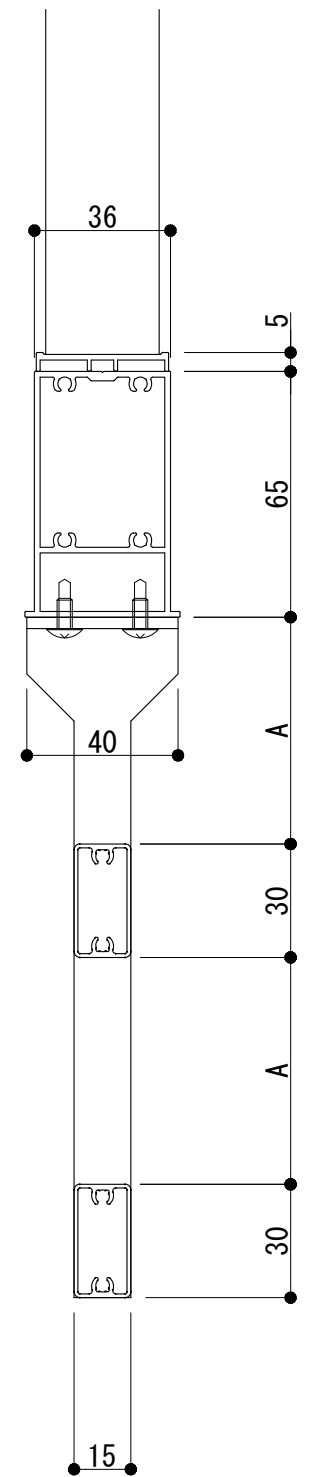
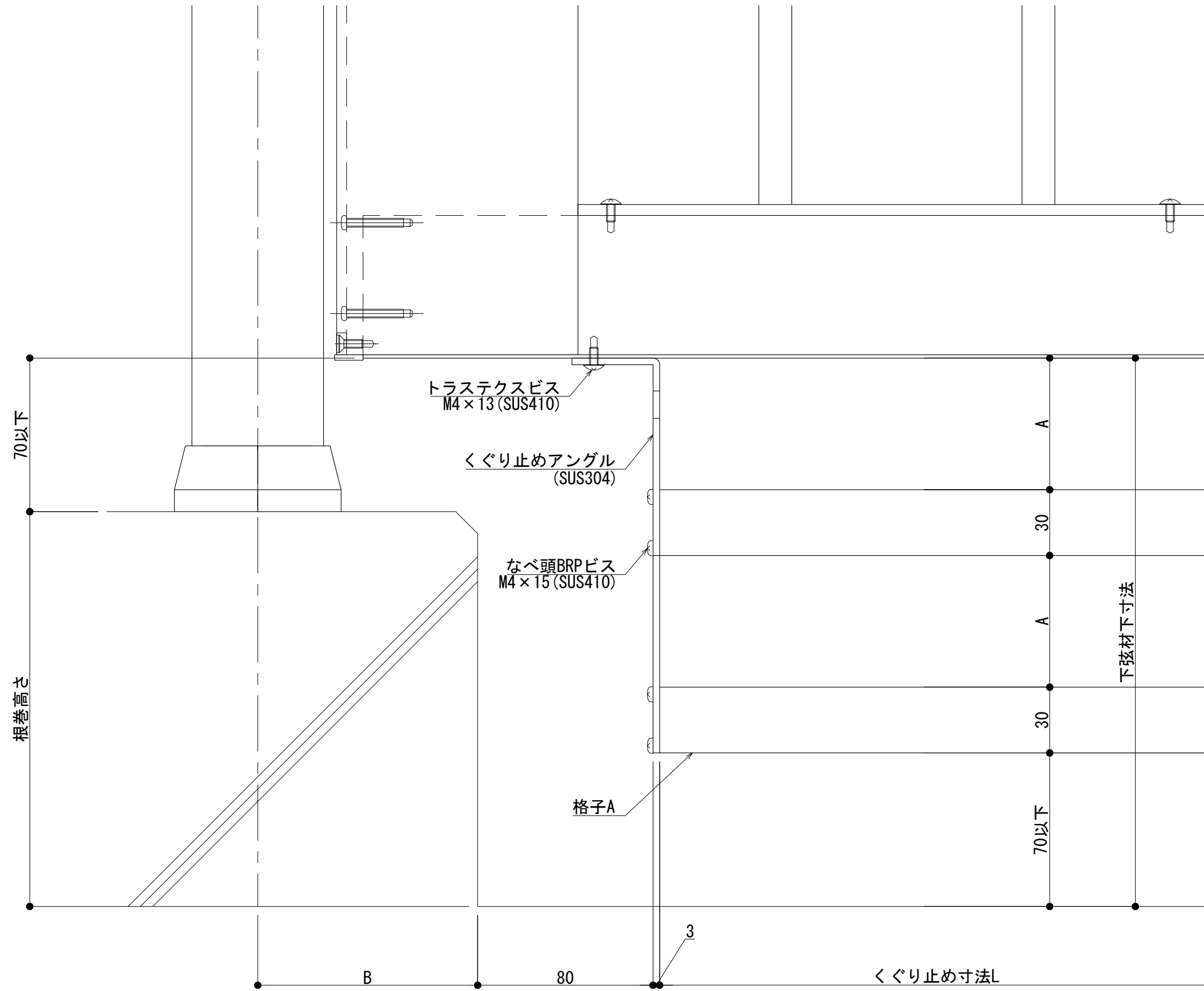
改訂年月日	概要	特記事項

井上商事株式会社

作成	設計	担当	検印	工事名
作成年月日	タイプ	図名	くぐり止めA納まり図	

縮尺	通し番号
A1 1:1 A3 1:2	
区分	図面番号

管理番号 000000001.000



根巻き高さ (mm)	200	250	300
A寸法 (mm)	60	85	110
下弦材下寸法 (mm)	250	300	350

改訂年月日	概要	特記事項

井上商事株式会社

作成	設計	担当	検印	工事名
作成年月日	タイプ	図名	門扉用くぐり止め 納まり図	

縮尺	通し番号
A1 1:1 A3 1:2	
区分	図面番号

管理番号 000000001.000