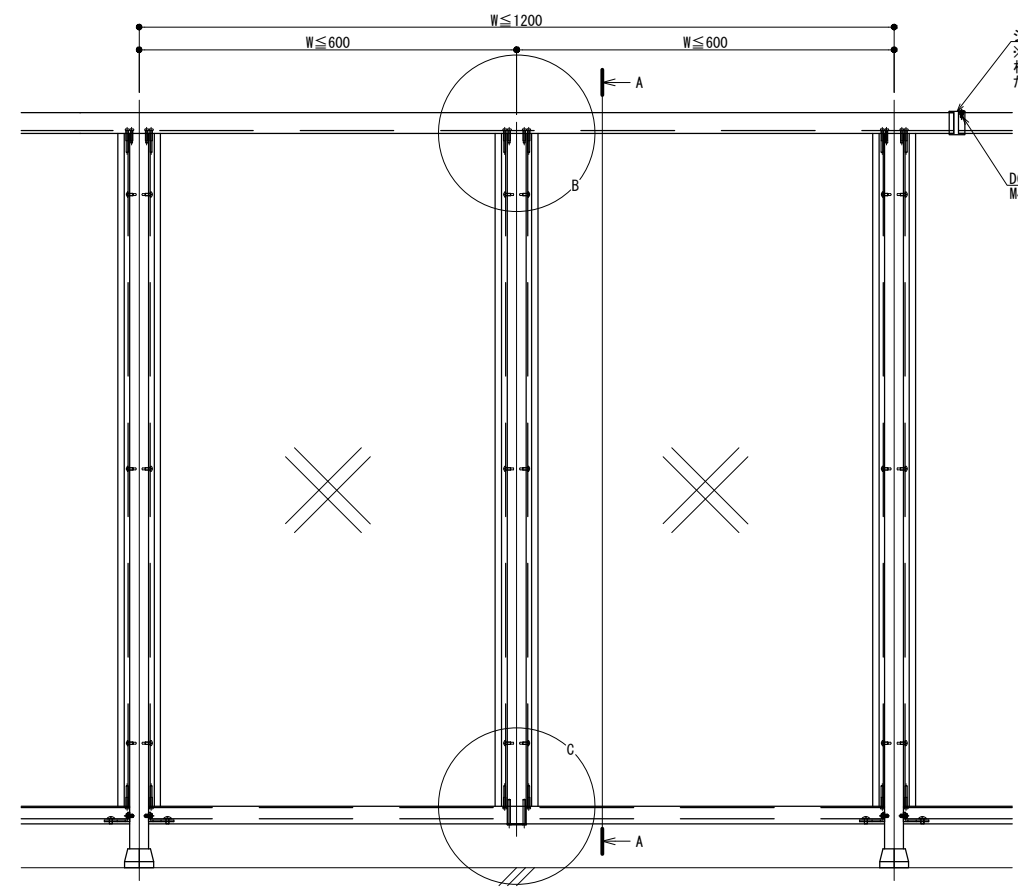
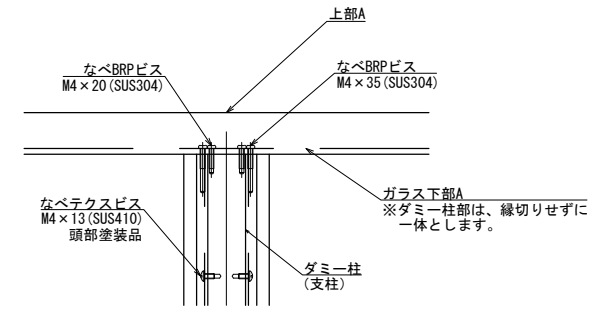


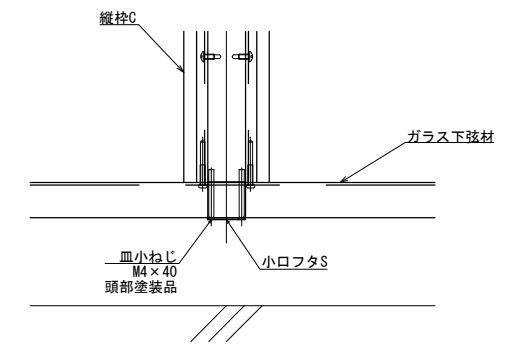
A-A断面図



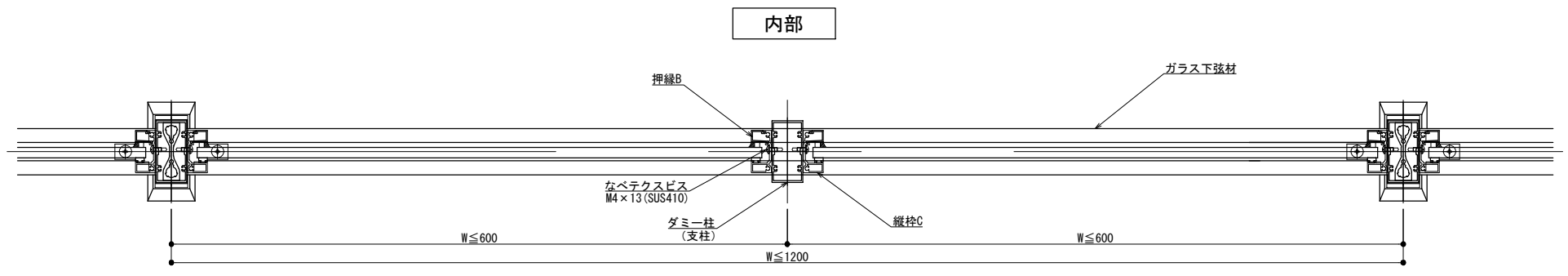
外観図



B部詳細図



C部詳細図



横断面図

外部

内部

内部

外部

製図: 2024.02.21 変更:

改訂年月日	概要	特記事項

井上商事株式会社

作成	設計	担当	検印	工事名	縮尺	通し番号
					A1 1:3 A3 1:6	
作成年月日	タイプ	図名	区分			
		Pタイプ ダミー柱 納まり図	図面番号			
管理番号						00000000,000