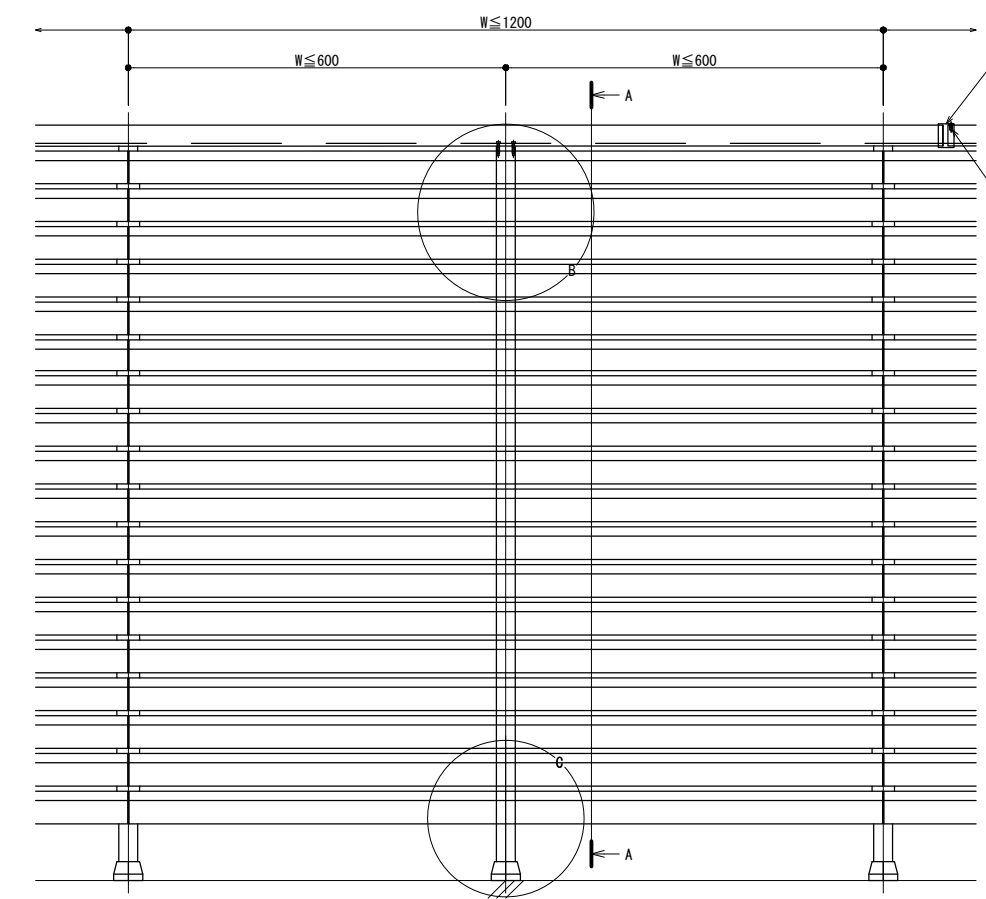
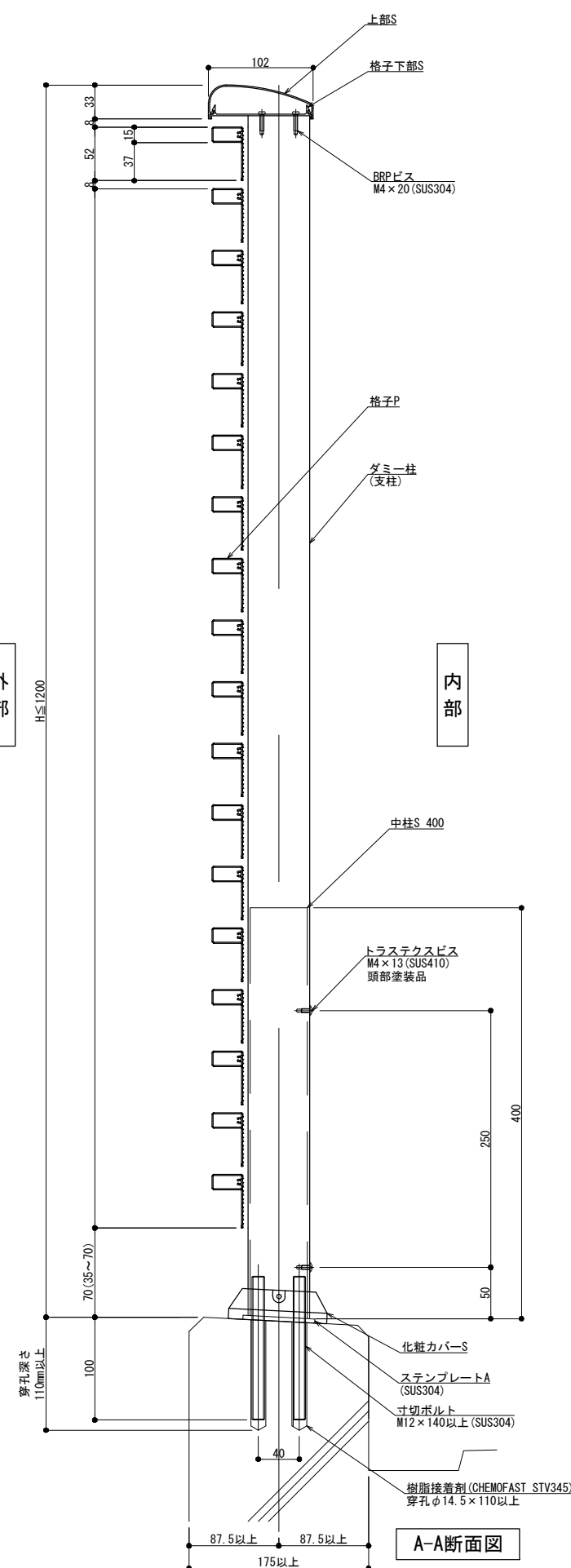
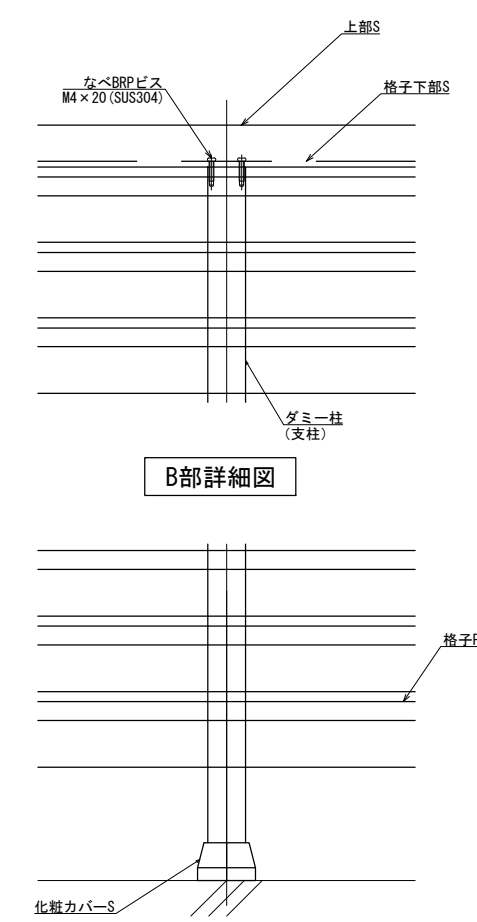


外部

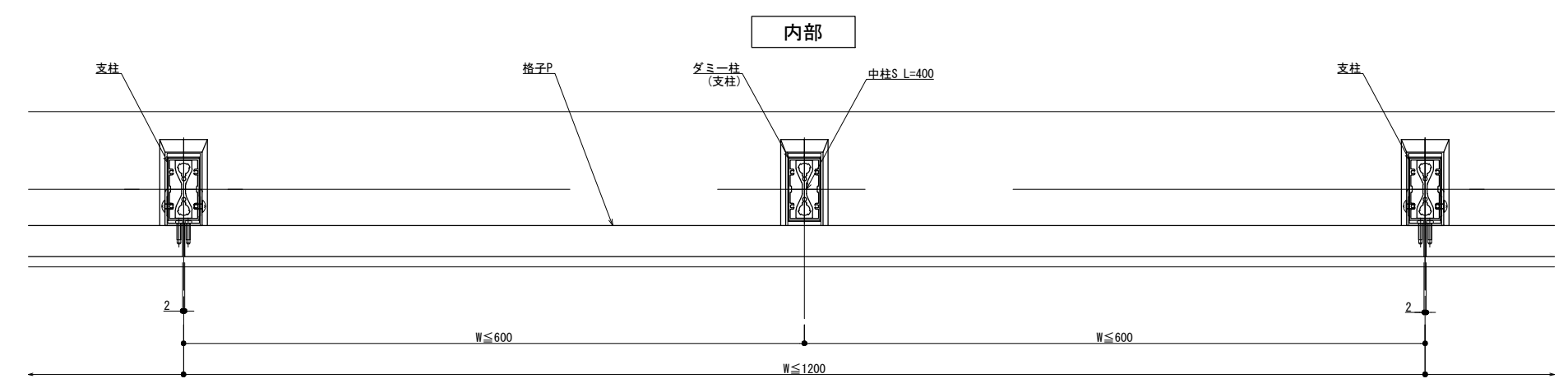
内部



外観図



B部詳細図



外部

横断面図

製案: 2024.02.21
改訂

改訂年月日	概要	特記事項

井上商事株式会社

作成	設計	担当	検印	工事名	縮尺	通し番号
					A1 1:3 A3 1:6	
作成年月日		タイプ		図名	区分	図面番号
				SLLタイプ ダミー柱 納まり図		
管理番号						00000000,000