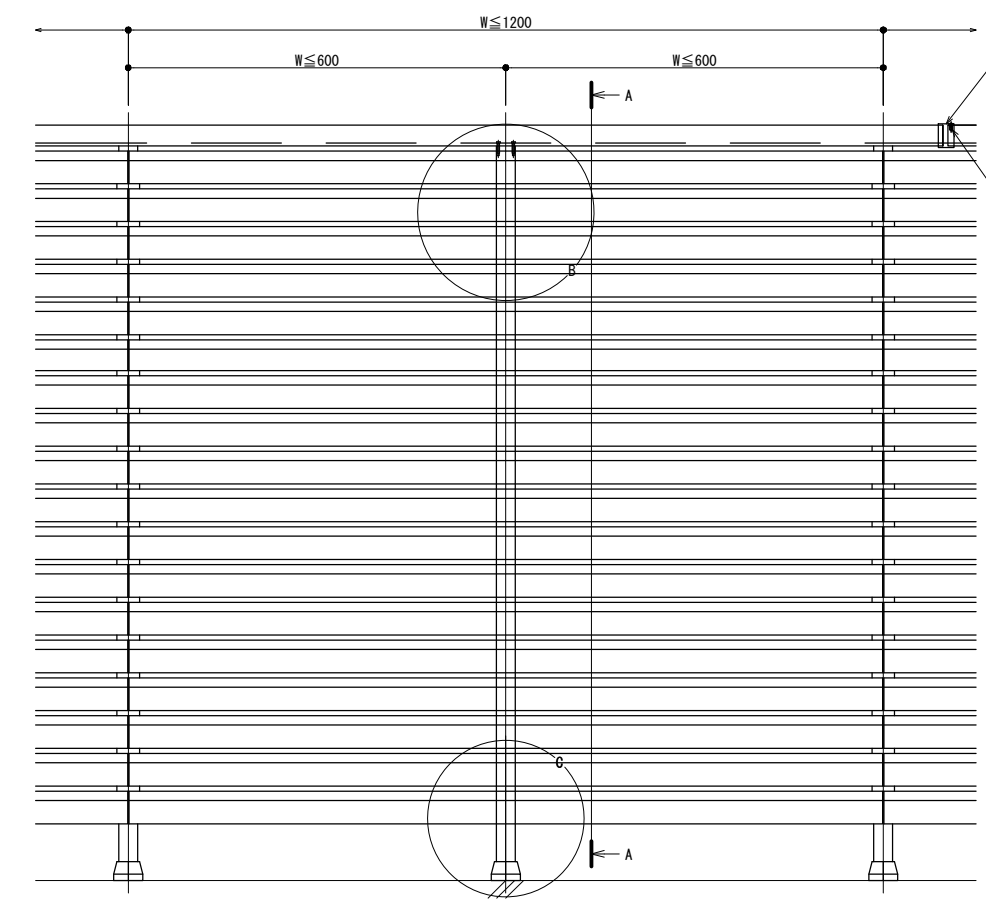
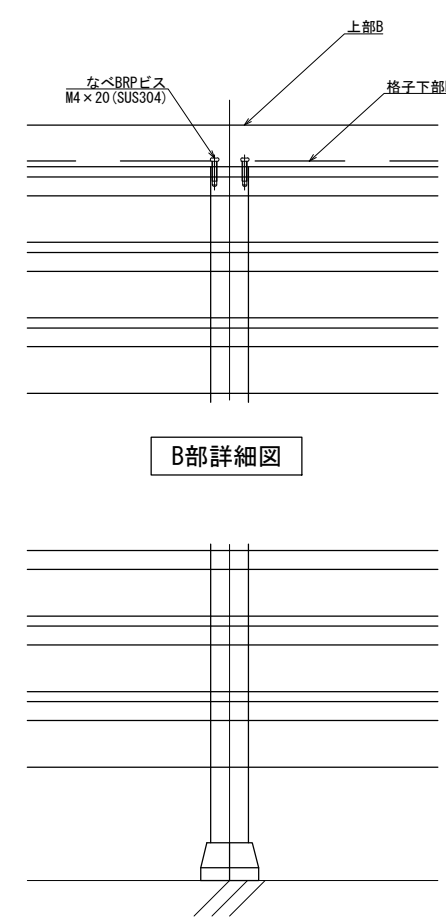


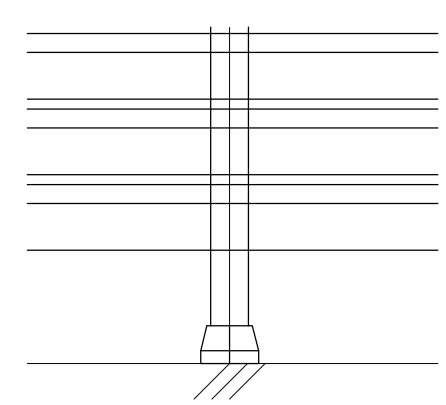
A-A断面図



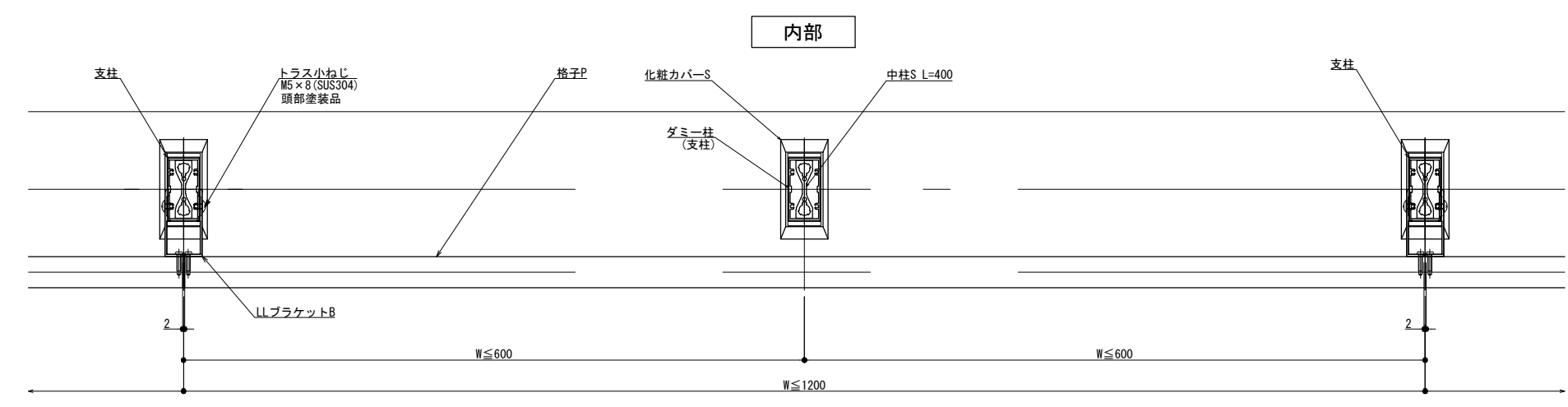
外観図



B部詳細図



C部詳細図



横断面図

改訂年月日	概要	特記事項

井上商事株式会社

作成	設計	担当	検印	工事名	縮尺	通し番号
					A1 1:3 A3 1:6	
作成年月日	タイプ	図名	図面番号			
		ILLタイプ ダミー柱 納まり図				

管理番号 00000000.000