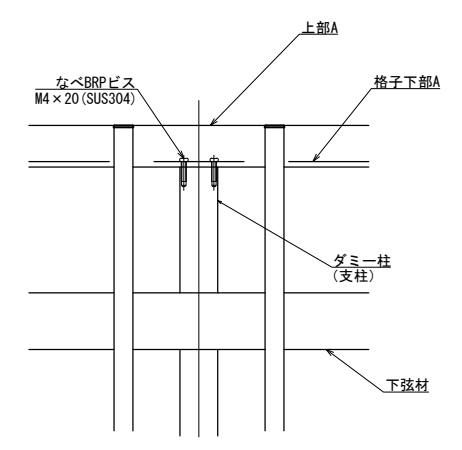
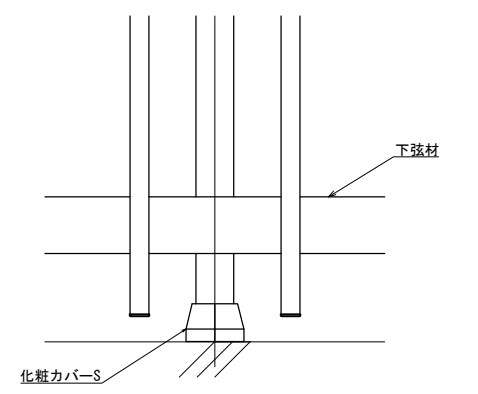


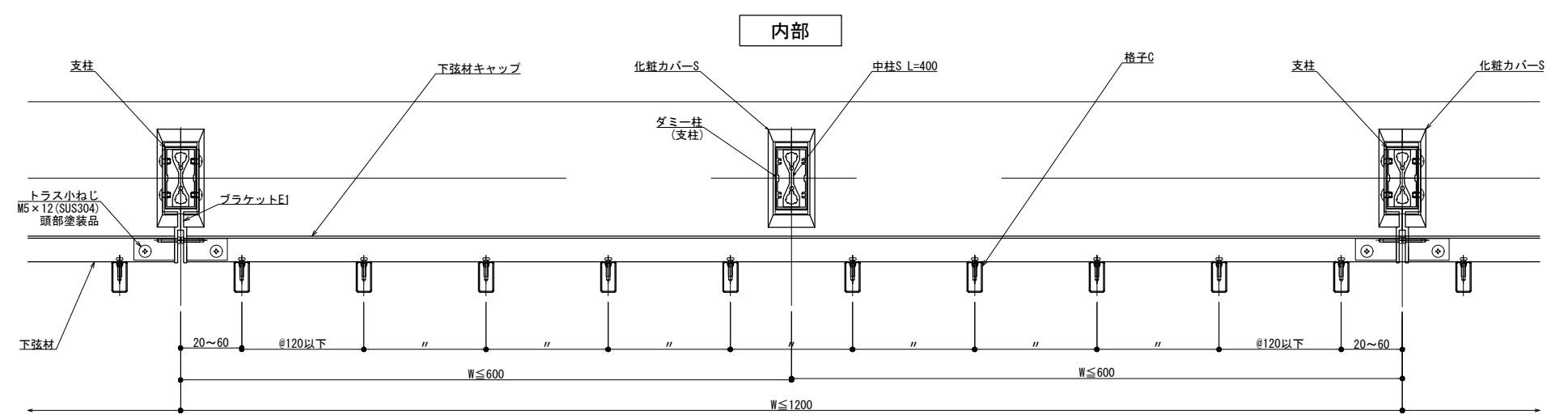
ジョイントリングA
※ジョイントリングは、ダミー柱の両端には取り付けしないでください。



B部詳細図



C部詳細図



横断面図

A-A断面図

製案: 2024.02.21

改訂年月日	概要	特記事項

井上商事株式会社

作成	設計	担当	検印	工事名
作成年月日	タイプ	図名		
		FMKタイプ ダミー柱 納まり図		

縮尺	通し番号
A1 1:3 A3 1:6	
区分	図面番号

管理番号: 00000000.000