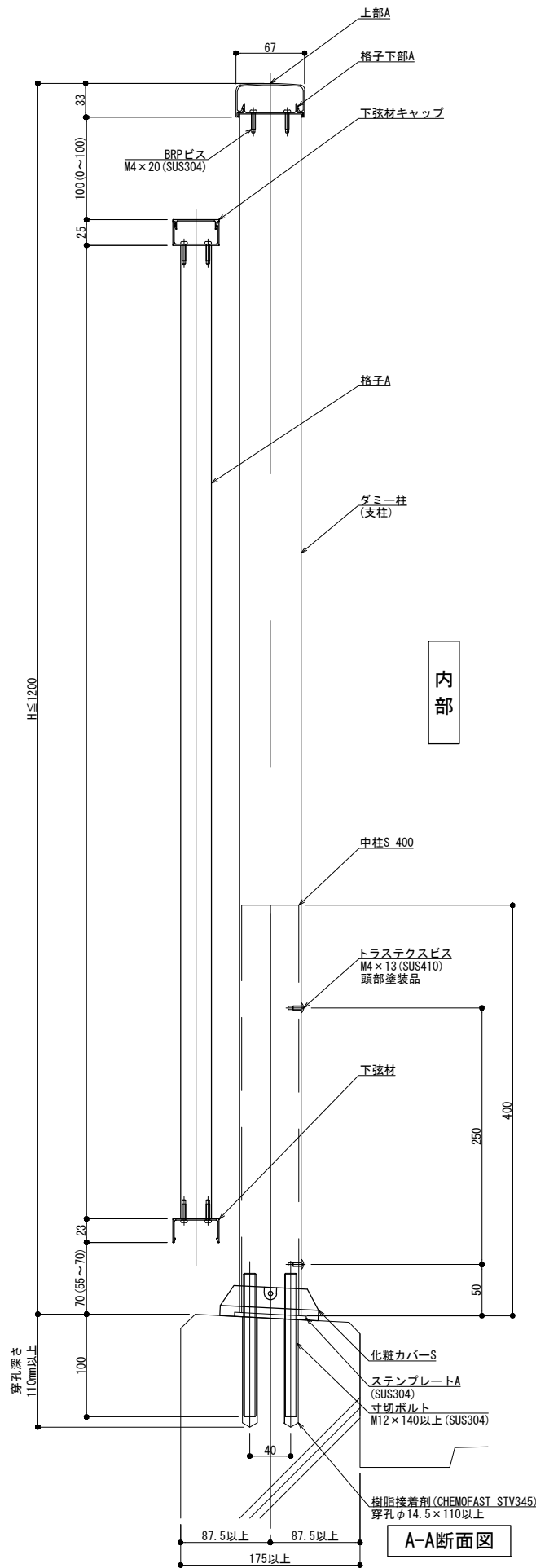
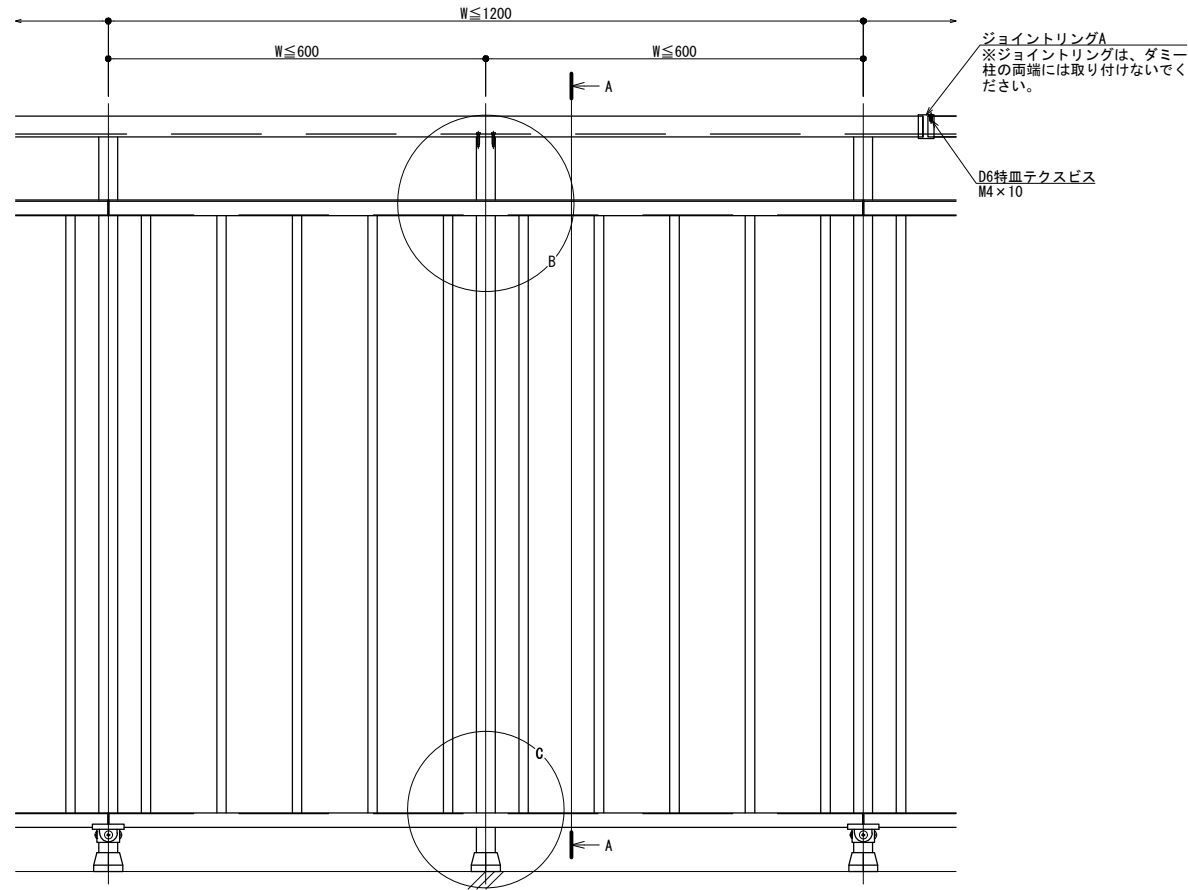


外部

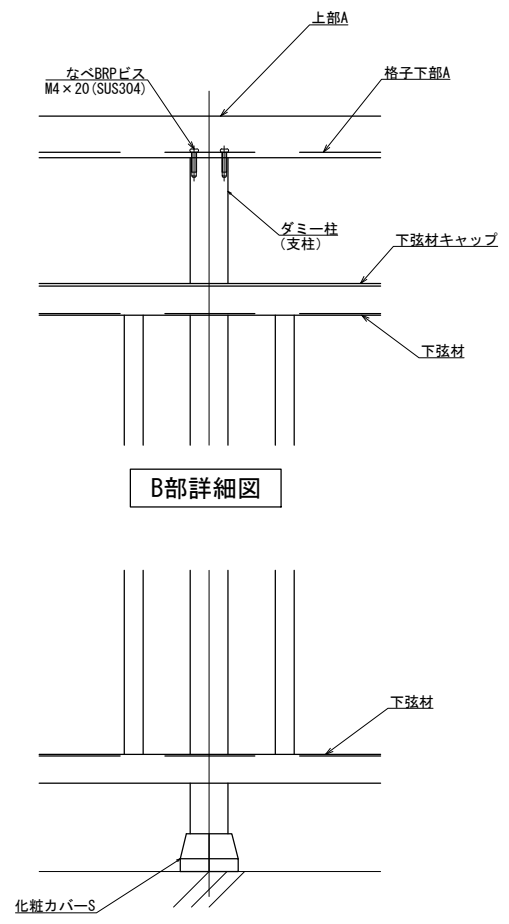
内部



A-A断面図



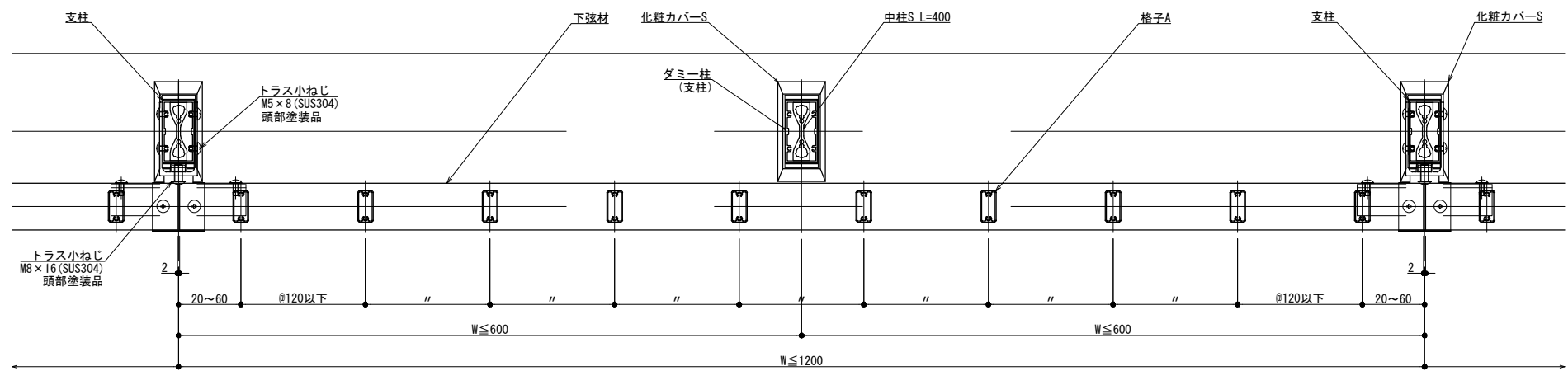
外観図



B部詳細図

C部詳細図

内部



外部

横断面図

製案: 2024.02.21 変更:

改訂年月日	概要	特記事項

井上商事株式会社

作成	設計	担当	検印	工事名
作成年月日	タイプ	図名	OKタイプ ダミー柱 納まり図	

縮尺	通し番号
A1 1:3 A3 1:6	
区分	図面番号

管理番号: 00000000,000