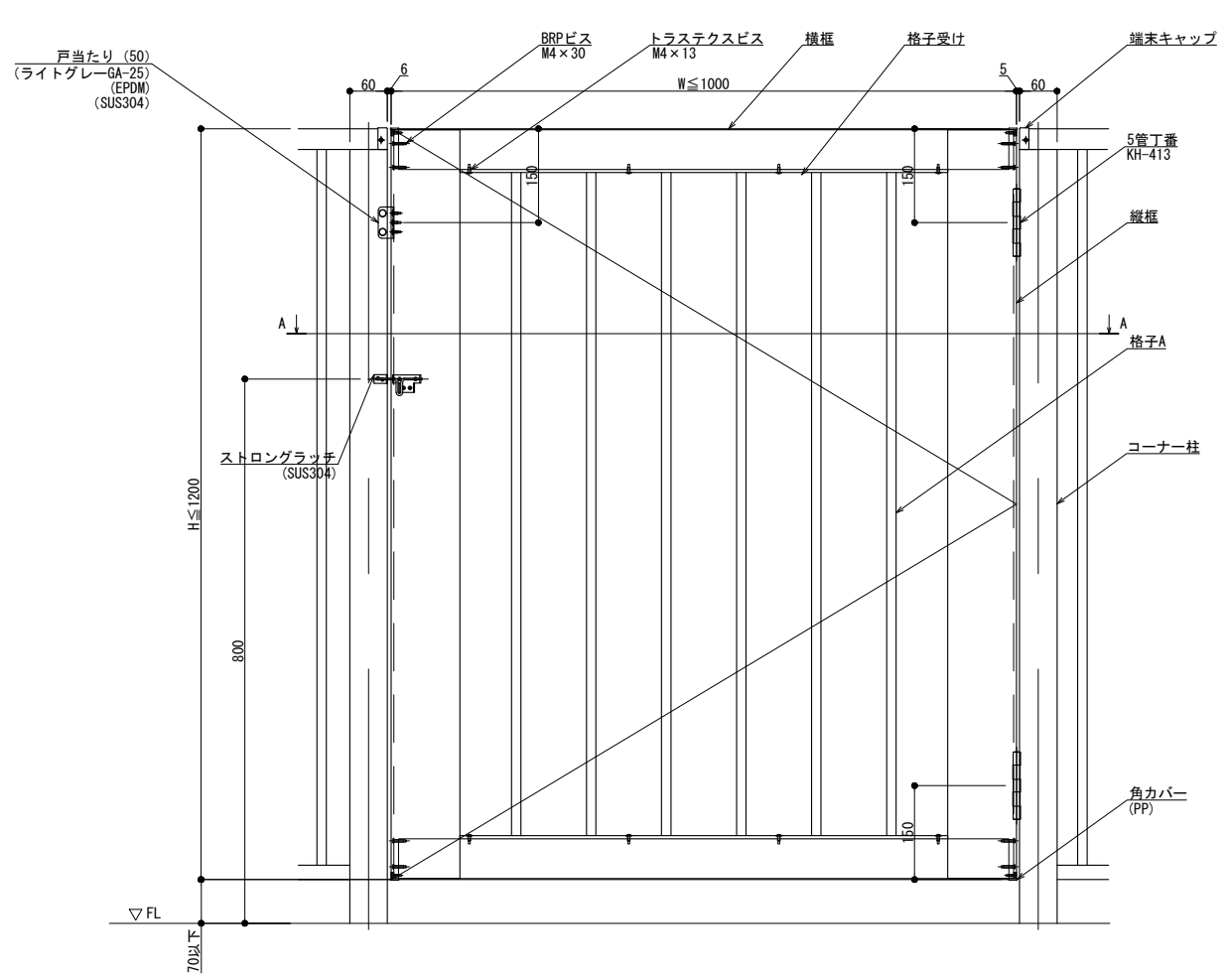
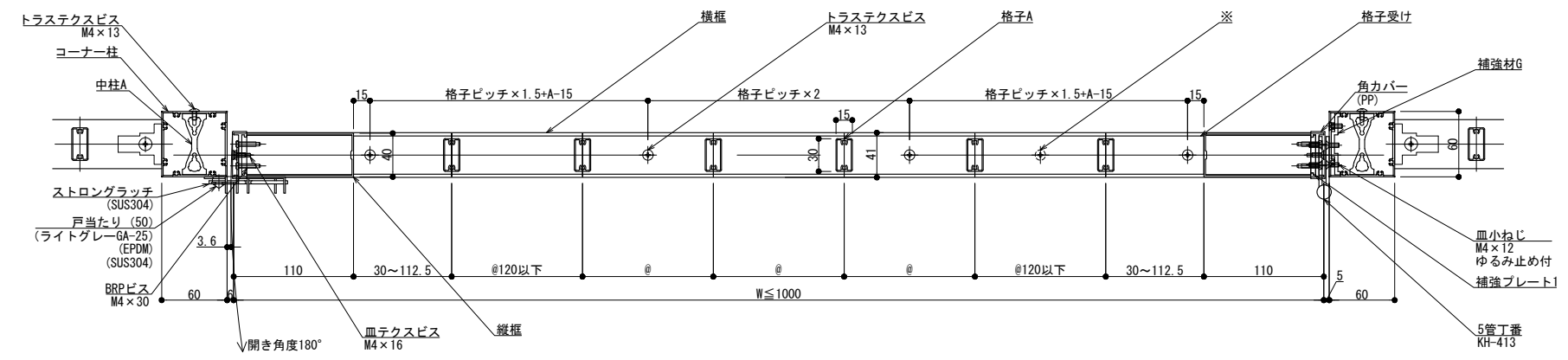


縦断面図



外観図 (1:2)



横断面図 (A-A)

※格子が奇数本の場合は外観右端部でボイスが2本連続する

製図: 2023.06.11
更新: 2023.06.12

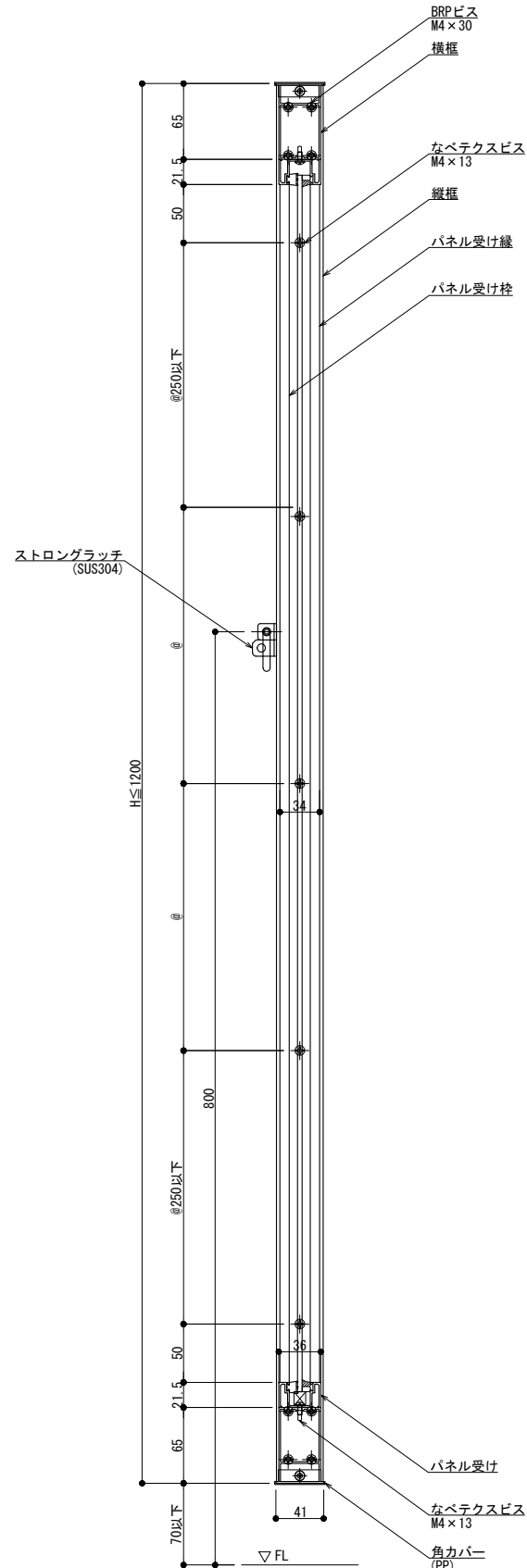
改訂年月日	概要	特記事項

井上商事株式会社

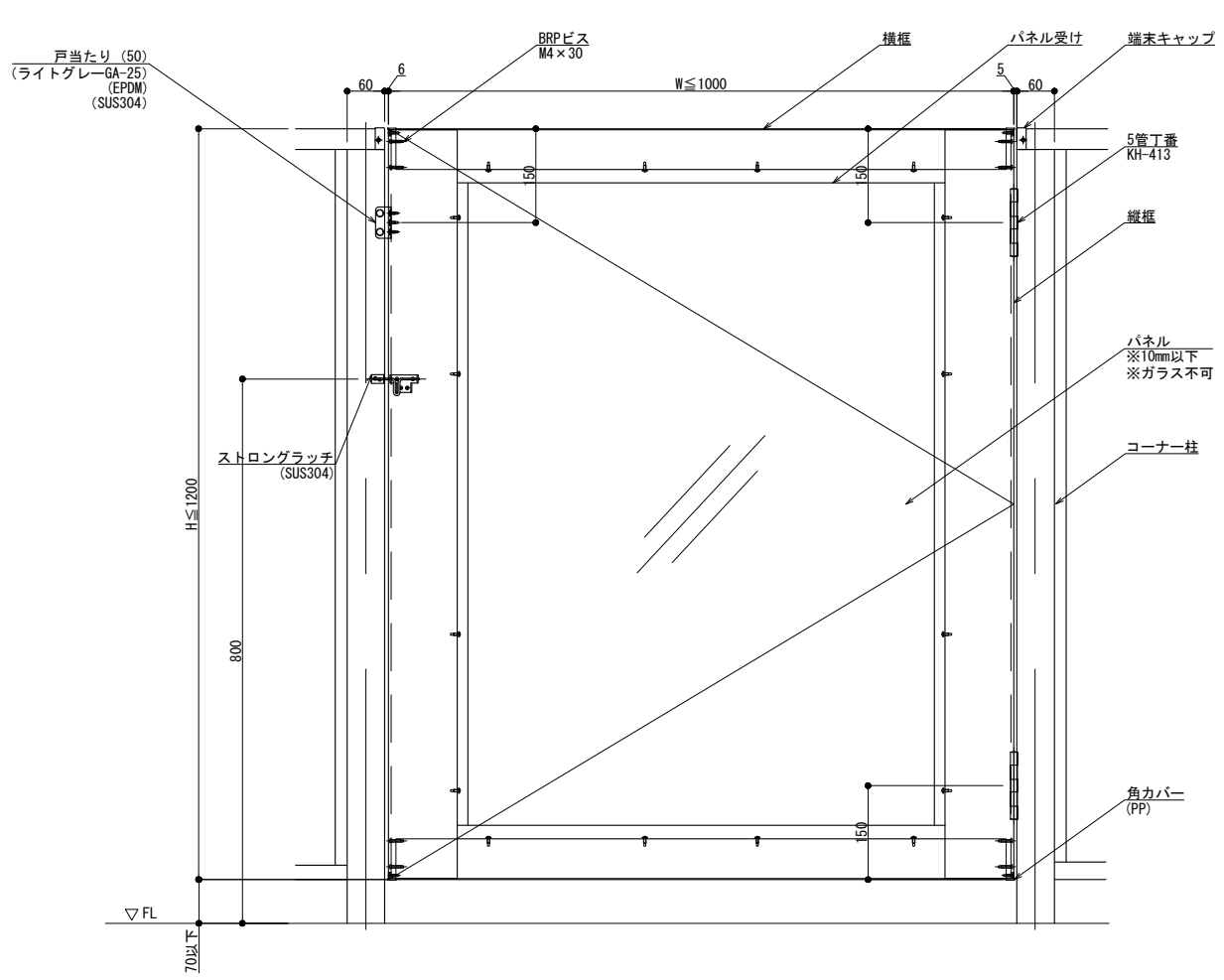
作成	設計	担当	検印	工事名
作成年月日		タイプ		図名
				門扉(小) Kタイプ(打掛金具)

縮尺	通し番号
A1 1:3 A3 1:6	
区分	図面番号

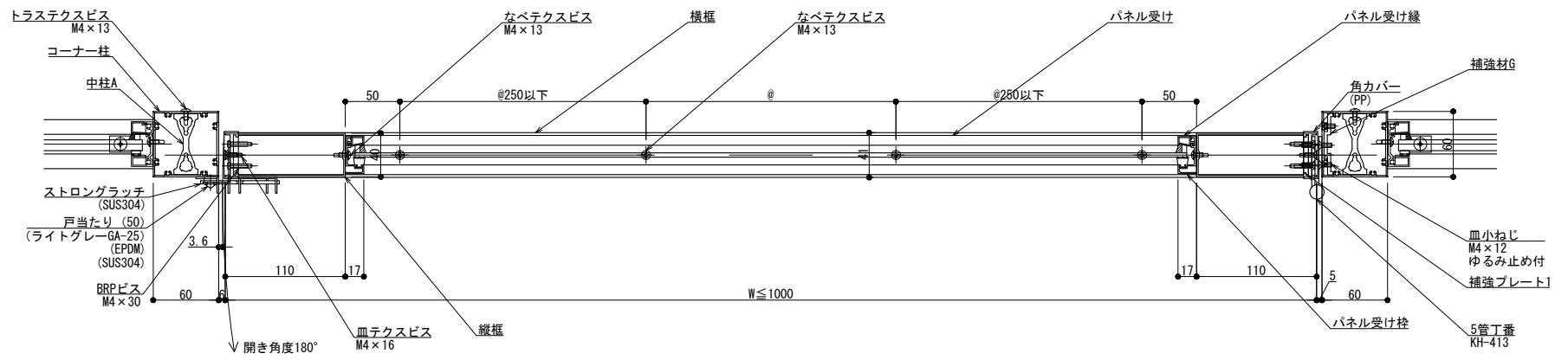
管理番号: 00000000_000



縦断面図



外觀図(1:2)



横断面図

製図: 2023.06.11 変更: 2023.06.12

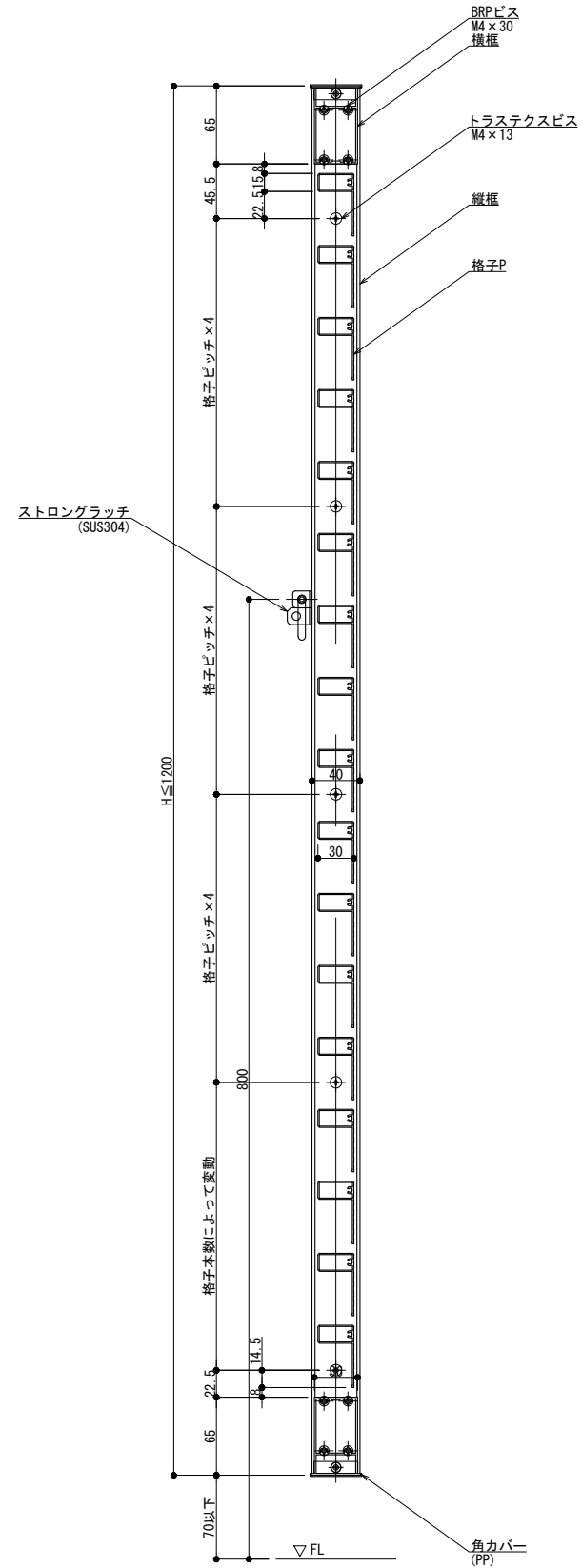
改訂年月日	概要	特記事項

井上商事株式会社

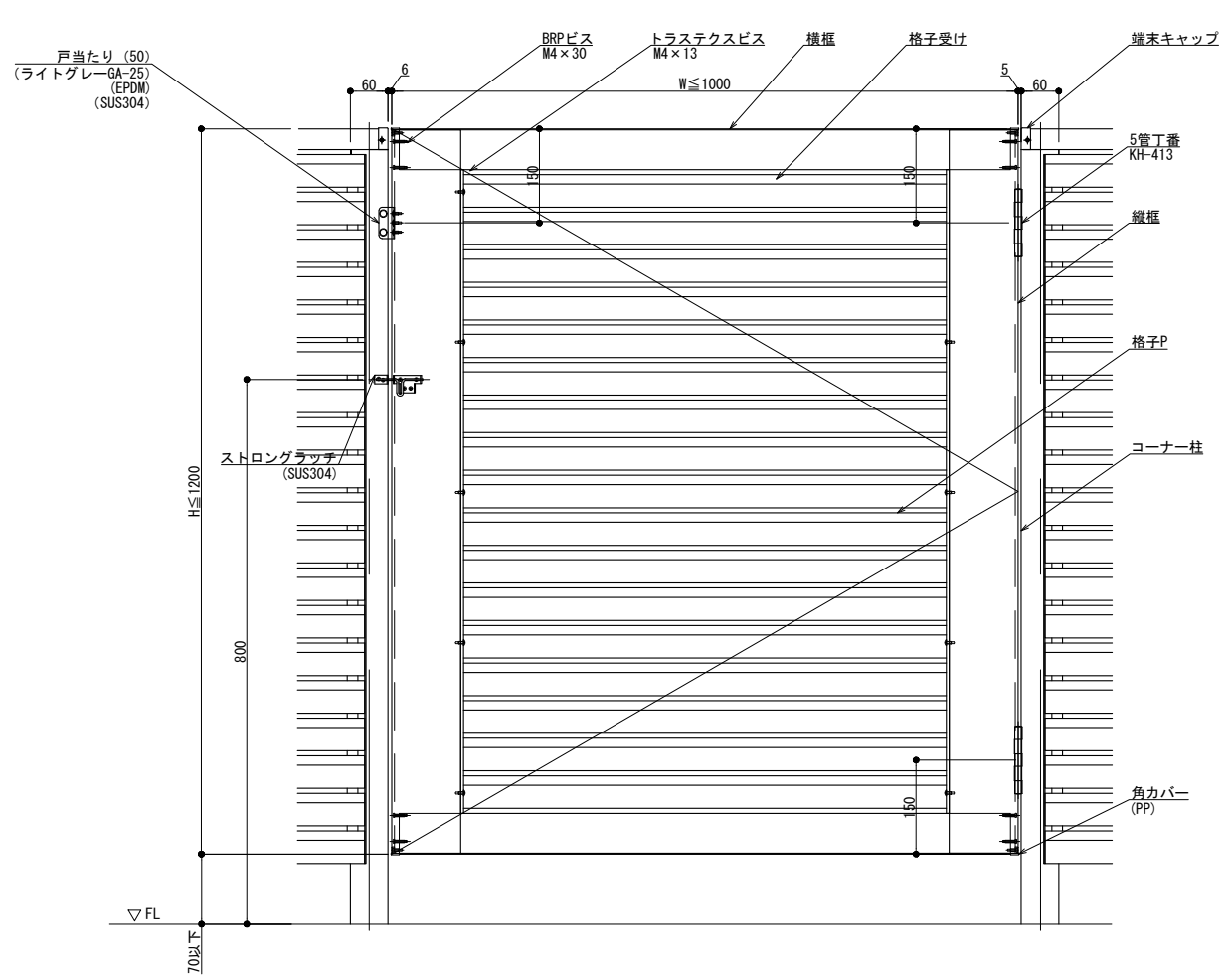
作成	設計	担当	検印	工事名
作成年月日		タイプ		図名
				門扉(小) Pタイプ(打掛金具)

縮尺	通し番号
A1 1:3 A3 1:6	
区分	図面番号

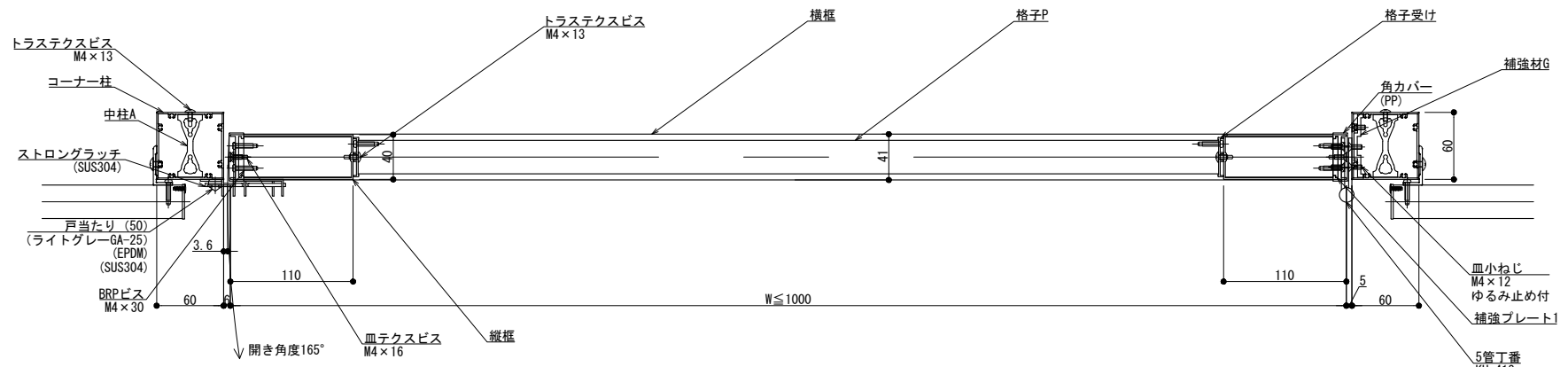
管理番号: 00000000_000



縦断面図



外観図(1:2)



横断面図

製図: 2023.06.11
変更: 2023.06.12

改訂年月日	概要	特記事項	作成	設計	担当	検印	工事名	縮尺	通し番号
								A1 1:3 A3 1:6	秋の内
作成年月日			作成年月日	タイプ	図名	門扉(小) LLタイプ(打掛金具)			
						図面番号			
								管理番号	00000000_000

井上商事株式会社