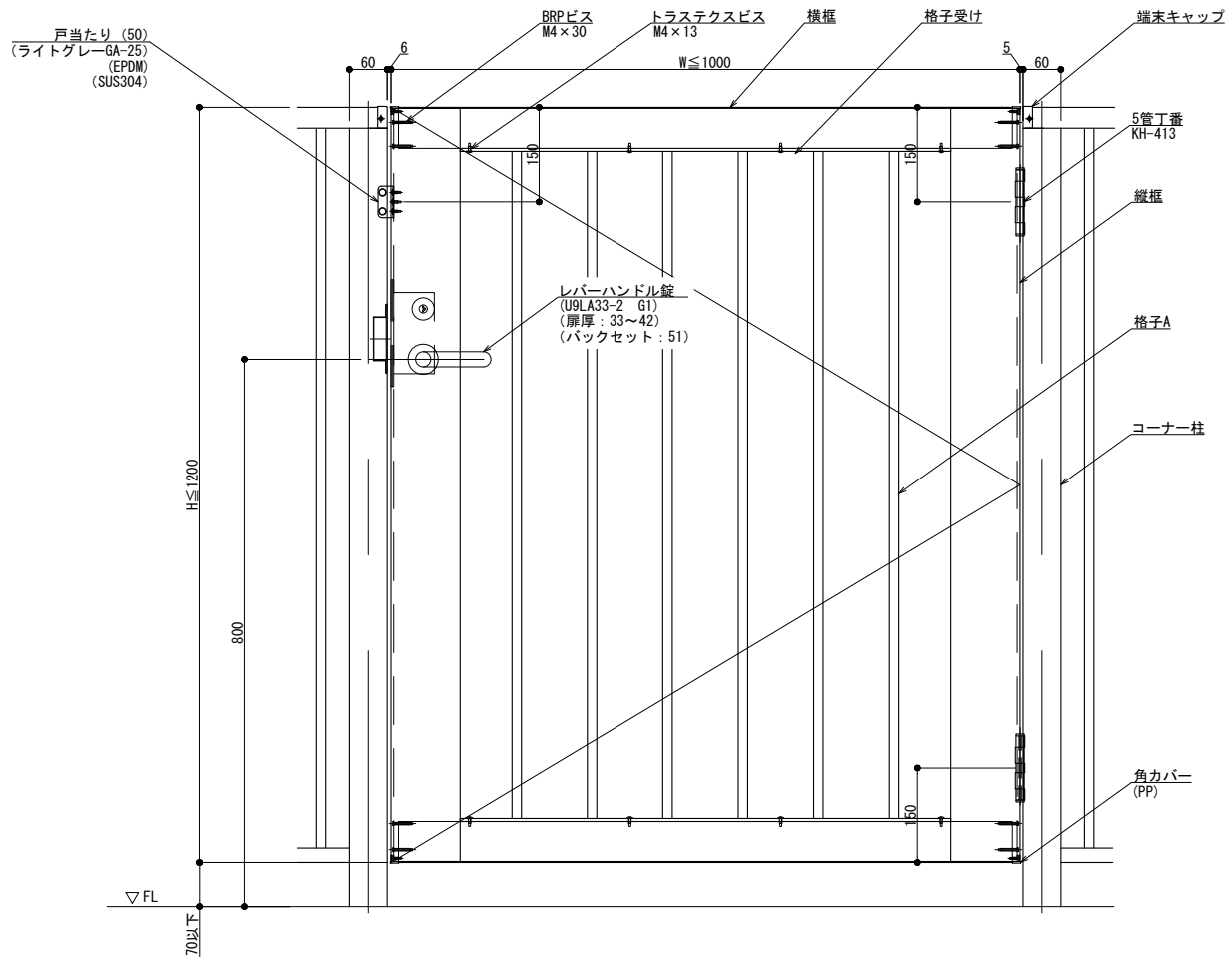
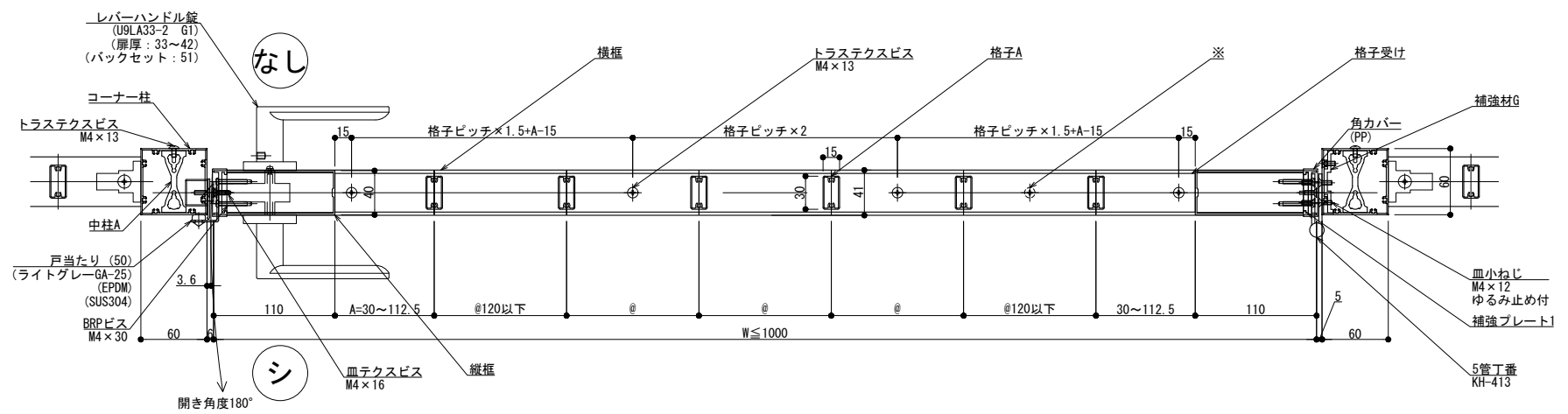


縦断面図



外観図(1:2)



横断面図

※格子が奇数本の場合は外観右端部でビスが2本連続する

制定: 2021.06.11
変更: 2023.06.12

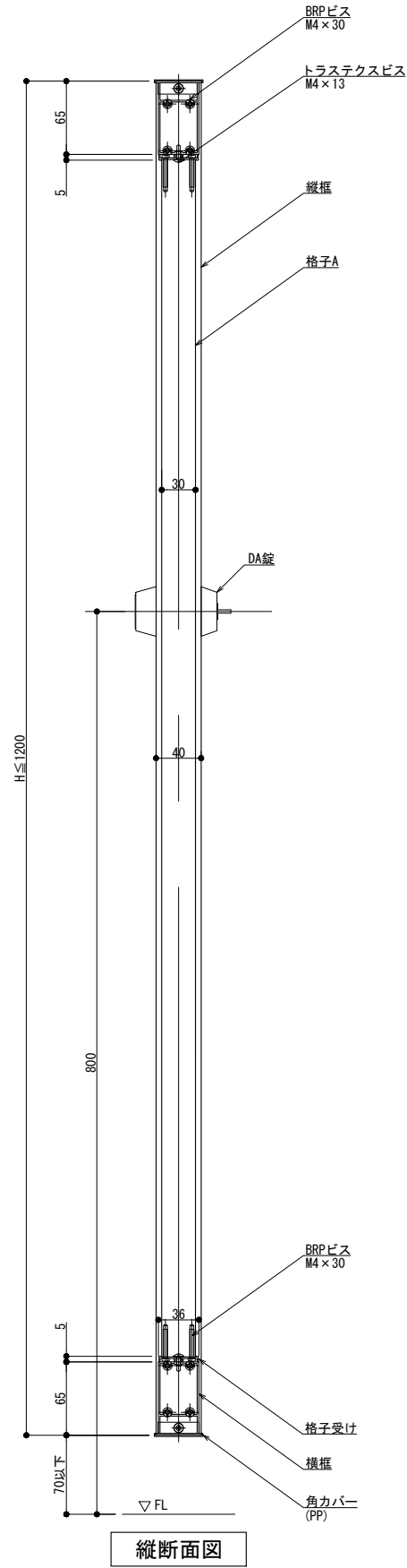
改訂年月日	概要	特記事項

井上商事株式会社

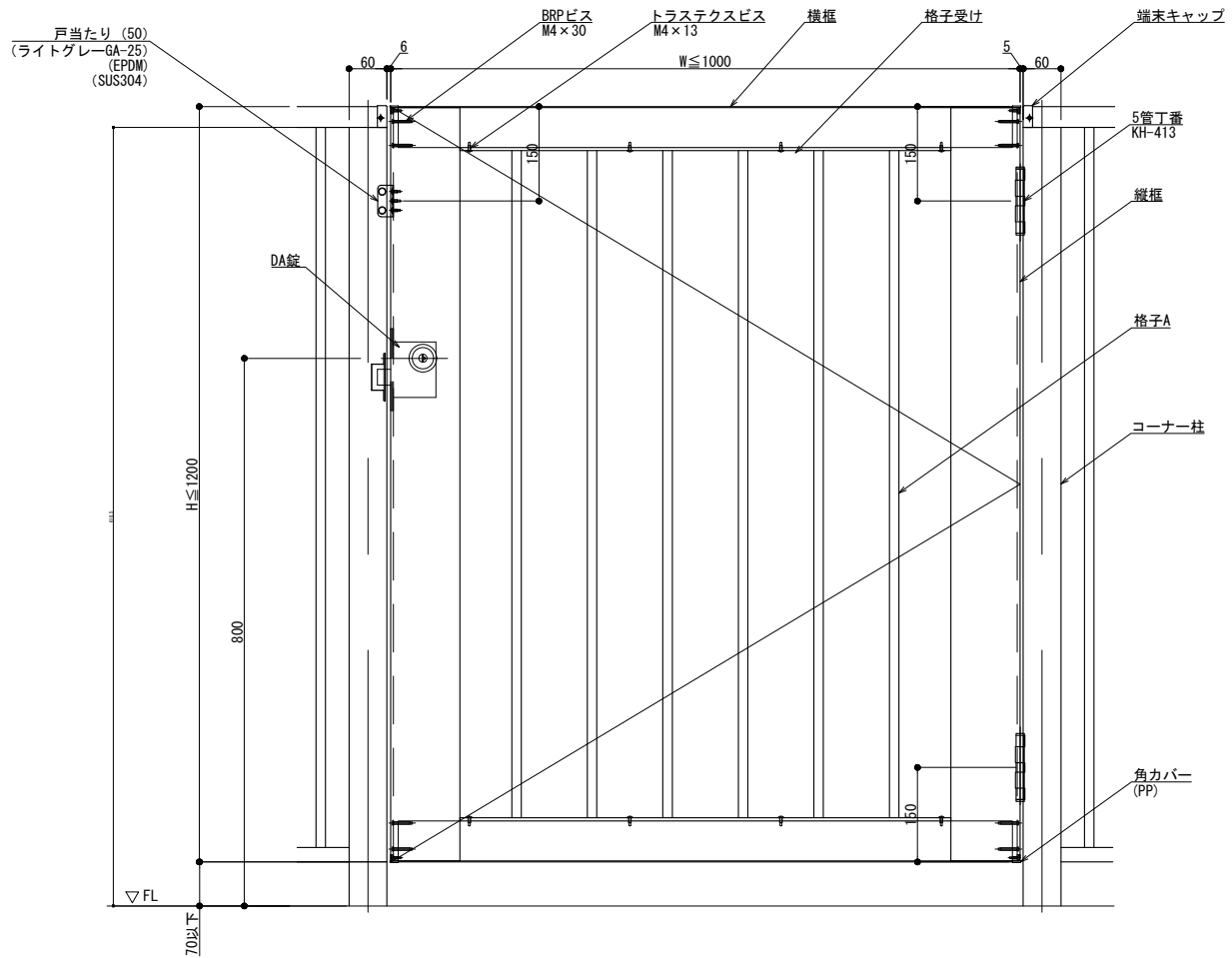
作成	設計	担当	検印	工事名
作成年月日		タイプ		図名
				門扉(小) Kタイプ(レバーハンドル錠)

縮尺	通し番号
A1 1:3 A3 1:6	
区分	図面番号

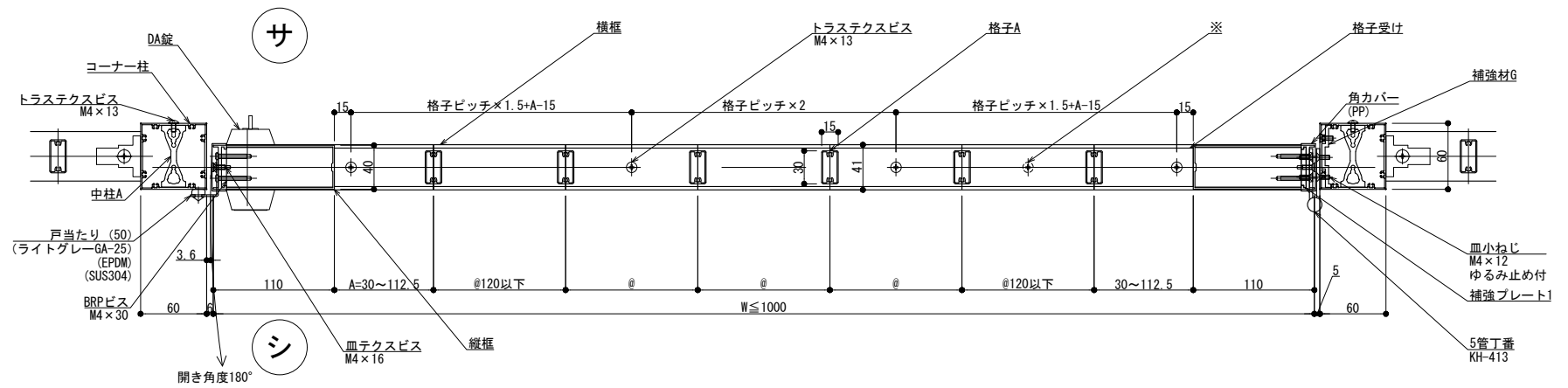
管理番号: 00000000_000



縦断面図



外観図(1:2)



横断面図

※格子が奇数本の場合は外観右端部でビスが2本連続する

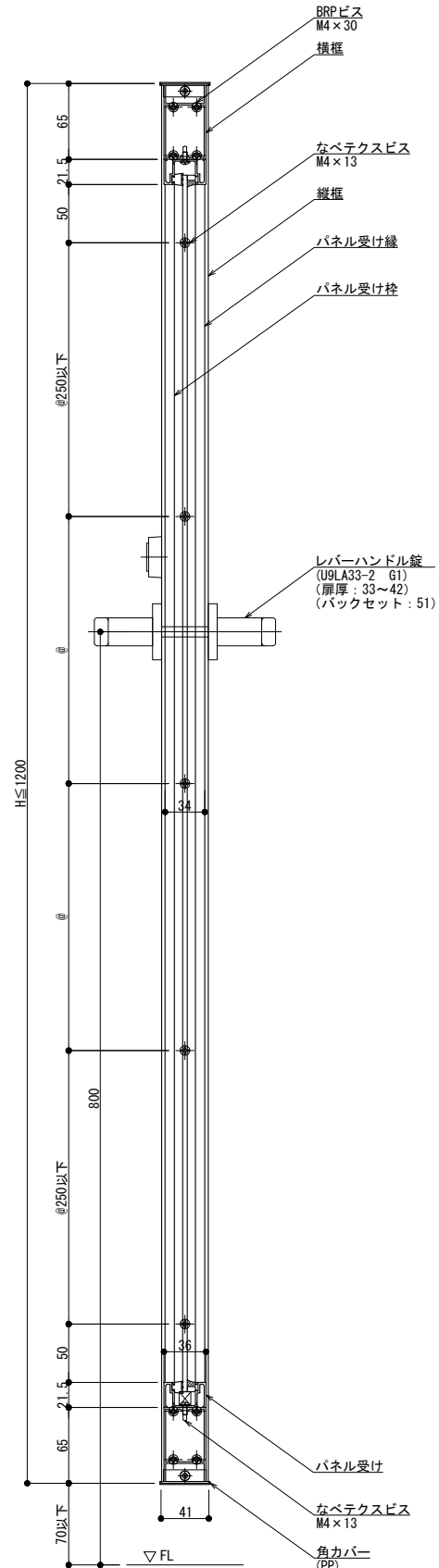
制定: 2021.06.11
変更: 2023.06.12

改訂年月日	概要	特記事項

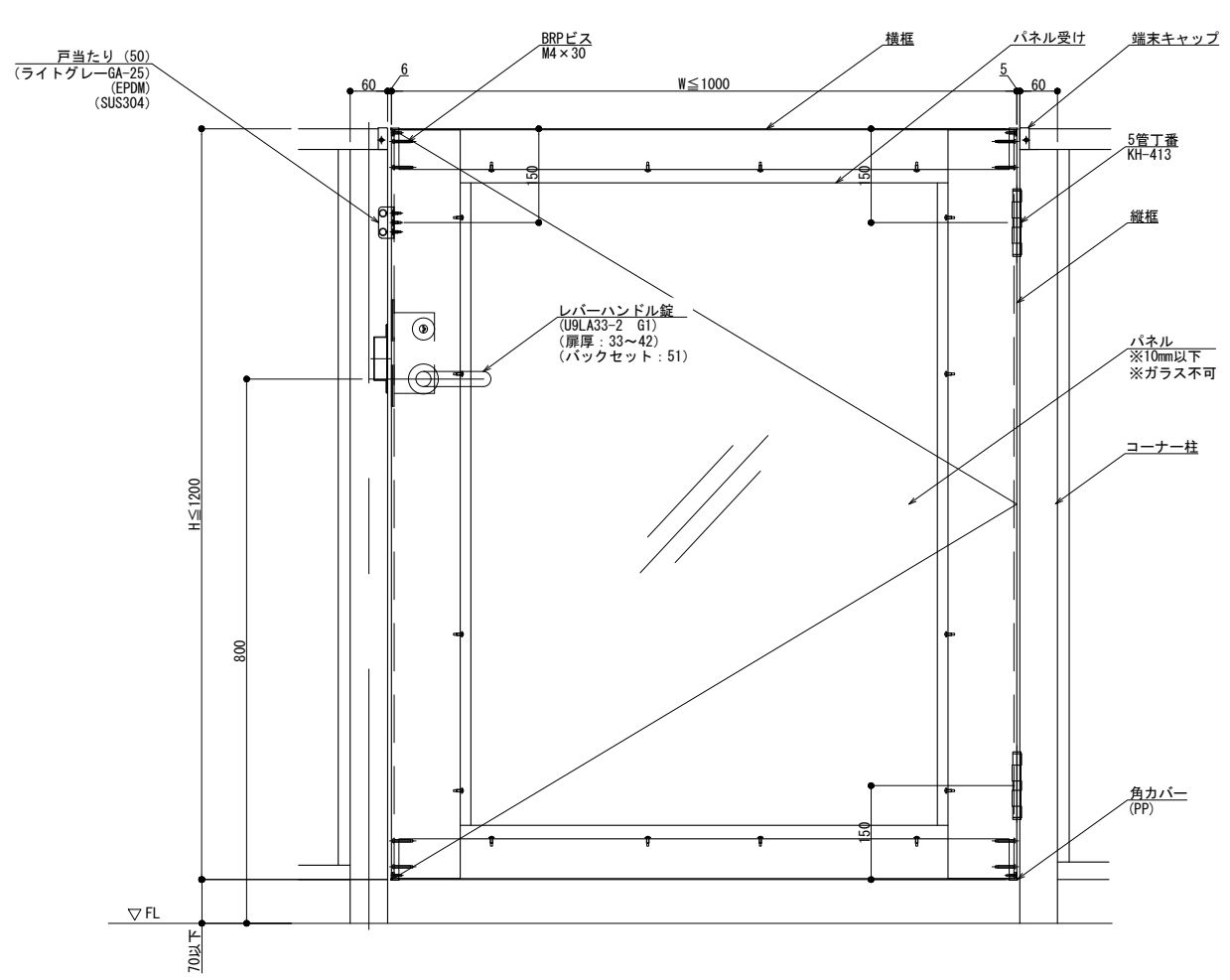
井上商事株式会社

作成	設計	担当	検印	工事名
作成年月日		タイプ		図名
				門扉(小) Kタイプ(DA錠)

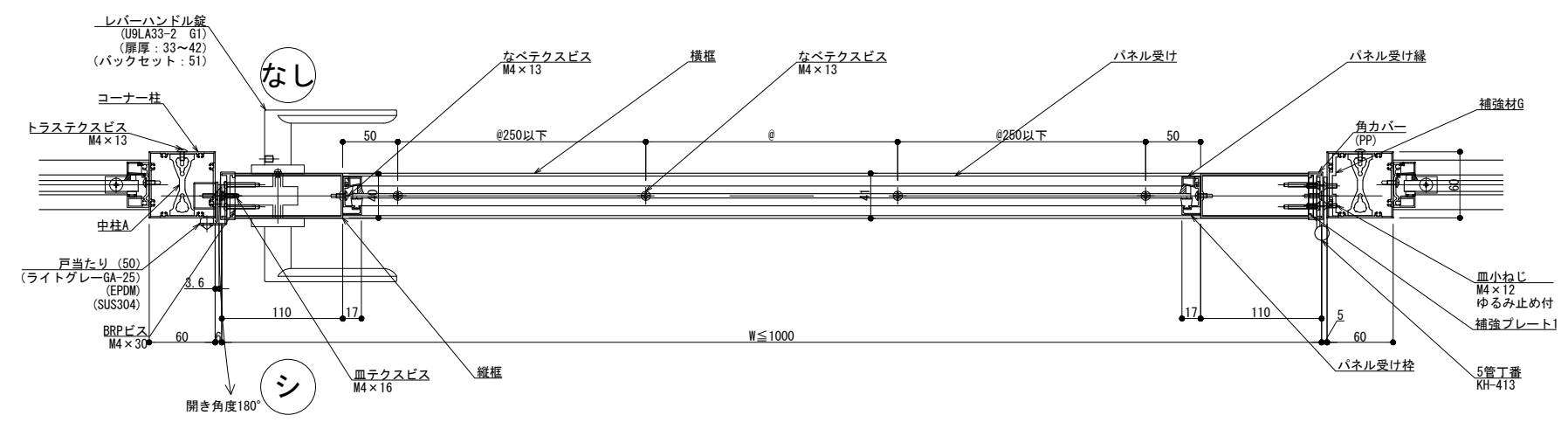
縮尺	通し番号
A1 1:3 A3 1:6	
区分	図面番号
管理番号	00000000_000



縦断面図



外観図(1:2)



横断面図

製図: 2021.06.11
更新: 2023.06.12

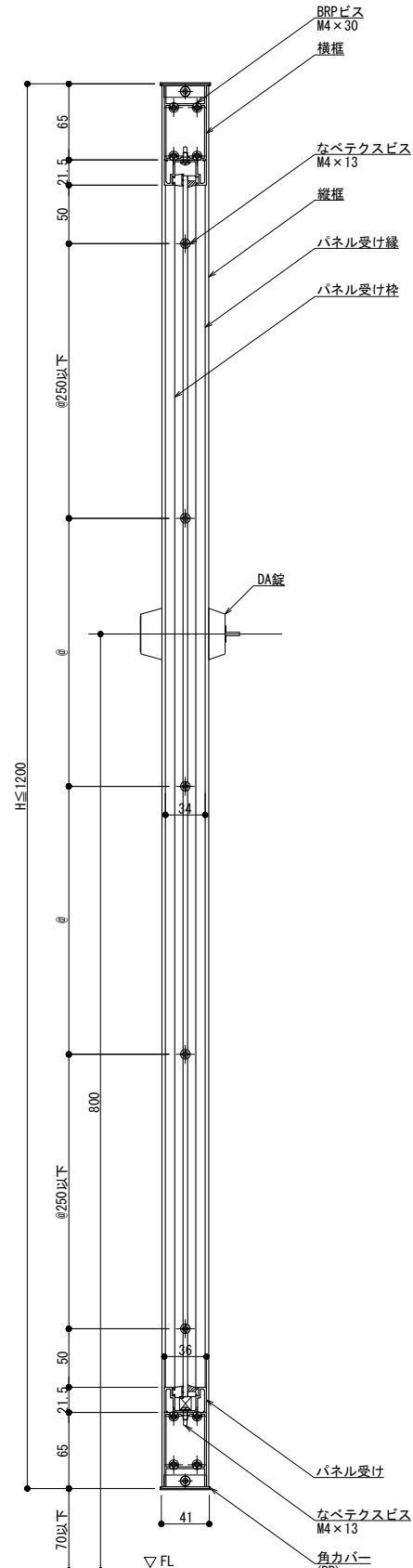
改訂年月日	概要	特記事項

井上商事株式会社

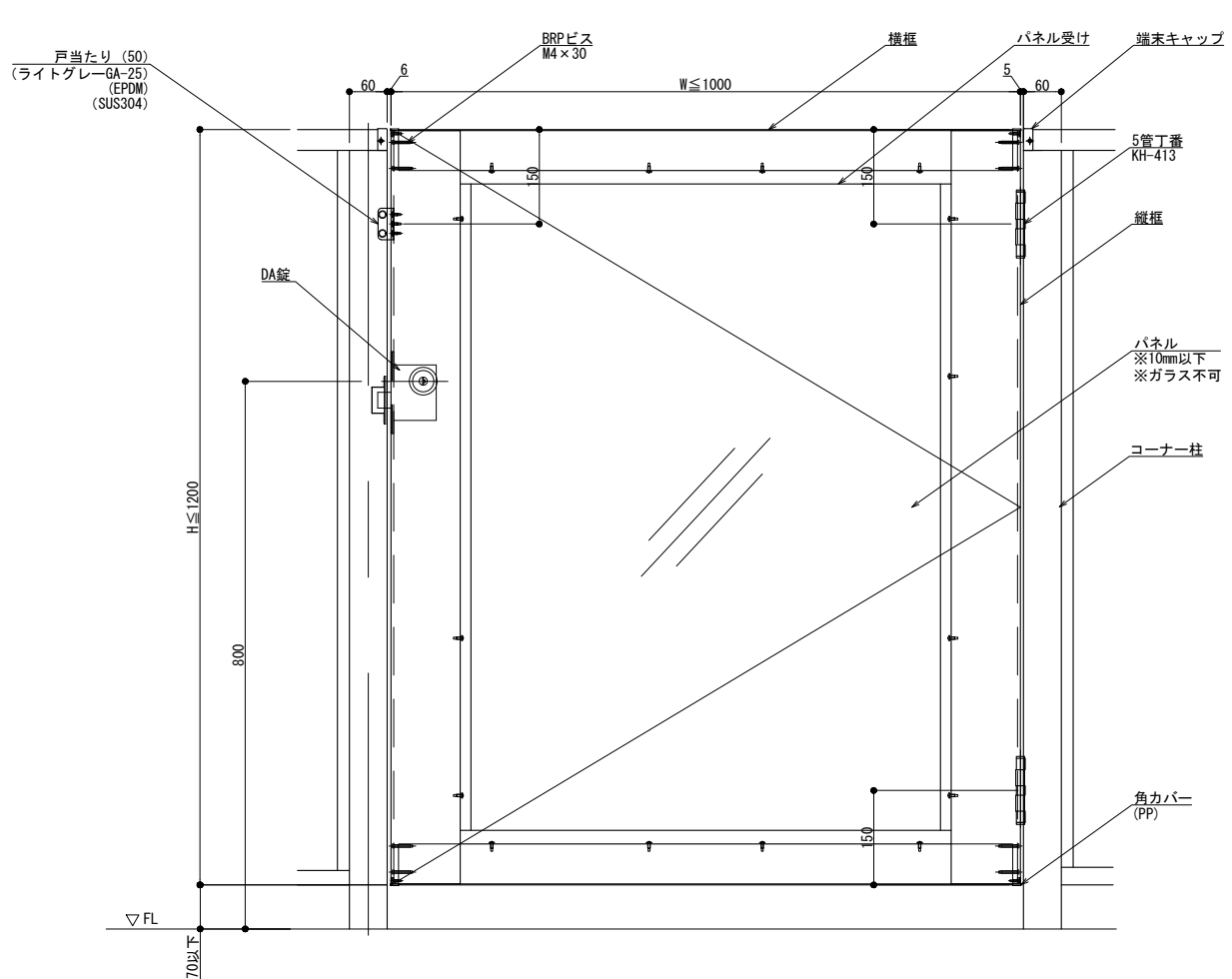
作成	設計	担当	検印	工事名
作成年月日		タイプ		図名
				門扉(小) Pタイプ(レバーハンドル錠)

縮尺	通し番号
A1 1:3 A3 1:6	
区分	図面番号

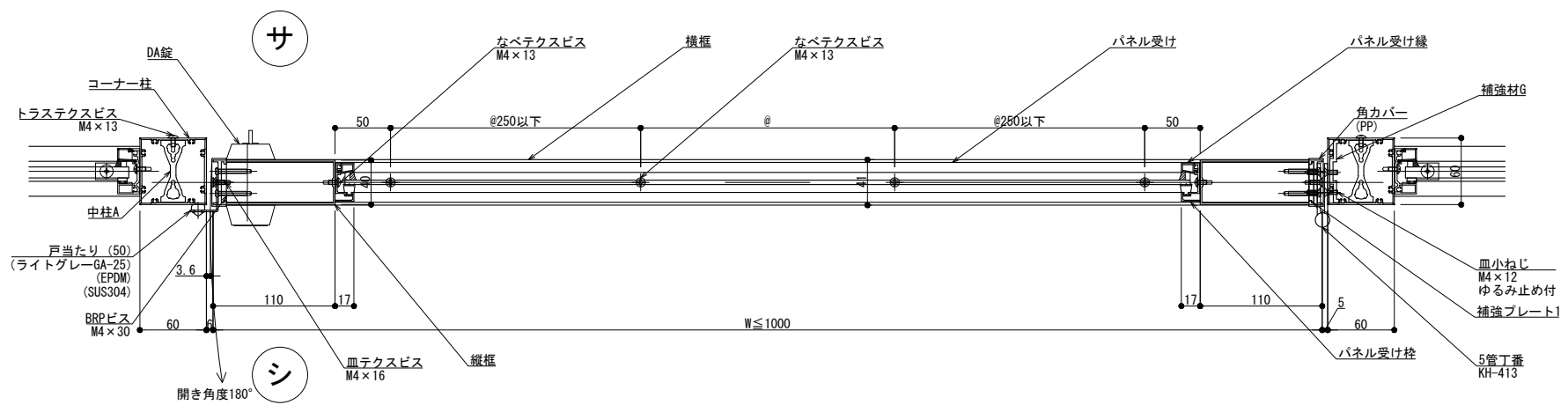
管理番号: 00000000_000



縦断面図



外観図(1:2)



横断面図

製図: 2021.06.11
更新: 2023.06.12

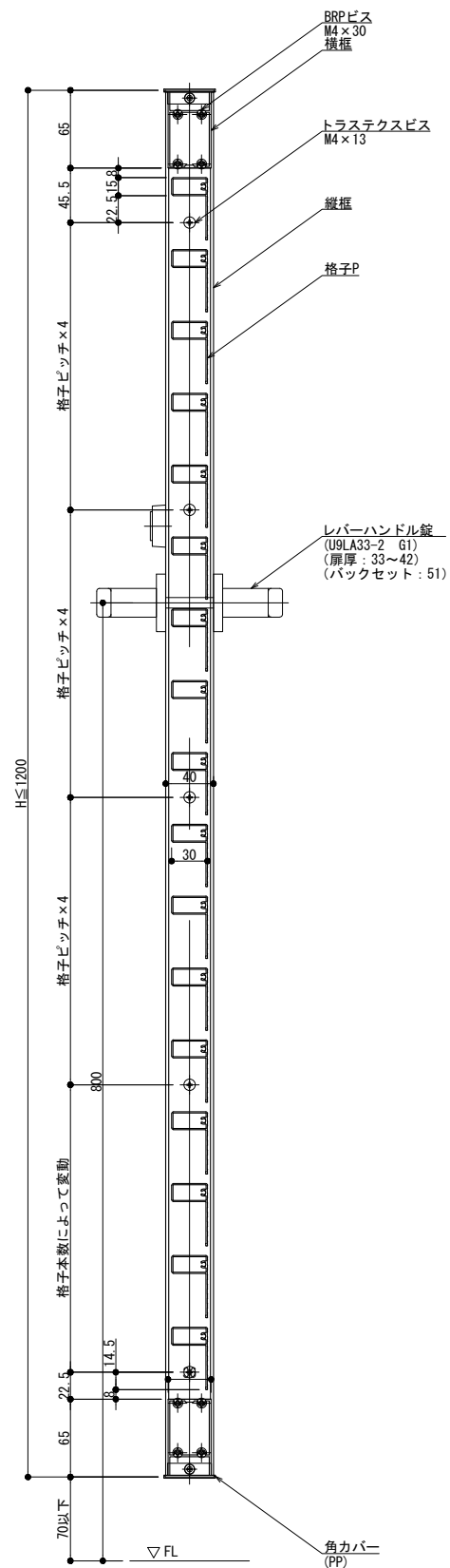
改訂年月日	概要	特記事項

井上商事株式会社

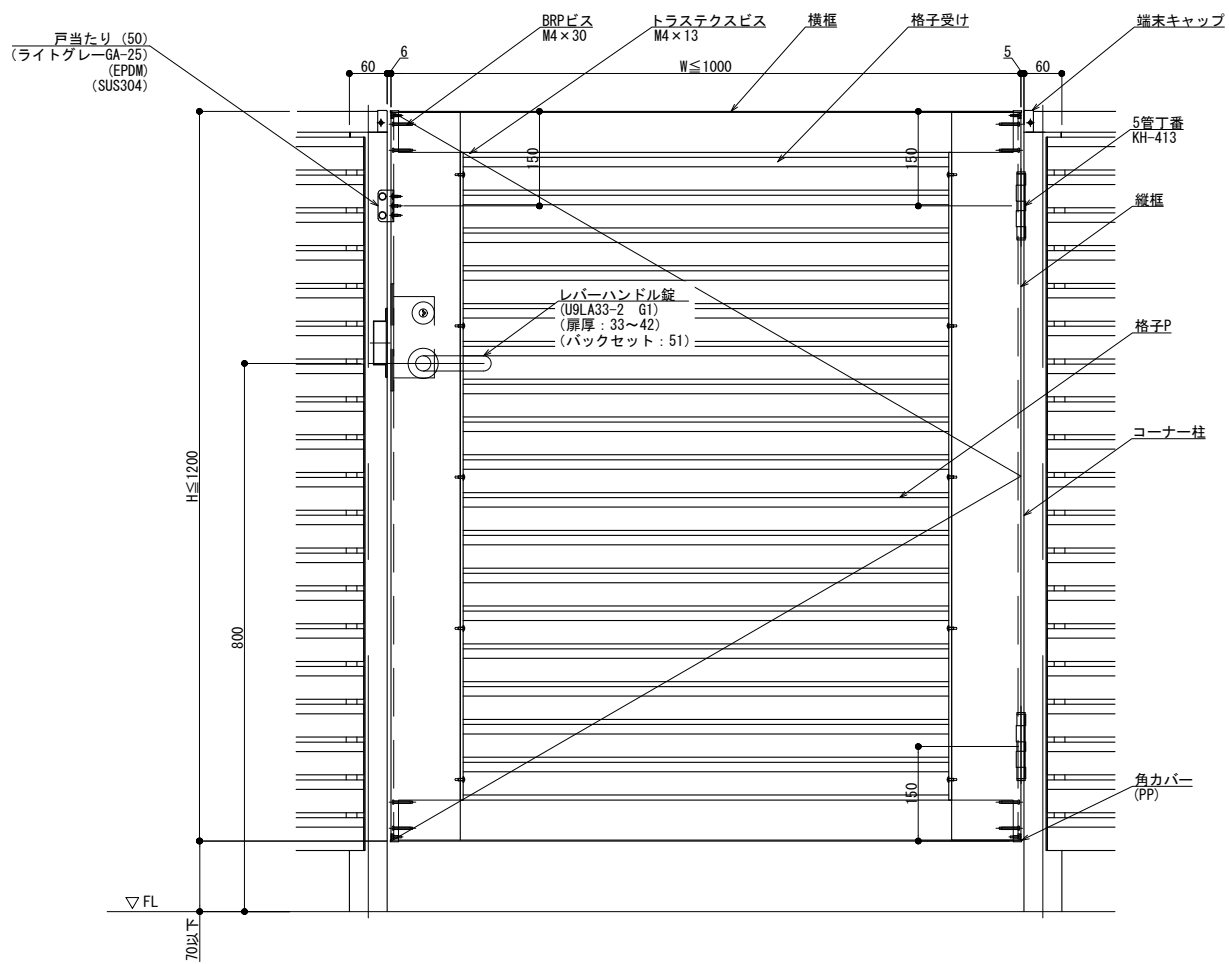
作成	設計	担当	検印	工事名
作成年月日		タイプ		図名
				門扉(小) Pタイプ(DA錠)

縮尺	通し番号
A1 1:3 A3 1:6	
区分	図面番号

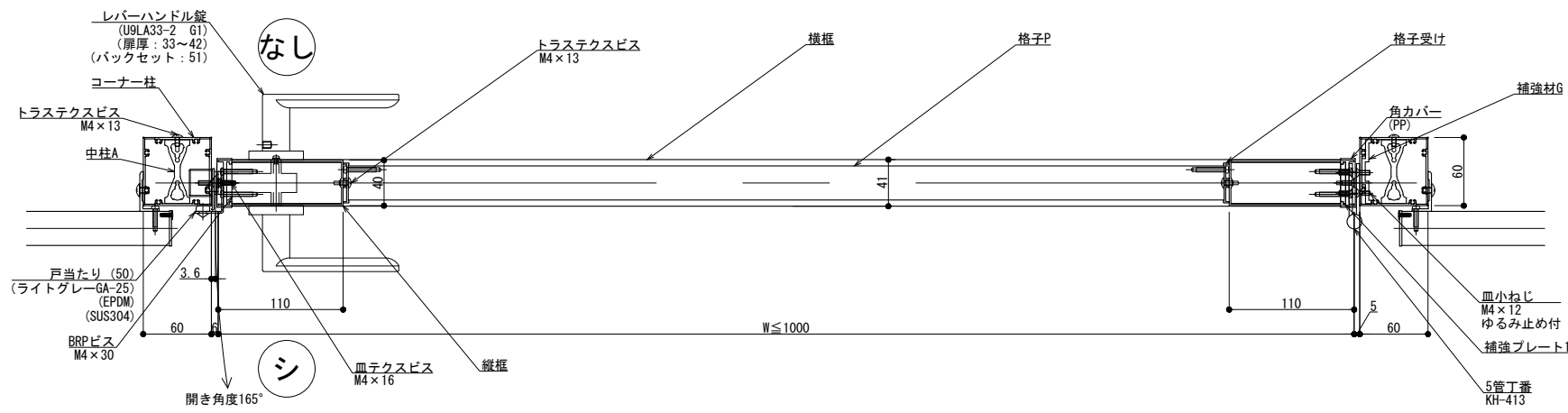
管理番号: 00000000_000



縦断面図



外観図(1:2)



横断面図

制定: 2021.06.11
変更: 2023.06.12

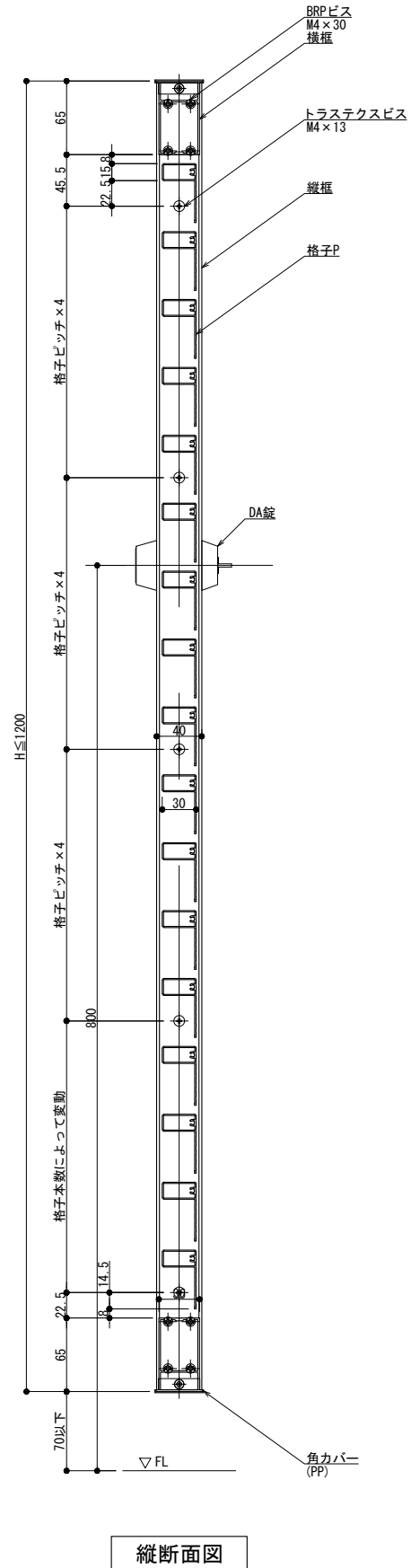
改訂年月日	概要	特記事項

井上商事株式会社

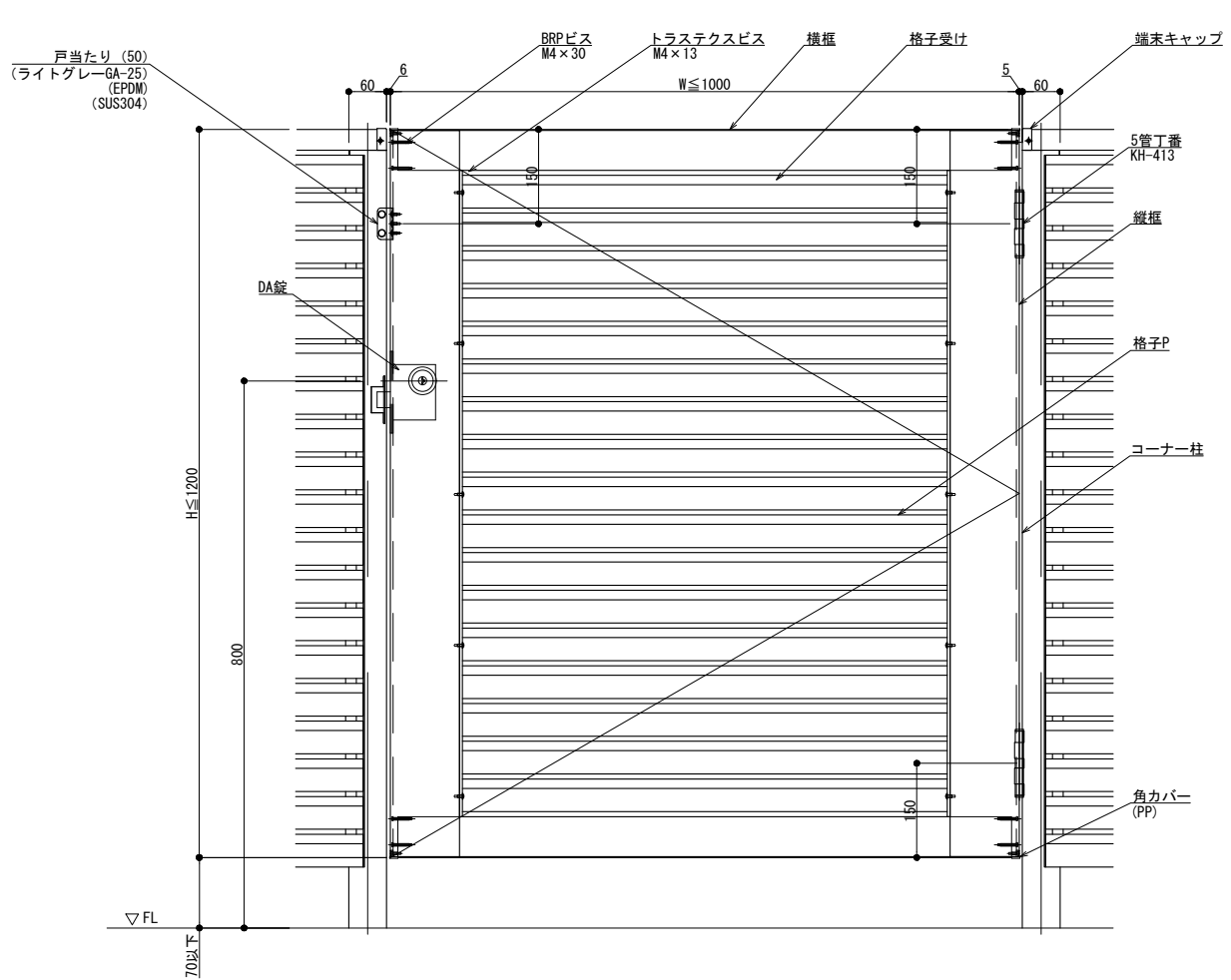
作成	設計	担当	検印	工事名
作成年月日	タイプ	図名	縮尺	通し番号
		門扉(小) LLタイプ(レバーハンドル錠)	A1 1:3 A3 1:6	

縮尺	通し番号
A1 1:3 A3 1:6	
区分	図面番号

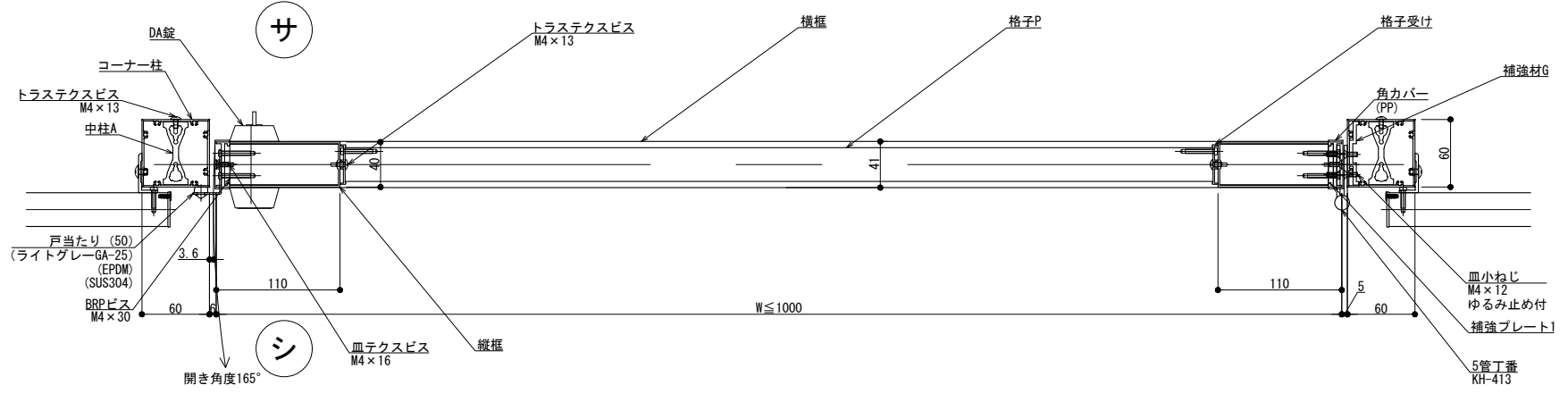
管理番号 00000000.000



縦断面図



外観図(1:2)



横断面図

製図: 2023.06.11
変更: 2023.06.12

改訂年月日	概要	特記事項

井上商事株式会社

作成	設計	担当	検印	工事名
作成年月日		タイプ		図名
				門扉(小) LLタイプ(DA錠)

縮尺	通し番号
A1 1:3 A3 1:6	
区分	図面番号

管理番号: 00000000_000