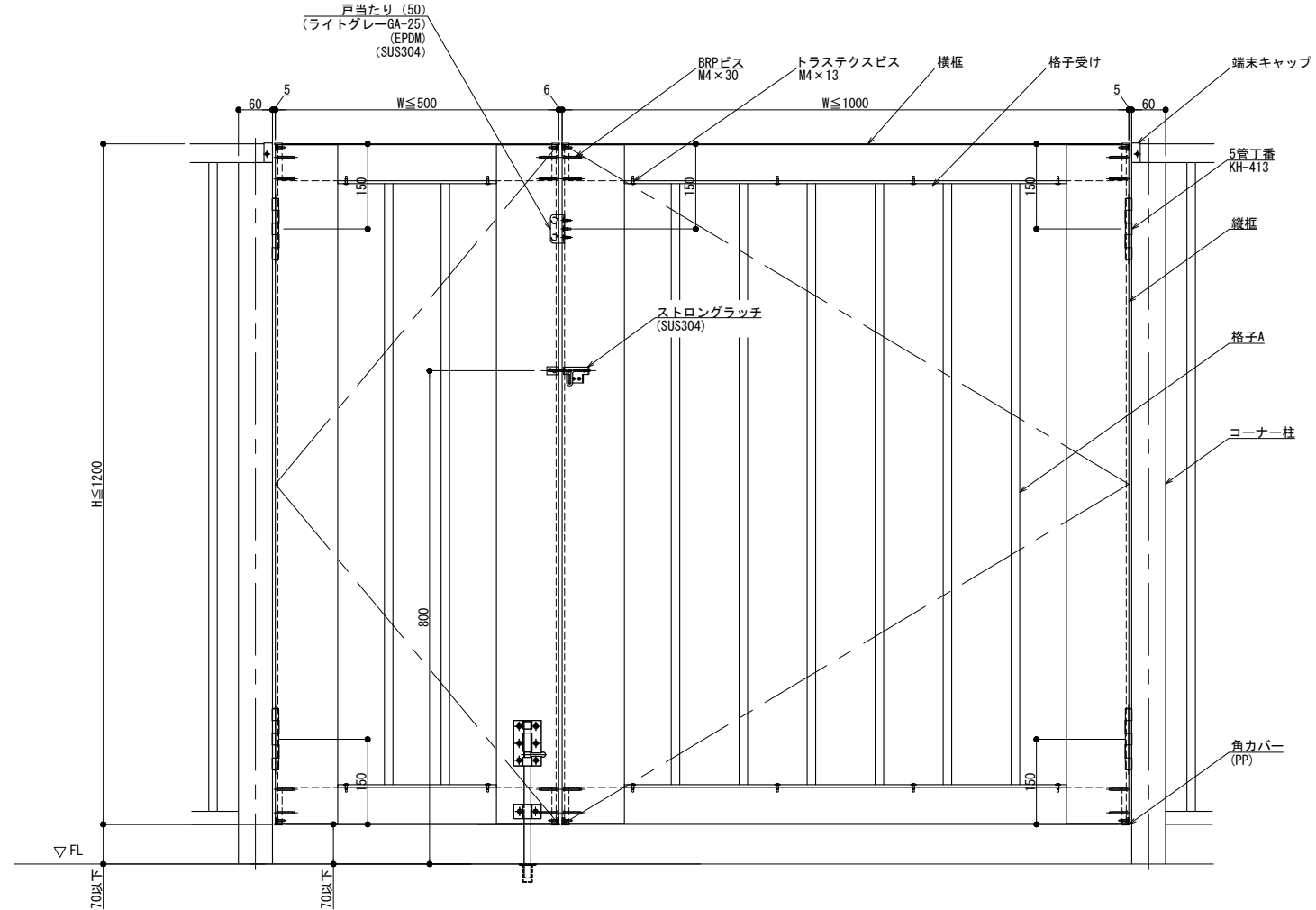
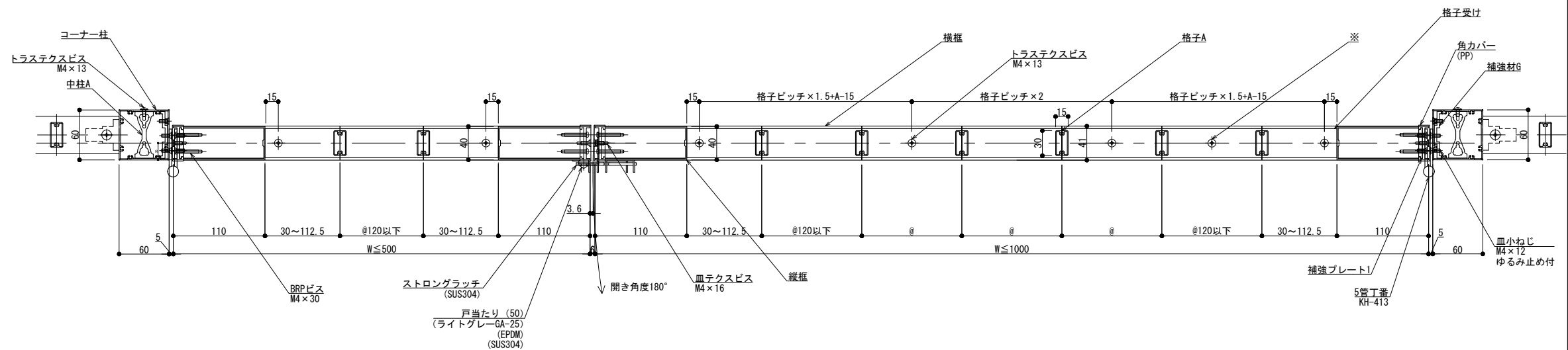


縦断面図



外観図(1:2)



横断面図

※格子が奇数本の場合は外観右端部でビスが2本連続する

製図: 2021.06.11
改訂: 2023.06.12

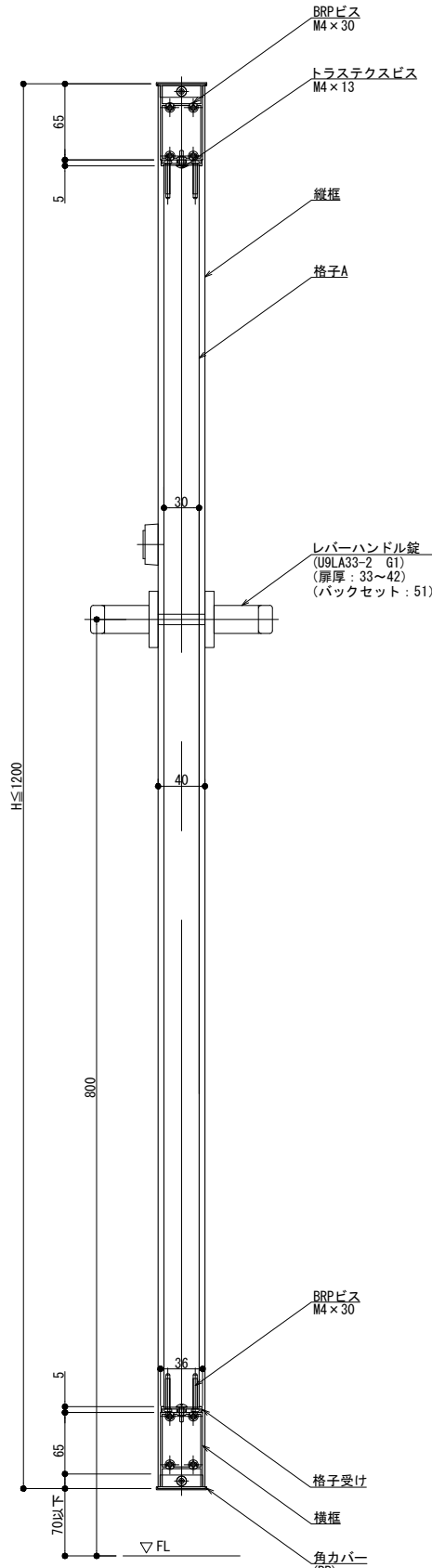
改訂年月日	概要	特記事項

井上商事株式会社

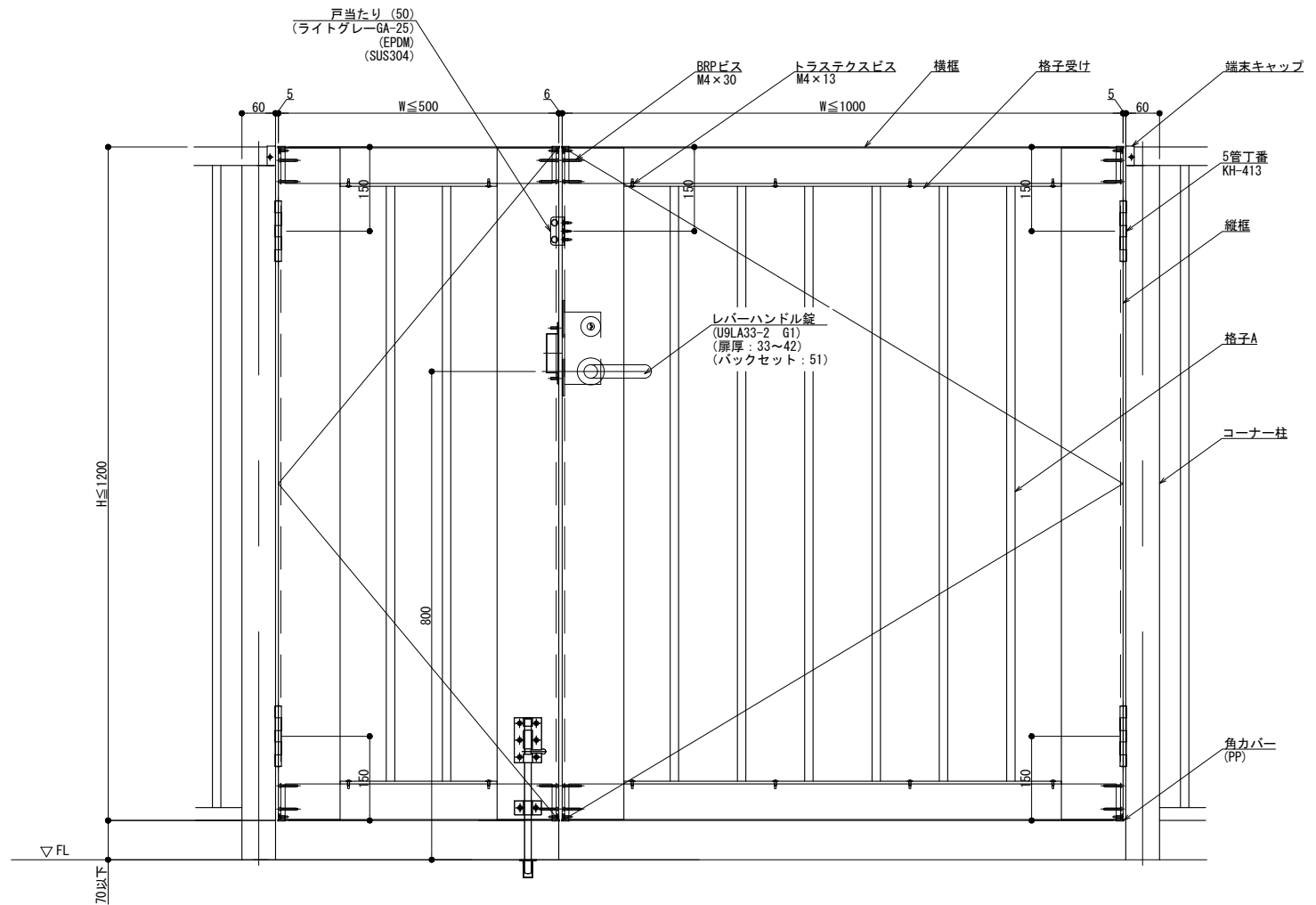
作成	設計	担当	検印	工事名
作成年月日		タイプ		図名
				門扉(両開き) Kタイプ(打掛金具)

縮尺	通し番号
A1 1:3 A3 1:6	
区分	図面番号

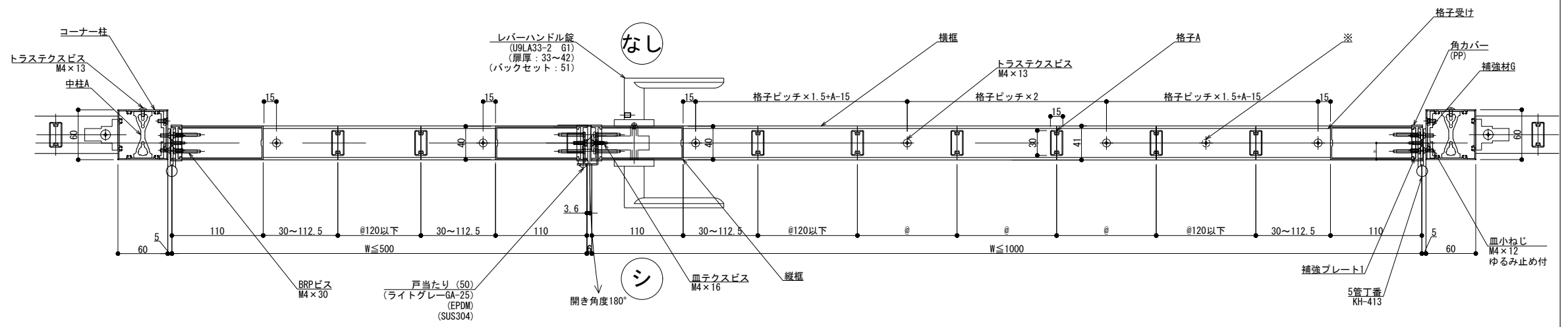
管理番号: 00000000.000



縦断面図



外観図(1:2)



横断面図

※格子が奇数本の場合は外観右端部でビスが2本連続する

製図: 2021.06.11
更新: 2023.06.12

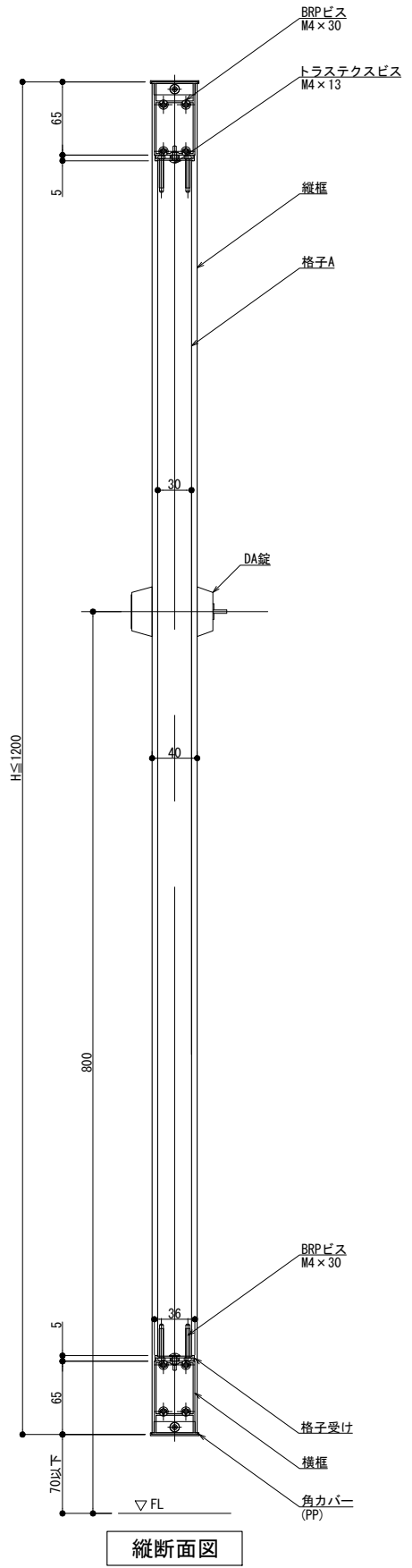
改訂年月日	概要	特記事項

井上商事株式会社

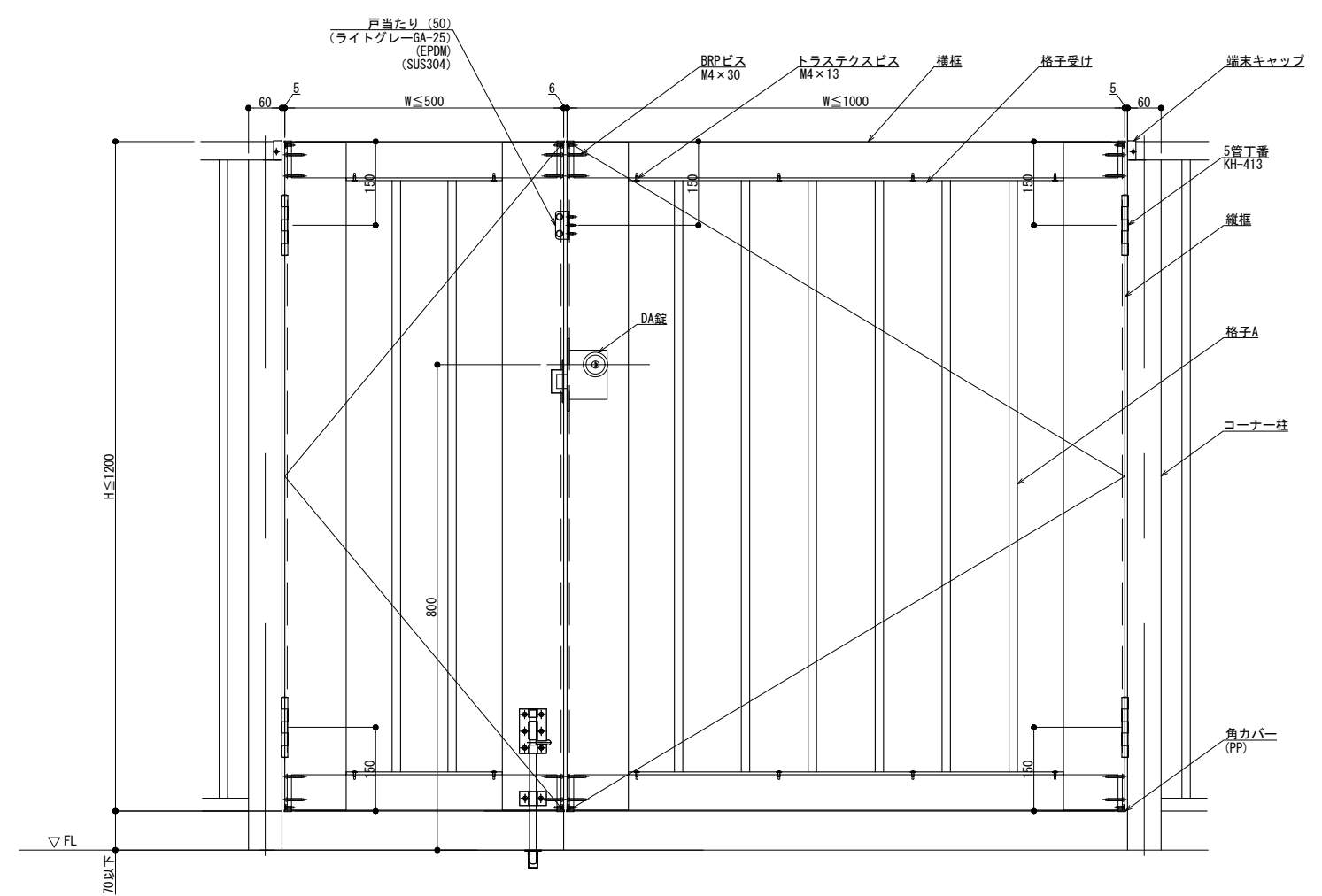
作成	設計	担当	検印	工事名	縮尺	通し番号
					A1 1:3 A3 1:6	

門扉(両開き) Kタイプ(レバーハンドル錠)

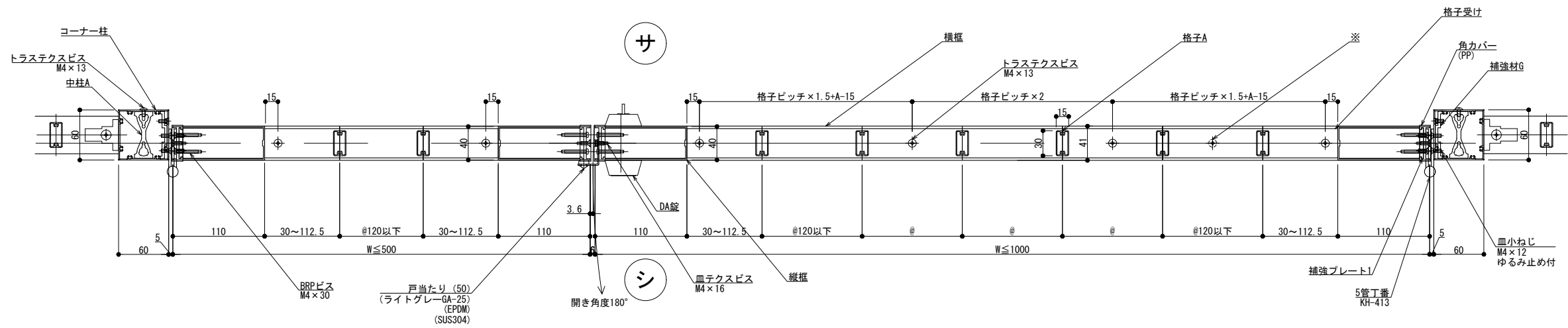
管理番号: 00000000_000



縦断面図



外觀図(1:2)



横断面図

※格子が奇数本の場合は外觀右端部でビスが2本連続する

制定: 2021.06.11 変更: 2023.06.12

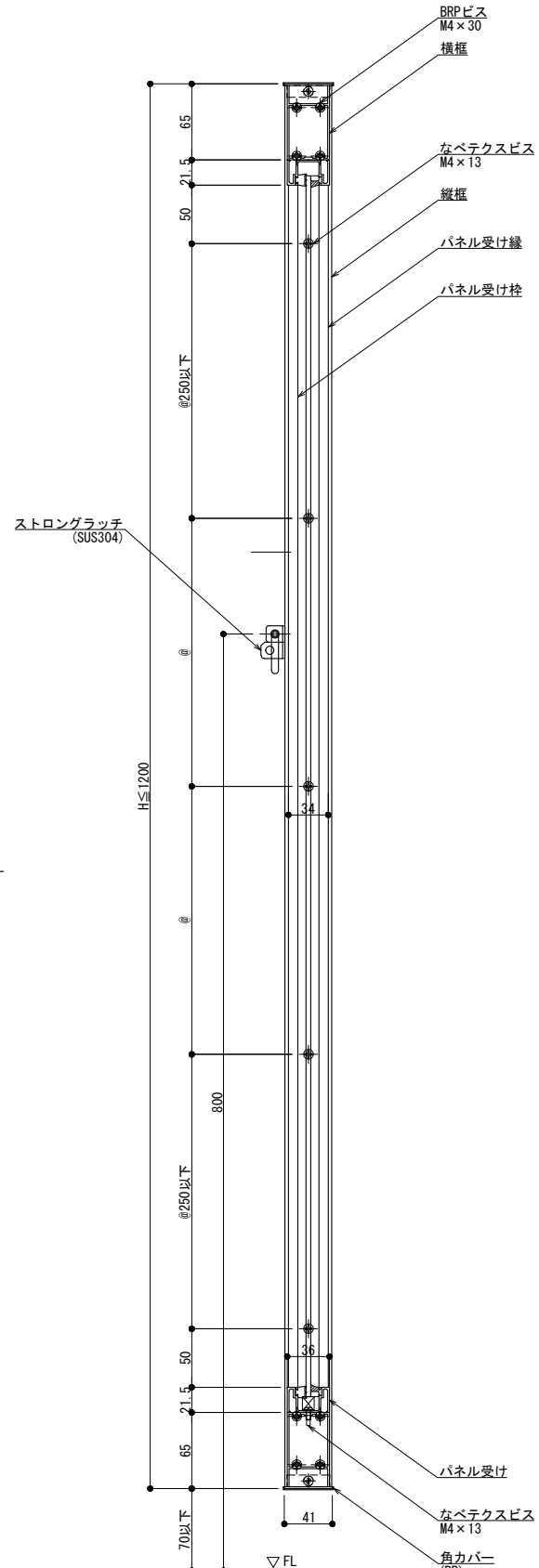
改訂年月日	概要	特記事項

井上商事株式会社

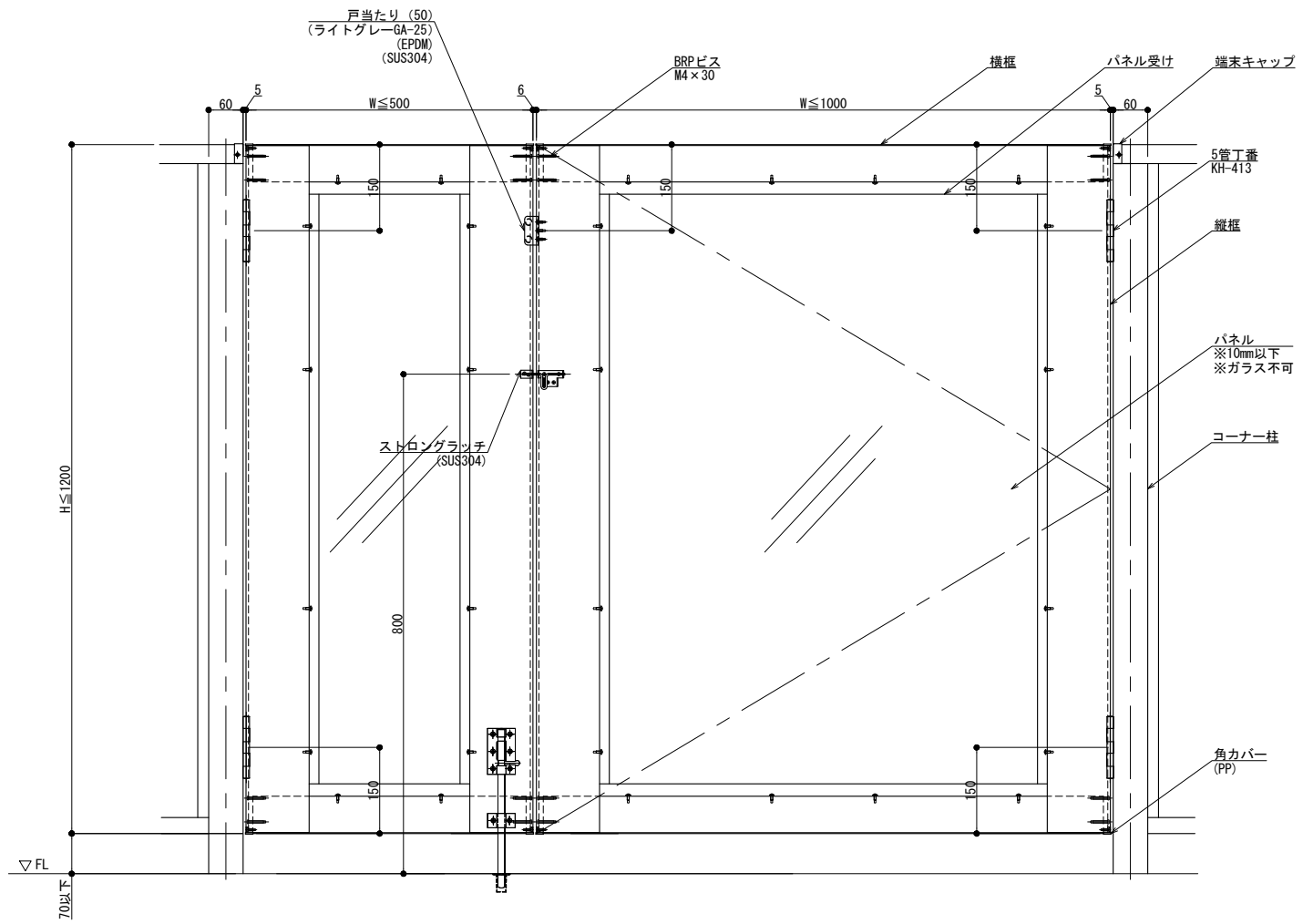
作成	設計	担当	検印	工事名
作成年月日	タイプ	図名	区分	図面番号
		門扉(両開き) Kタイプ(DA錠)		

縮尺	通し番号
A1:3 A3:1:6	
区分	校の内

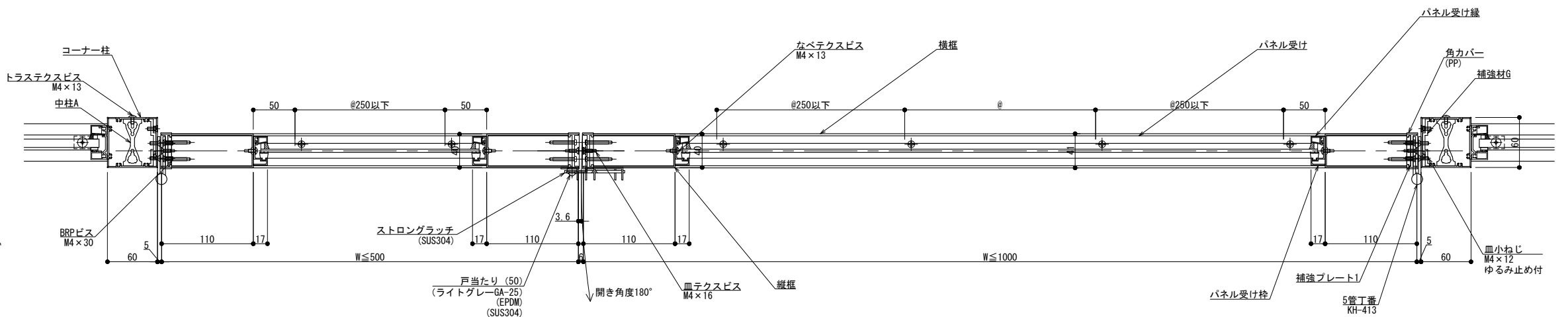
管理番号: 00000000.000



縦断面図



外観図(1:2)

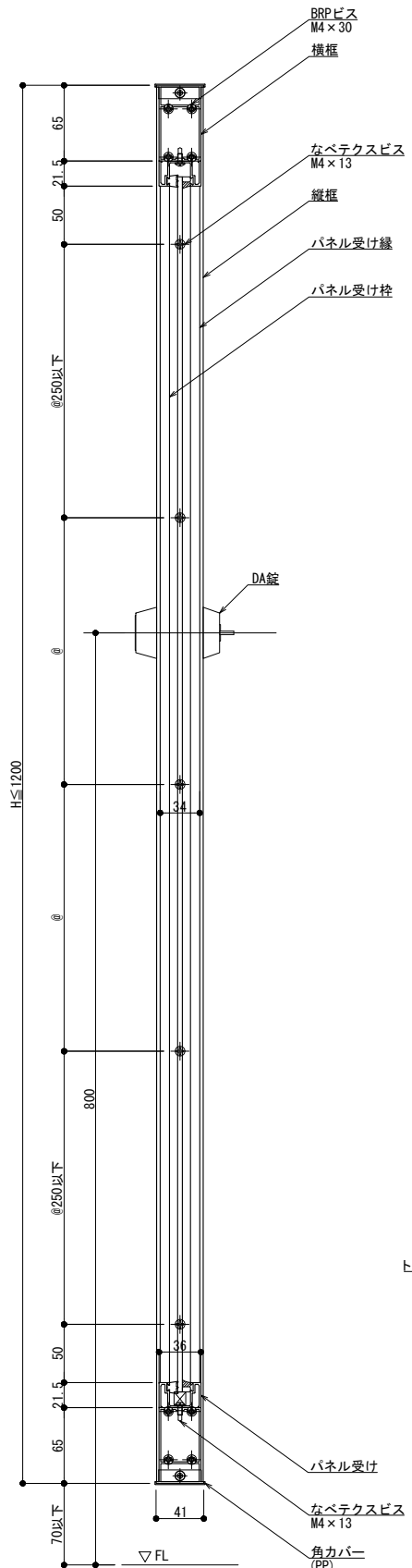


横断面図

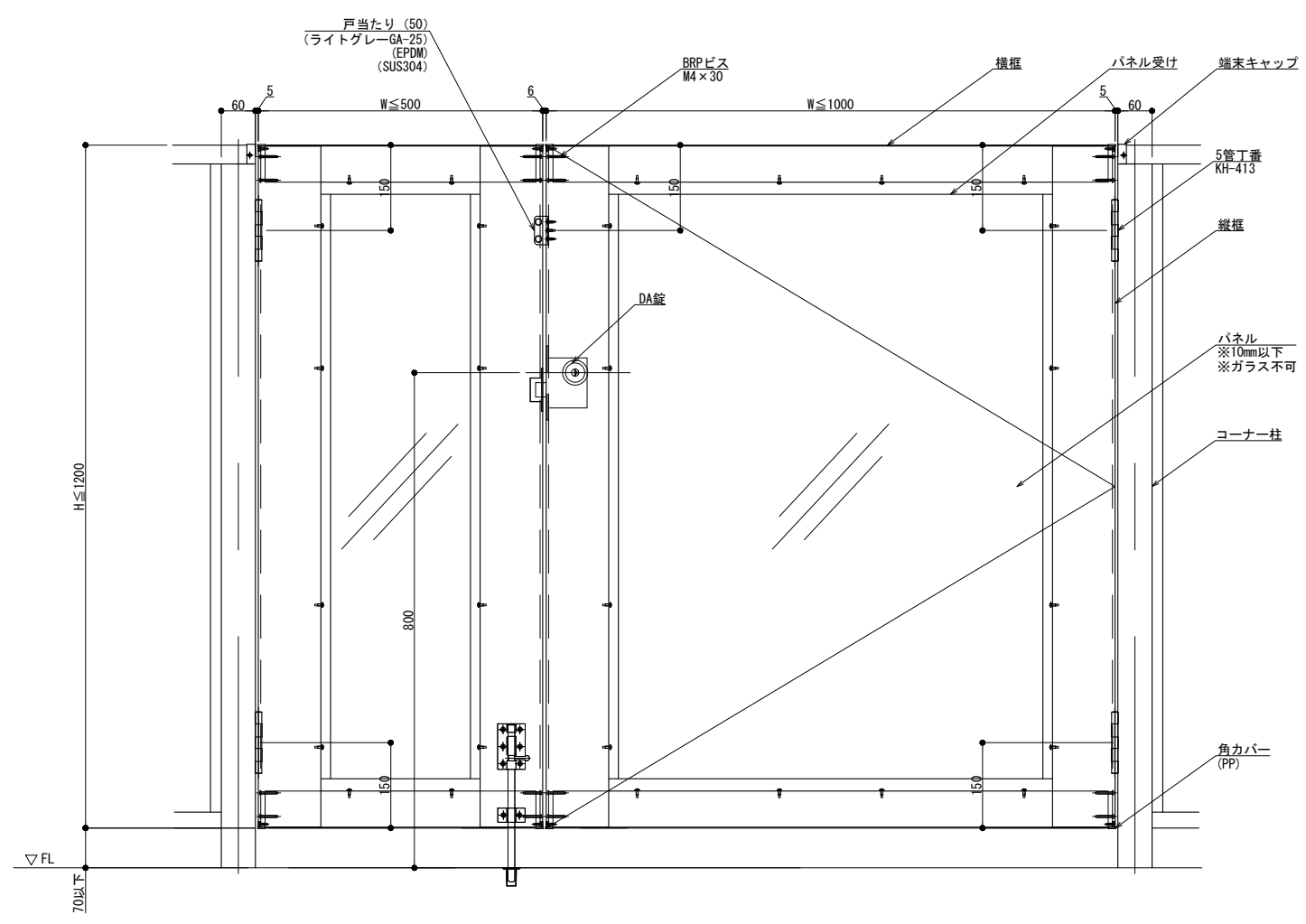
製図: 2023.06.11 変更: 2023.06.12

改訂年月日	概要	特記事項	作成	設計	担当	検印	工事名	縮尺	通し番号
								A1 1:3 A3 1:6	・ / 枚の内
作成年月日			作成年月日	タイプ	図名	門扉(両開き) Pタイプ(打掛金具)		区分	図面番号
									管理番号 00000000.000

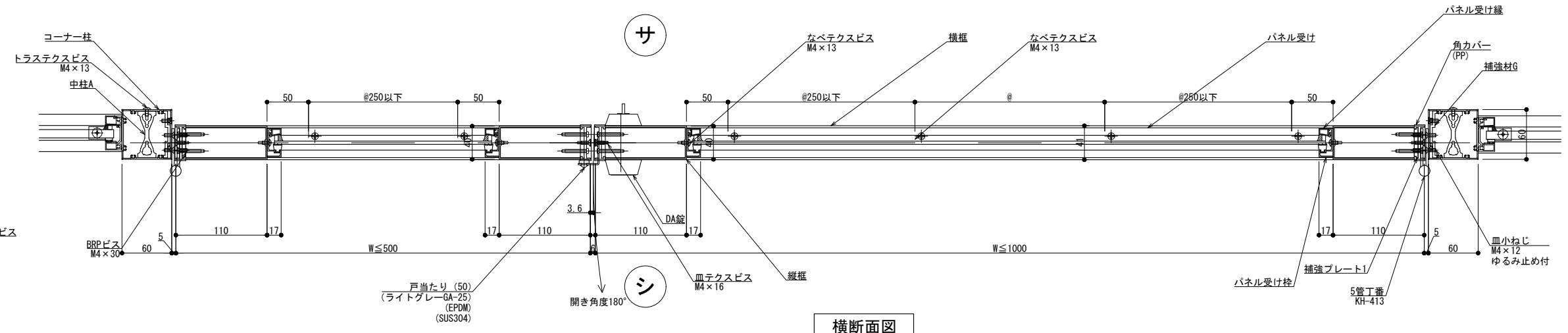
井上商事株式会社



縦断面図



外観図(1:2)

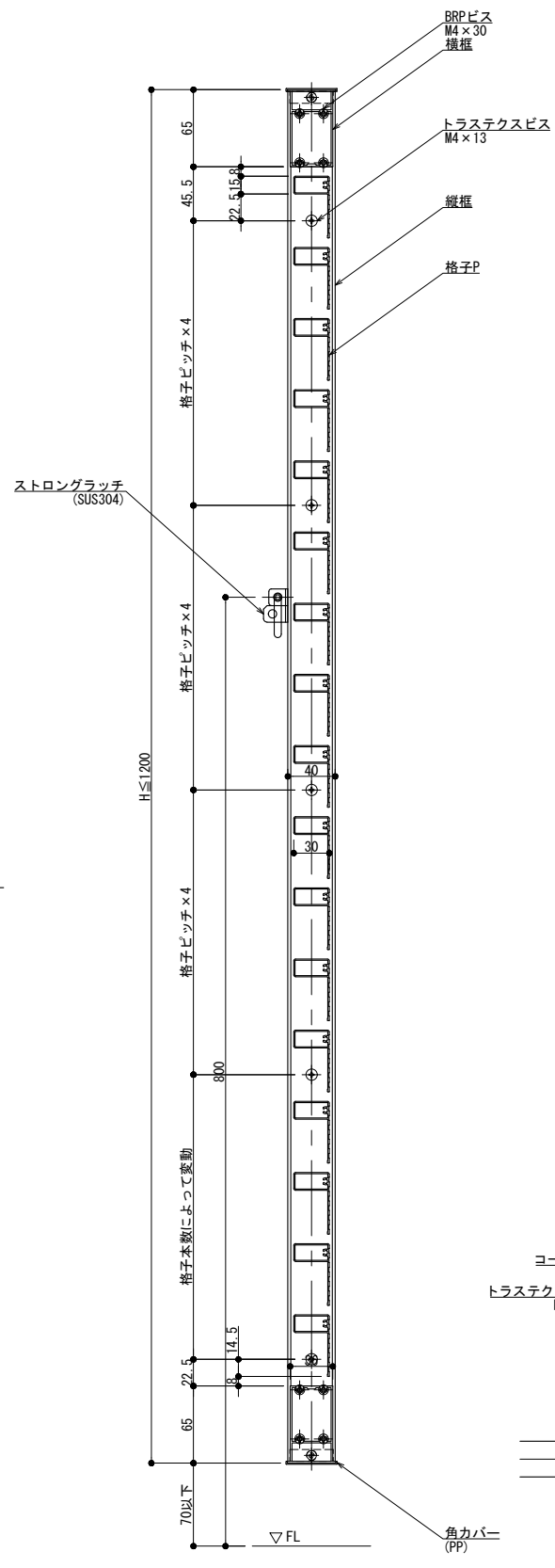


横断面図

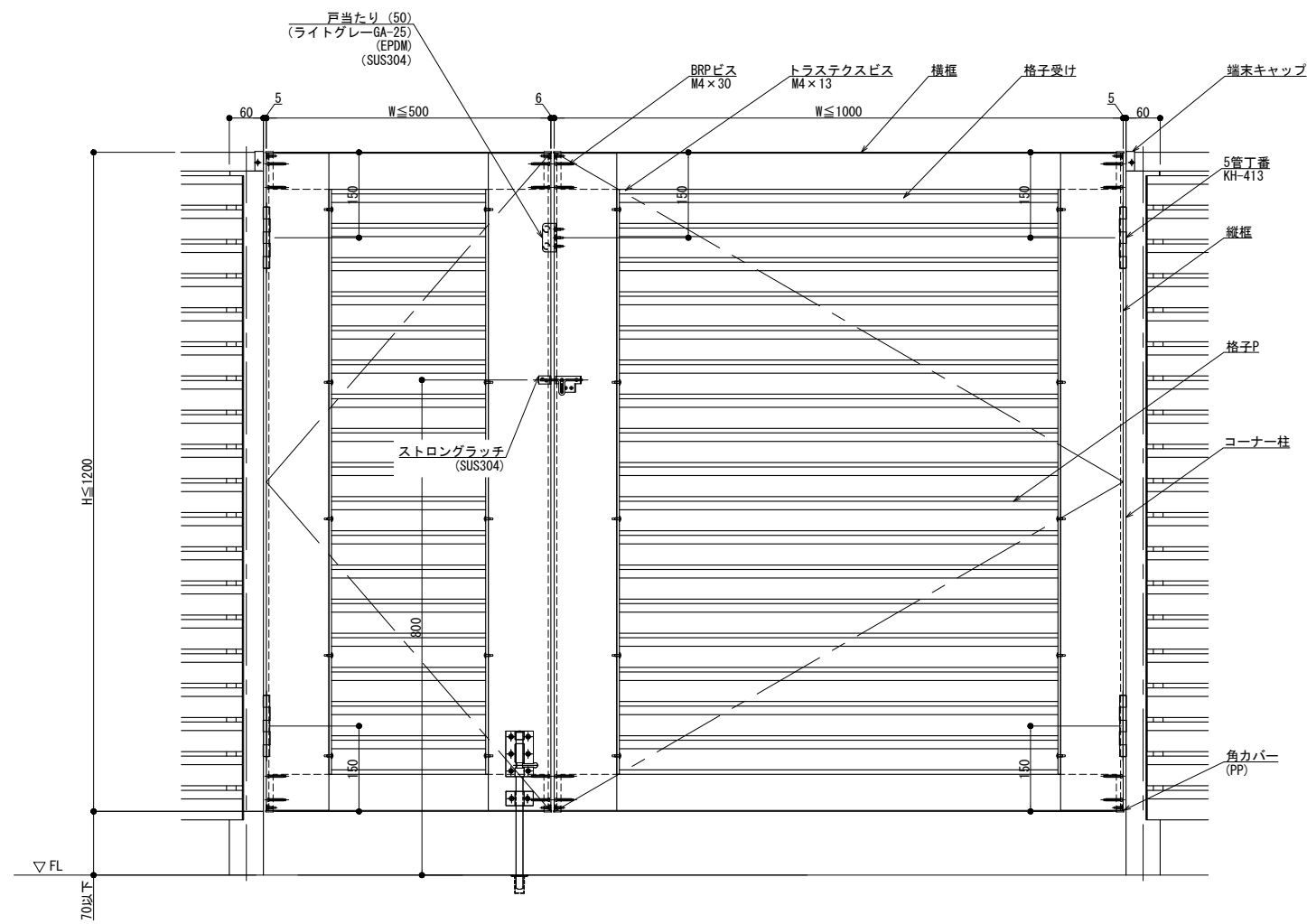
製図: 2023.06.11
 更新: 2023.06.12

改訂年月日	概要	特記事項	作成	設計	担当	検印	工事名	縮尺	通し番号
								A1:1.3 A3:1.6	校の内
			作成年月日	タイプ	図名		門扉(両開き) Pタイプ(DA錠)	区分	図面番号
									管理番号: 00000000_000

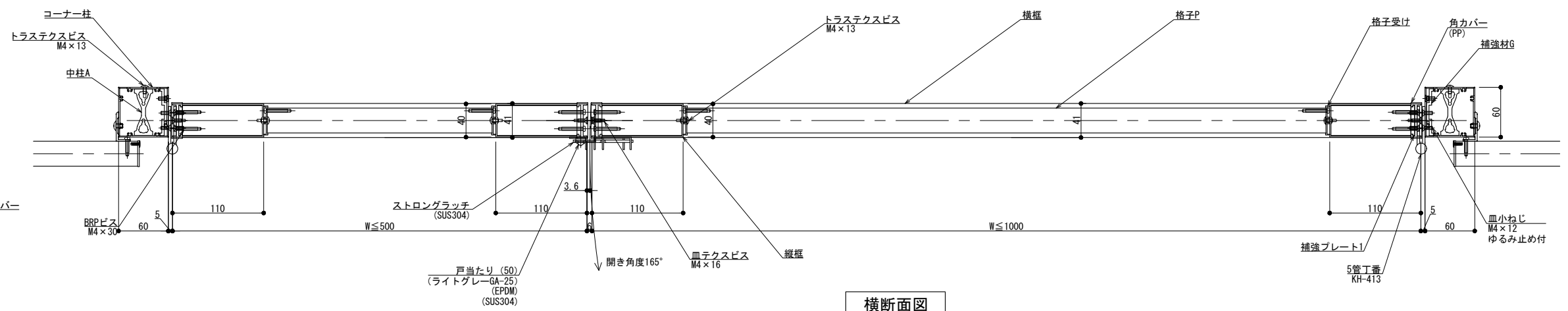
井上商事株式会社



縦断面図



外観図(1:2)



横断面図

製図: 2023.06.11
変更: 2023.06.12

改訂年月日	概要	特記事項	作成	設計	担当	検印	工事名	縮尺	通し番号
								A1 1:3 A3 1:6	・ / 枚の内
作成年月日			作成年月日	タイプ	図名			区分	図面番号
					門扉(両開き) LLタイプ(打掛金具)				
								管理番号	00000000_000

