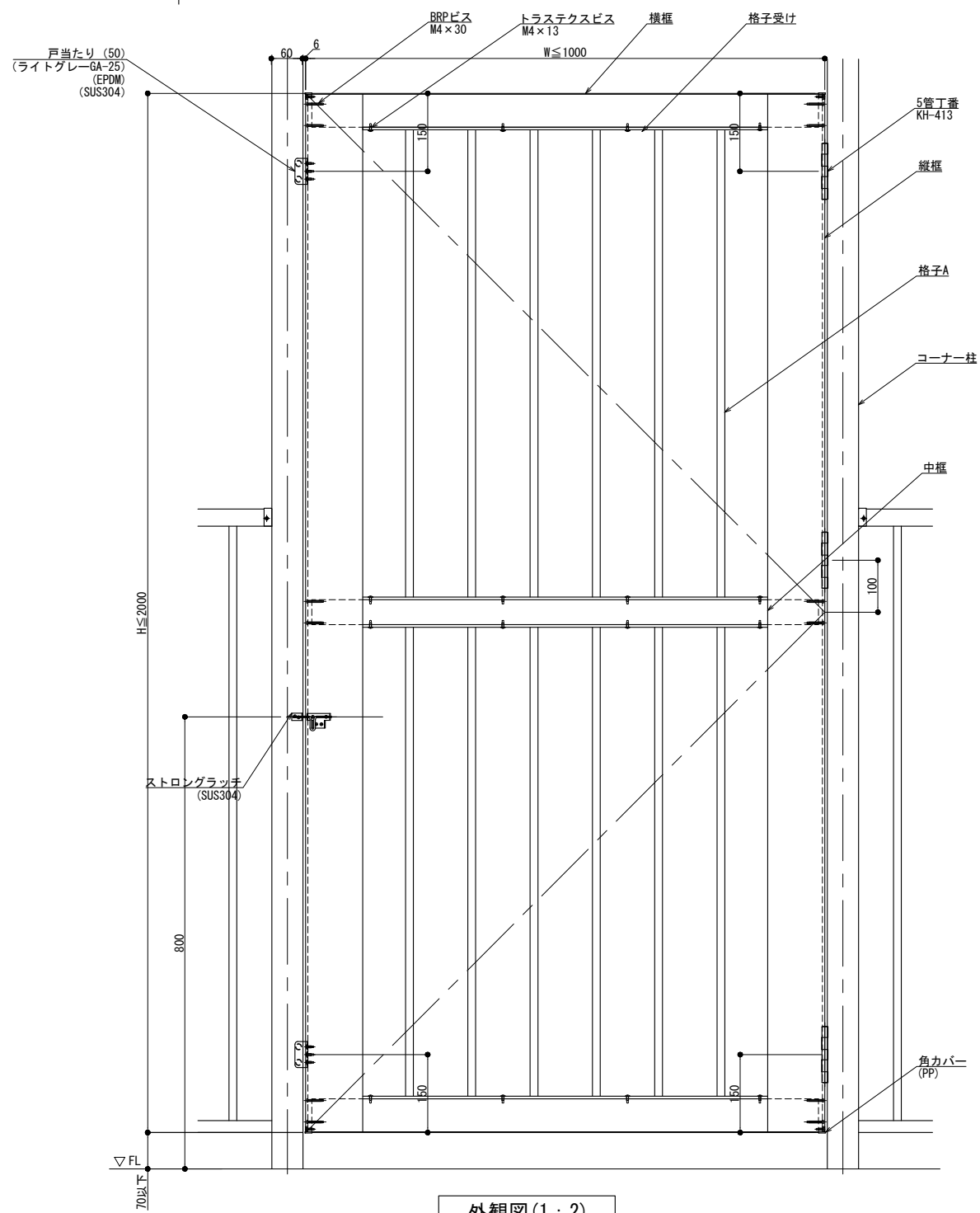
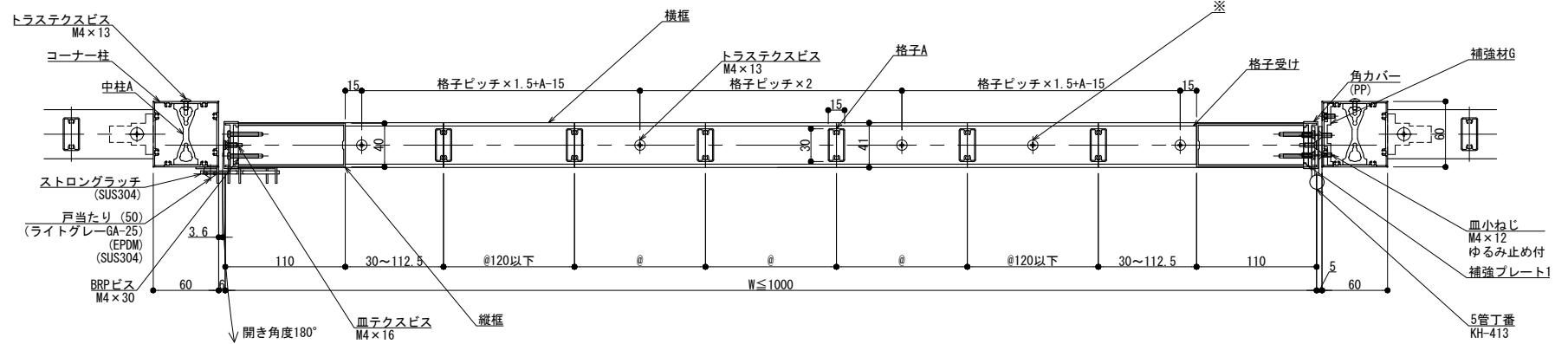


縦断面図



外観図 (1:2)



横断面図 (A-A)

※格子が奇数本の場合は外観右端部でビスが2本連続する

製図: 2023.06.11
更新: 2023.06.12

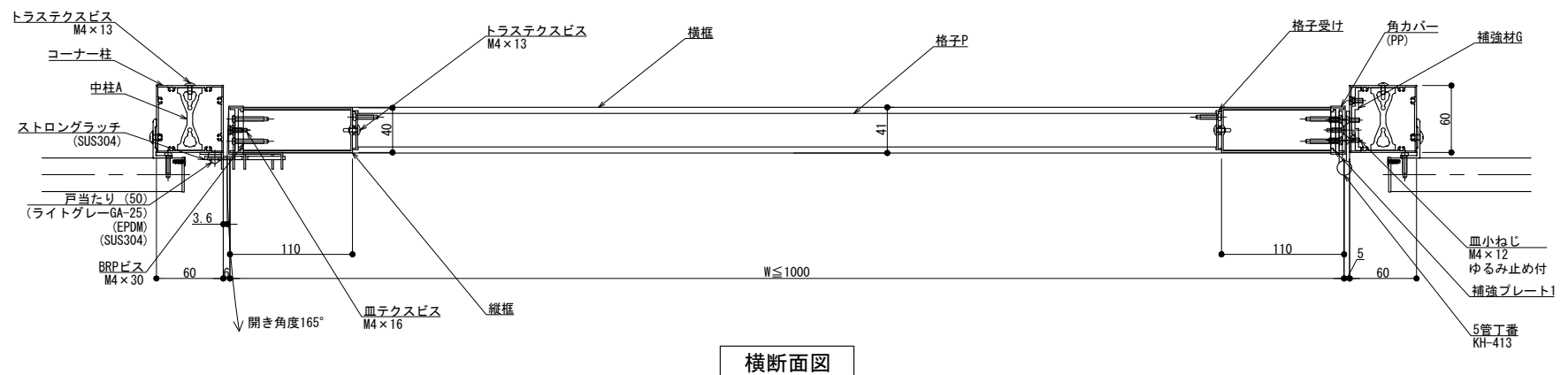
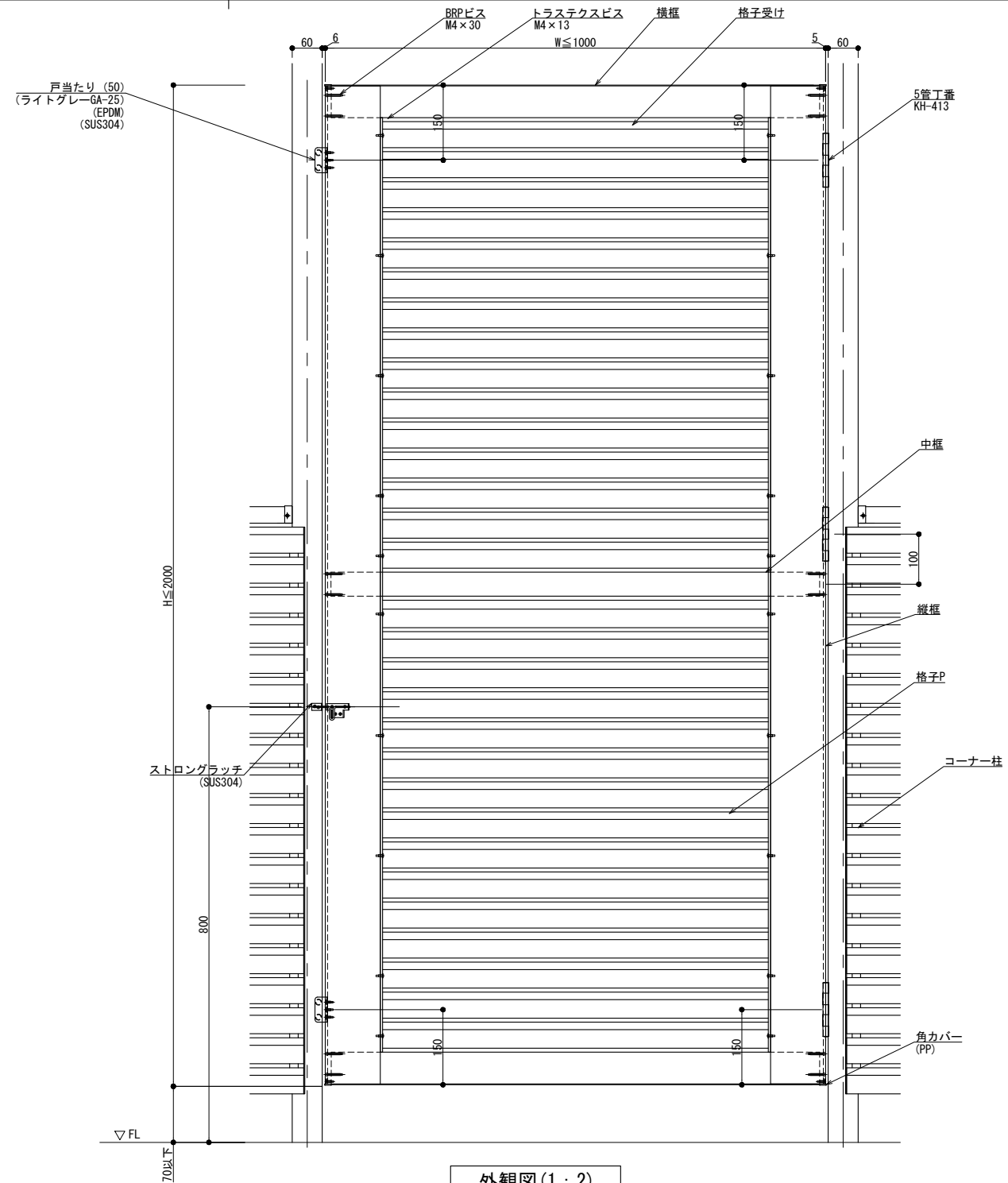
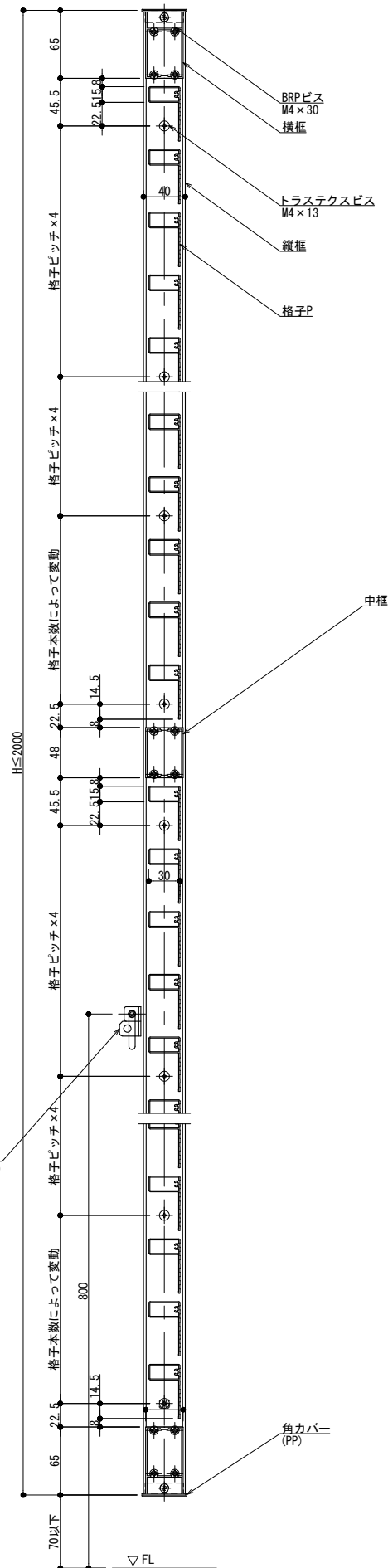
改訂年月日	概要	特記事項

井上商事株式会社

作成	設計	担当	検印	工事名
作成年月日		タイプ		図名
				門扉(大) Kタイプ(打掛金具)

縮尺	通し番号
A1 1:3 A3 1:6	
区分	図面番号

管理番号: 00000000_000



制定: 2023.06.11
 変更: 2023.06.11

改訂年月日	概要	特記事項

井上商事株式会社

作成	設計	担当	検印	工事名
作成年月日		タイプ		図名
				門扉(大) LLタイプ(打掛金具)

縮尺	通し番号
A1 1:3 A3 1:6	
区分	図面番号

管理番号: 00000000_000