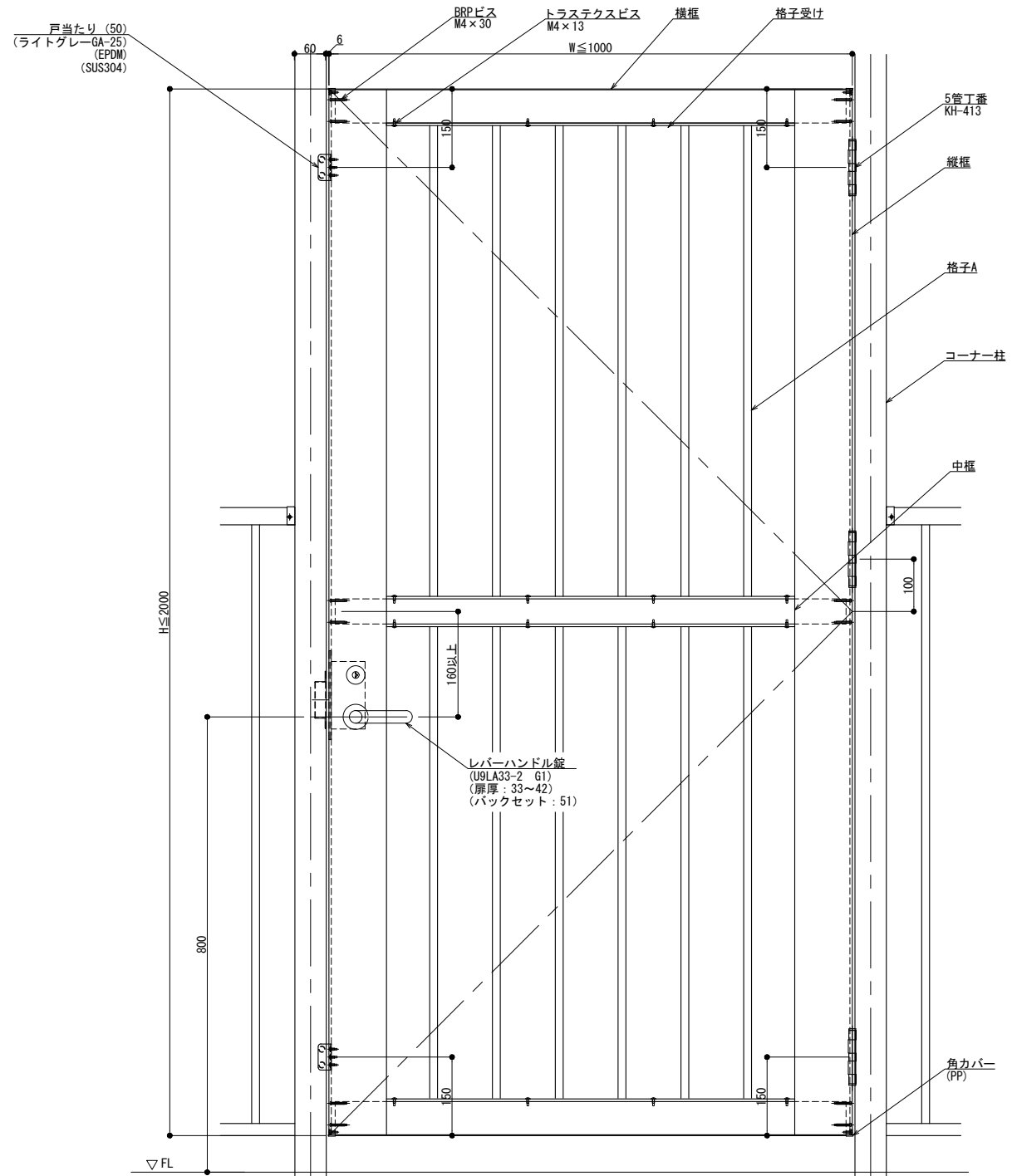
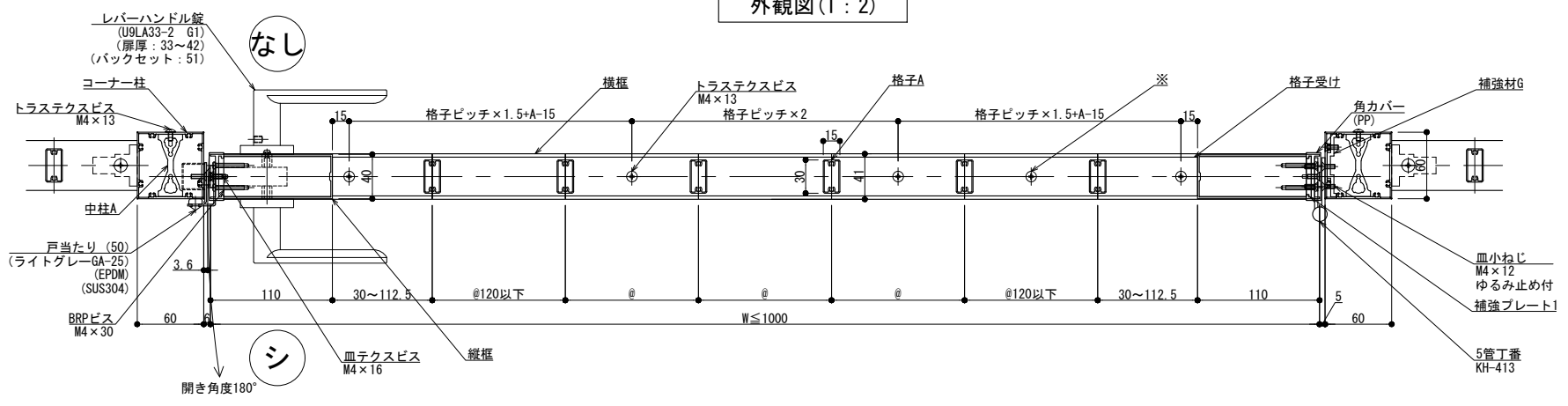


縦断面図



外観図 (1:2)



横断面図

※格子が奇数本の場合は外観右端部でビスが2本連続する

製図: 2023.06.11
更新: 2023.06.11

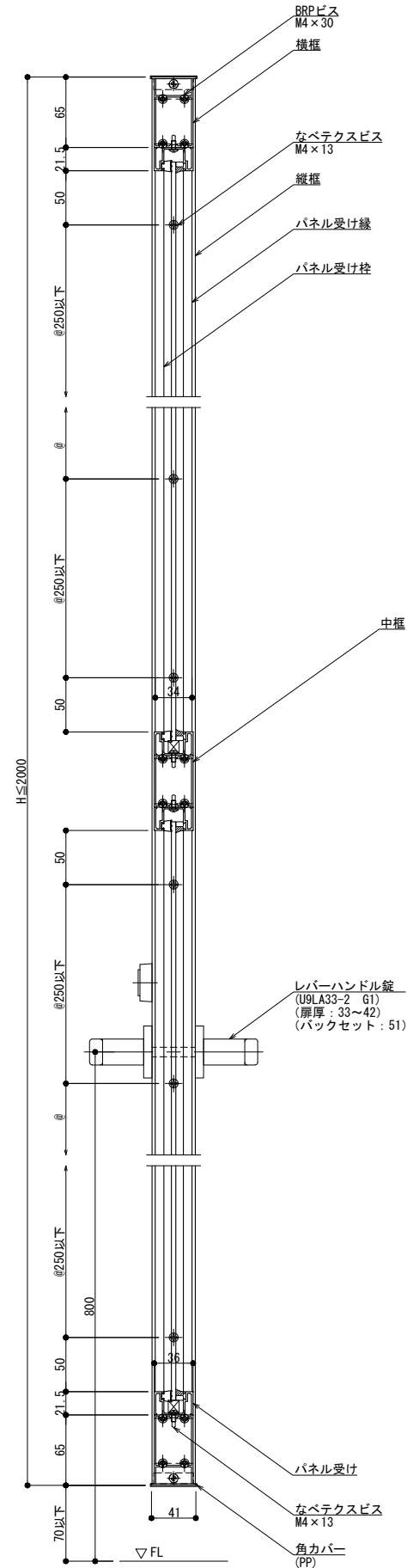
| 改訂年月日 | 概要 | 特記事項 |
|-------|----|------|
| | | |
| | | |

井上商事株式会社

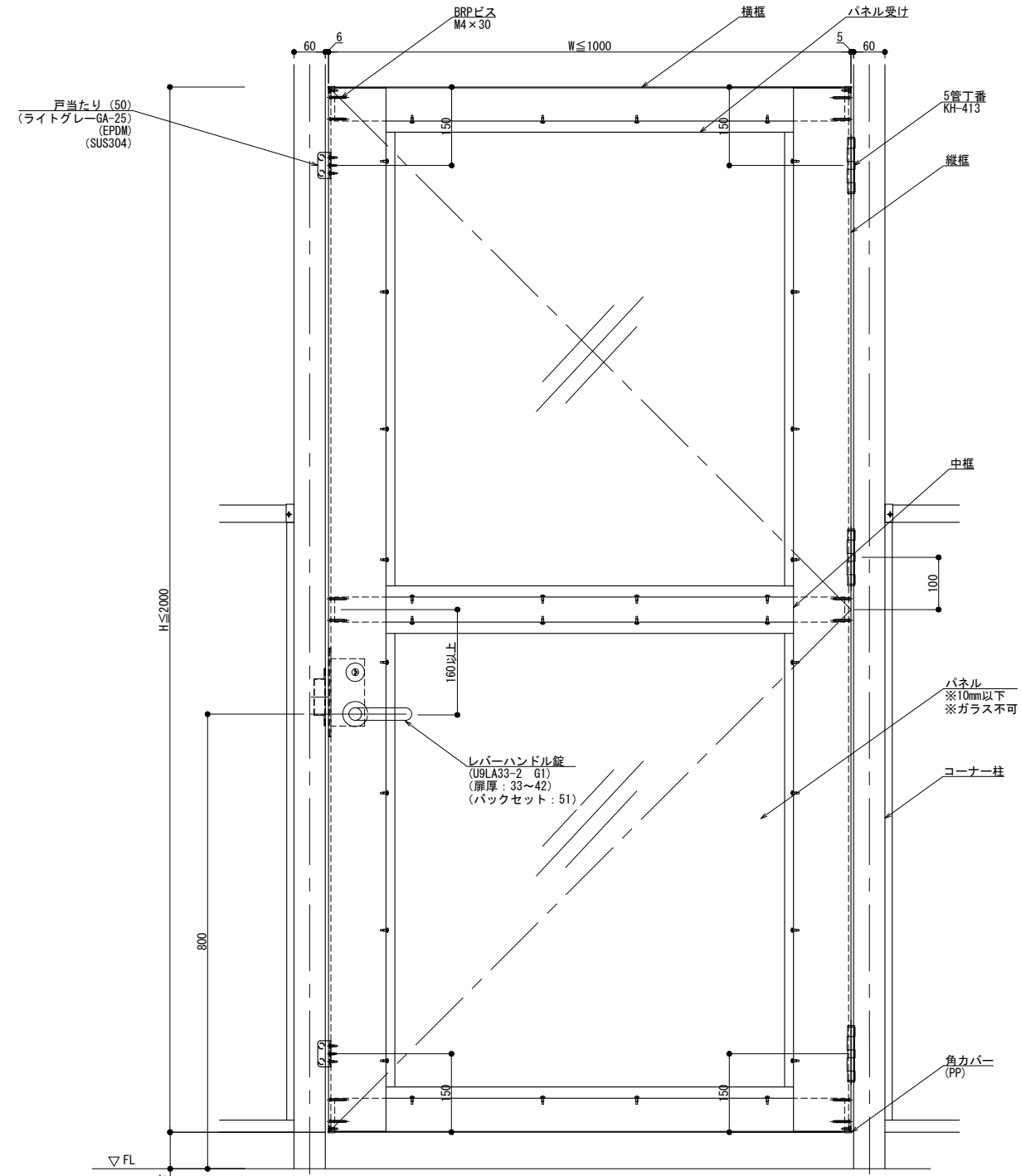
| 作成 | 設計 | 担当 | 検印 | 工事名 |
|-------|----|-----|----|----------------------|
| | | | | |
| 作成年月日 | | タイプ | | 図名 |
| | | | | 門扉(大) Kタイプ(レバーハンドル錠) |

| 縮尺 | 通し番号 |
|---------------|------|
| A1 1:3 A3 1:6 | |
| 区分 | 図面番号 |
| | |

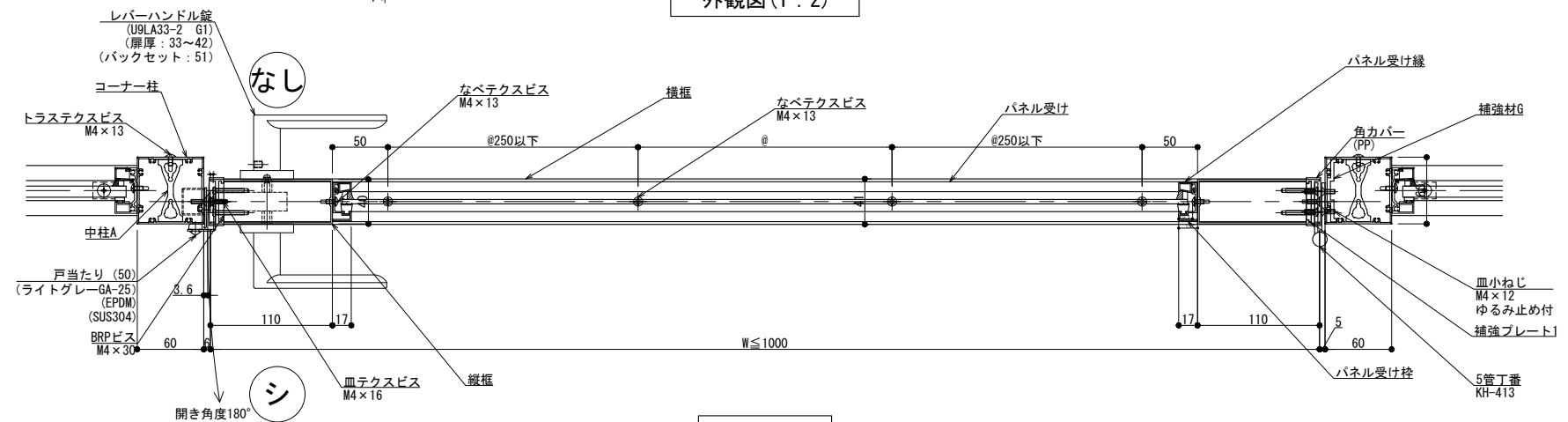
管理番号: 00000000.000



縦断面図



外観図(1:2)



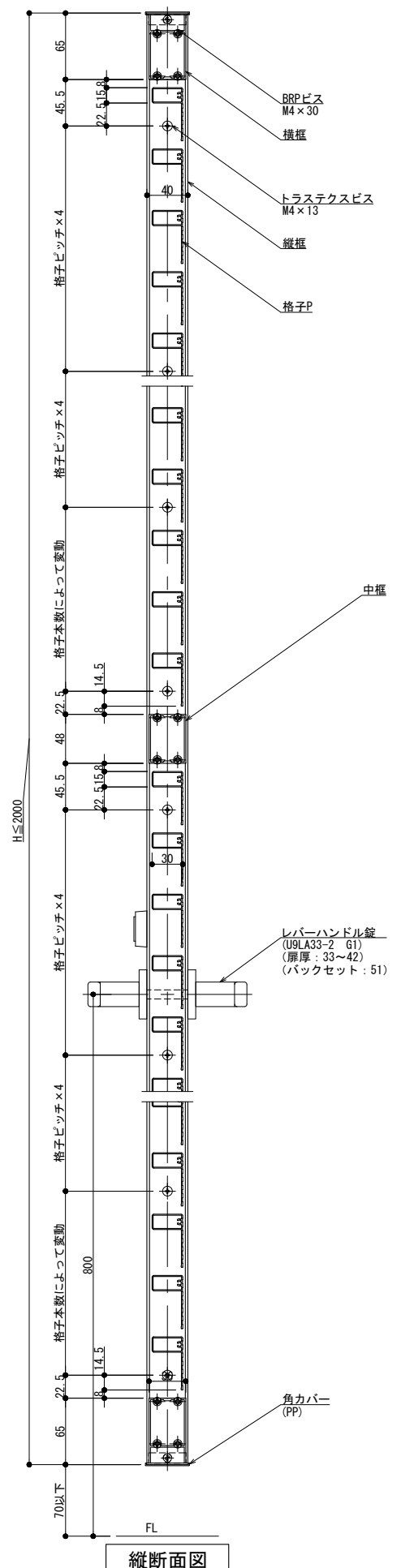
横断面図

製図: 2023.06.11

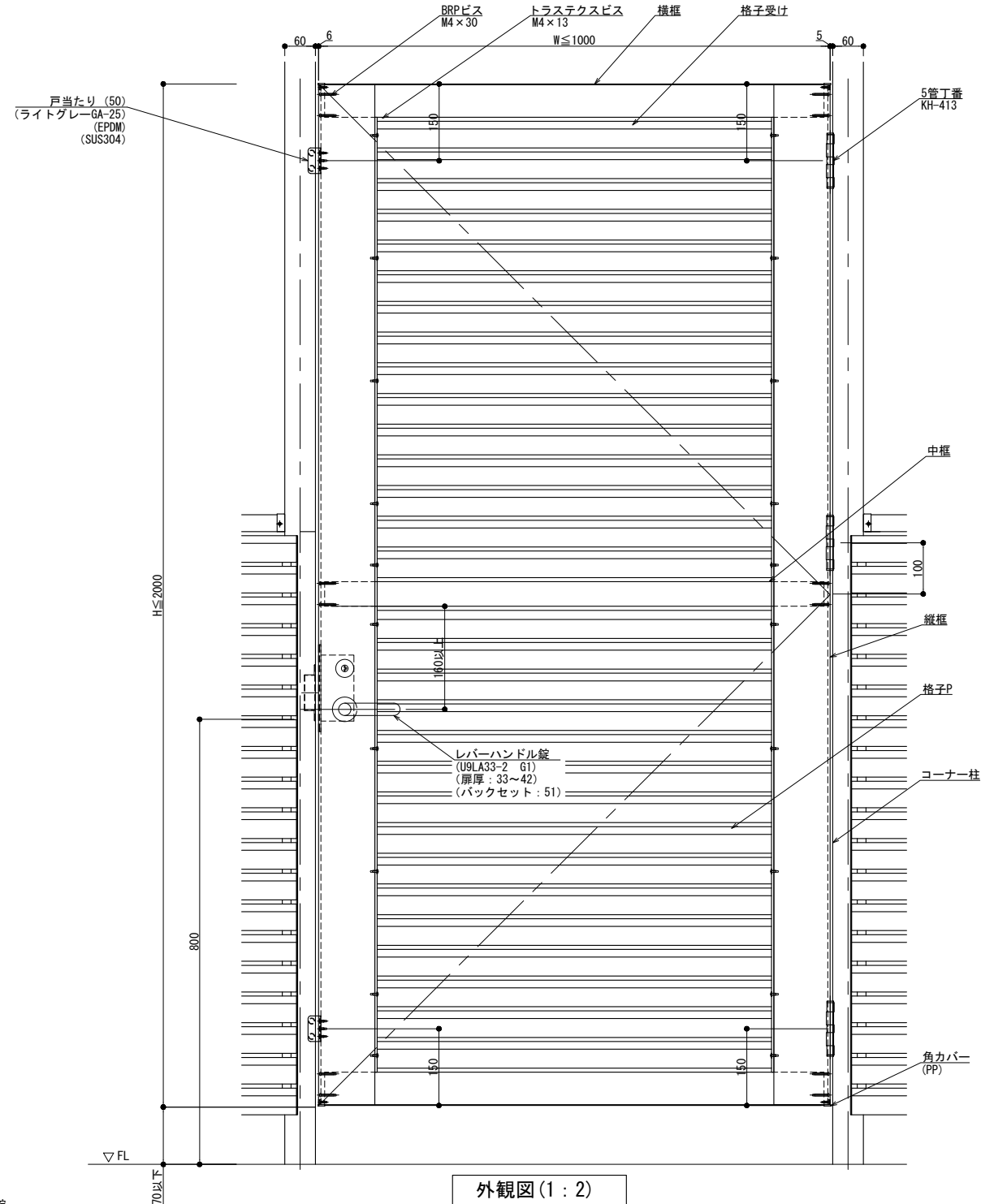
| | | | | | | | | | |
|-------|----|------|-------|-----|----|----|----------------------|---------------|------|
| 改訂年月日 | 概要 | 特記事項 | 作成 | 設計 | 担当 | 検印 | 工事名 | 縮尺 | 通し番号 |
| | | | | | | | | A1 1:3 A3 1:6 | 〃 |
| 作成年月日 | | | 作成年月日 | タイプ | 図名 | | 門扉(大) Pタイプ(レバーハンドル錠) | 区分 | 図面番号 |
| | | | | | | | | | 〃 |

井上商事株式会社

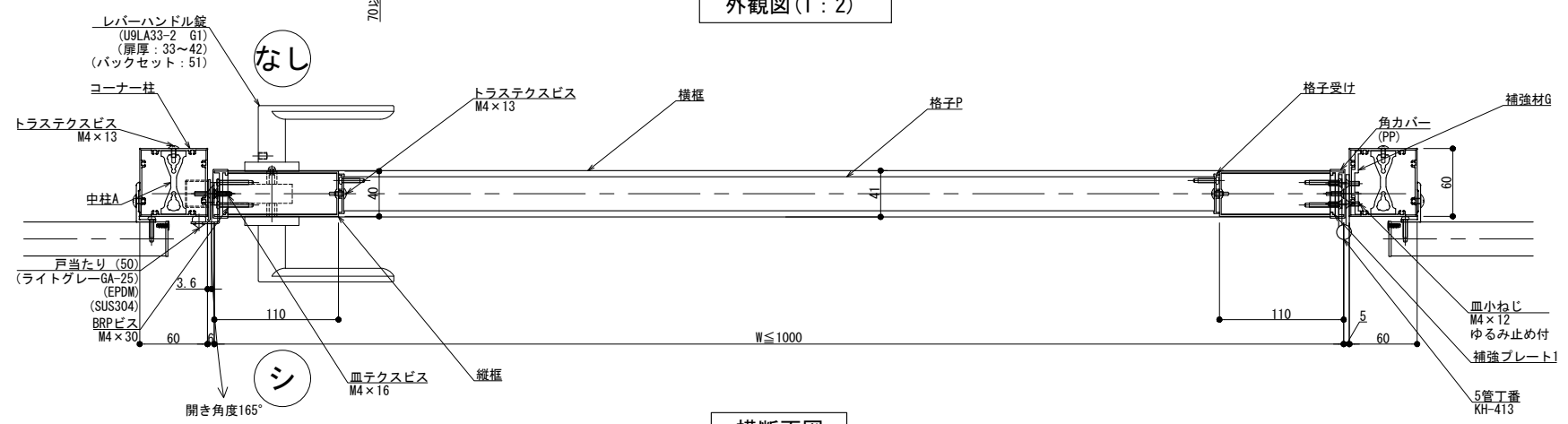
管理番号: 00000000_000



縦断面図



外観図 (1:2)



横断面図

制定: 2021.06.11
変更: 2023.06.12

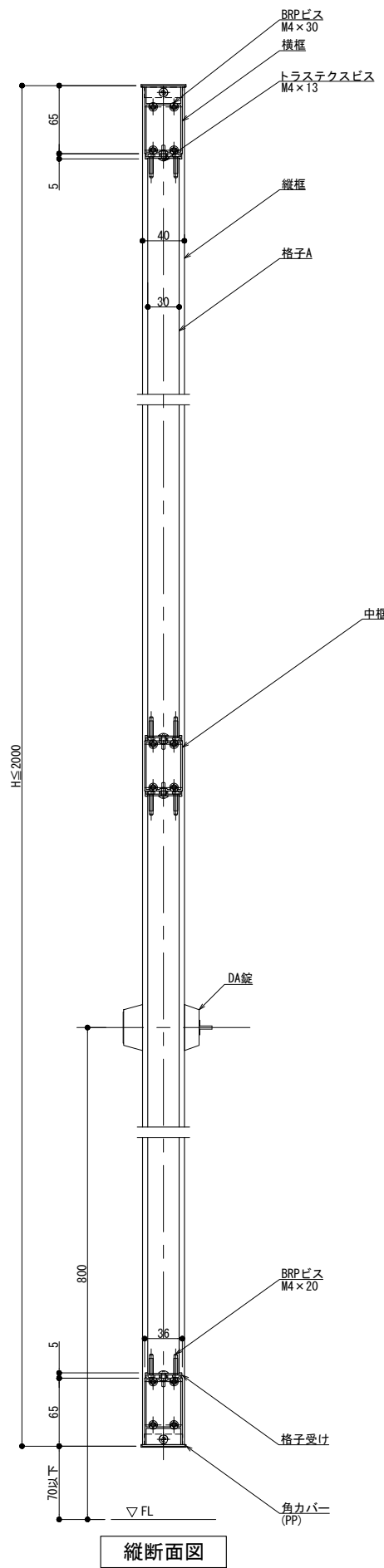
| 改訂年月日 | 概 要 | 特 記 事 項 |
|-------|-----|---------|
| | | |
| | | |
| | | |

井上商事株式会社

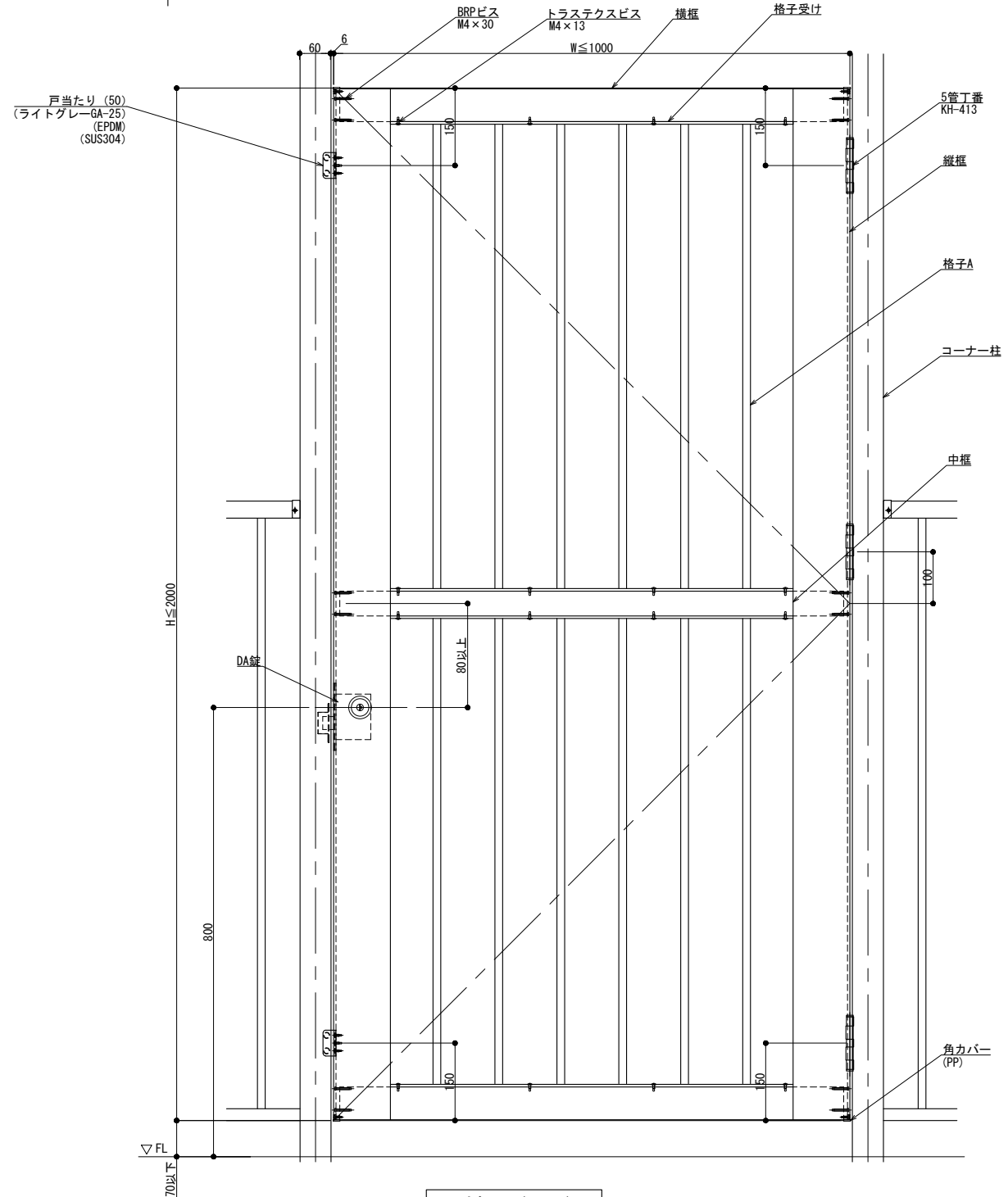
| 作成 | 設計 | 担当 | 検印 | 工事名 |
|-------|----|-----|----|-----------------------|
| | | | | |
| 作成年月日 | | タイプ | | 図名 |
| | | | | 門扉(大) LLタイプ(レバーハンドル錠) |

| 縮尺 | 通し番号 |
|---------------|------|
| A1 1:3 A3 1:6 | |
| 区分 | 図面番号 |
| | |

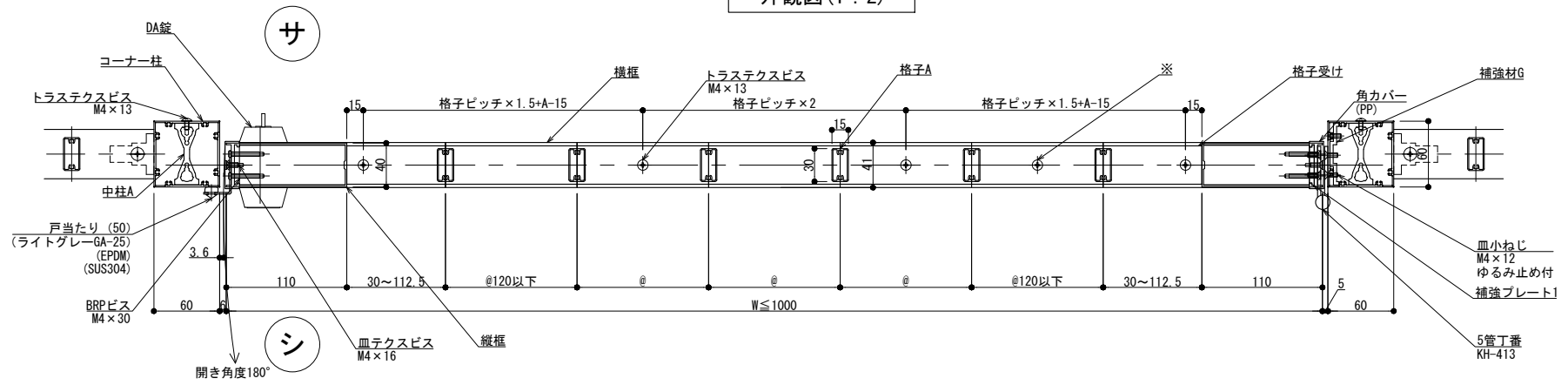
管理番号: 000000001.000



縦断面図



外観図 (1:2)



横断面図

※格子が奇数本の場合は外観右端部でビスが2本連続する

製図: 2023.06.11
更新: 2023.06.11

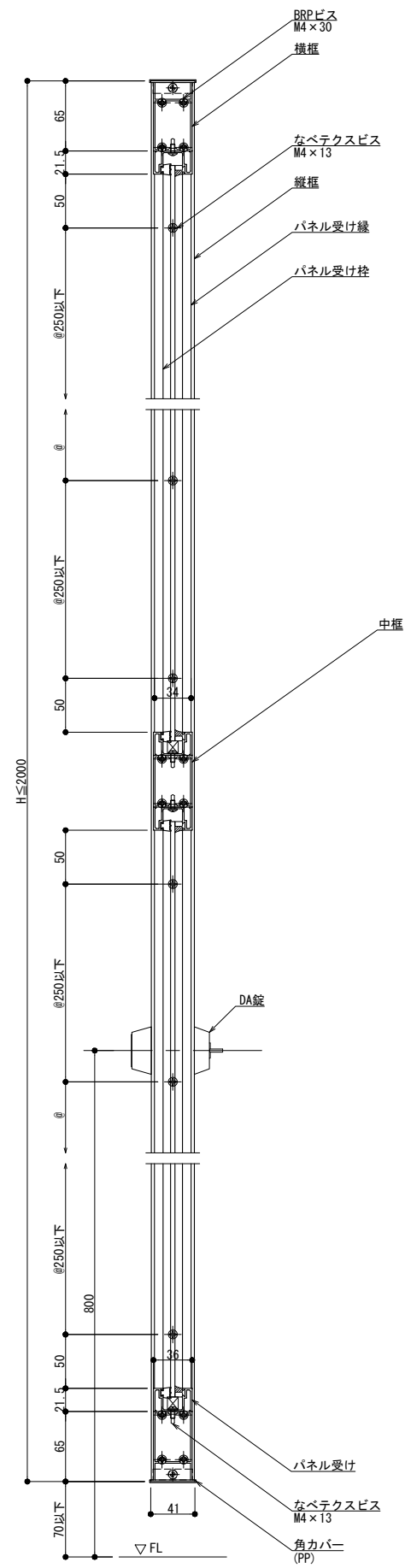
| 改訂年月日 | 概要 | 特記事項 |
|-------|----|------|
| | | |
| | | |

井上商事株式会社

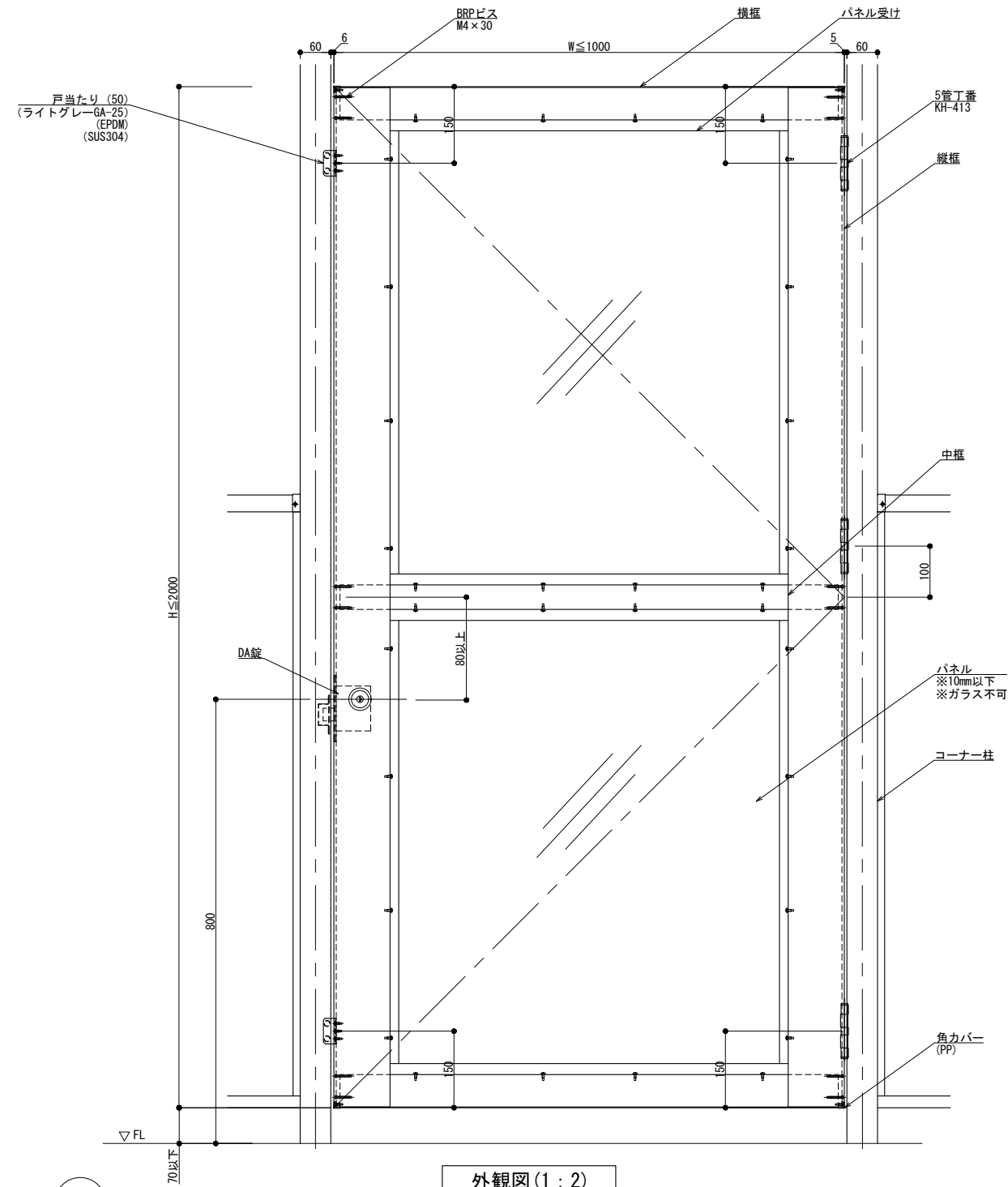
| 作成 | 設計 | 担当 | 検印 | 工事名 |
|-------|----|-----|----|------------------|
| | | | | |
| 作成年月日 | | タイプ | | 図名 |
| | | | | 門扉(大) Kタイプ (DA錠) |

| 縮尺 | 通し番号 |
|---------------|------|
| A1 1:3 A3 1:6 | |
| 区分 | 図面番号 |
| | |

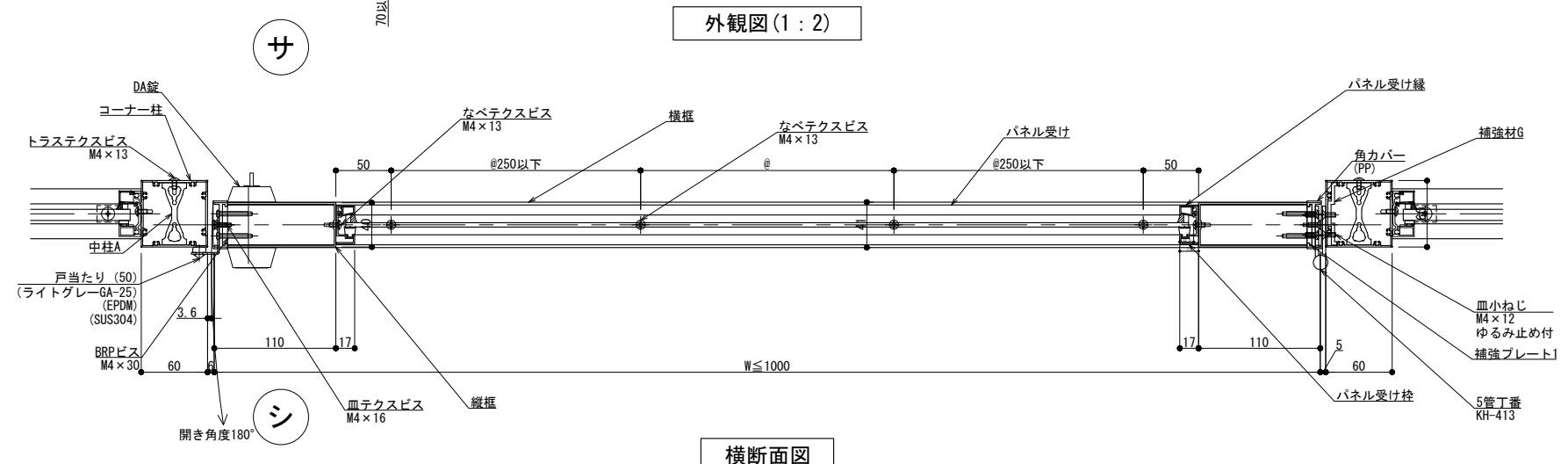
管理番号: 00000000_000



縦断面図



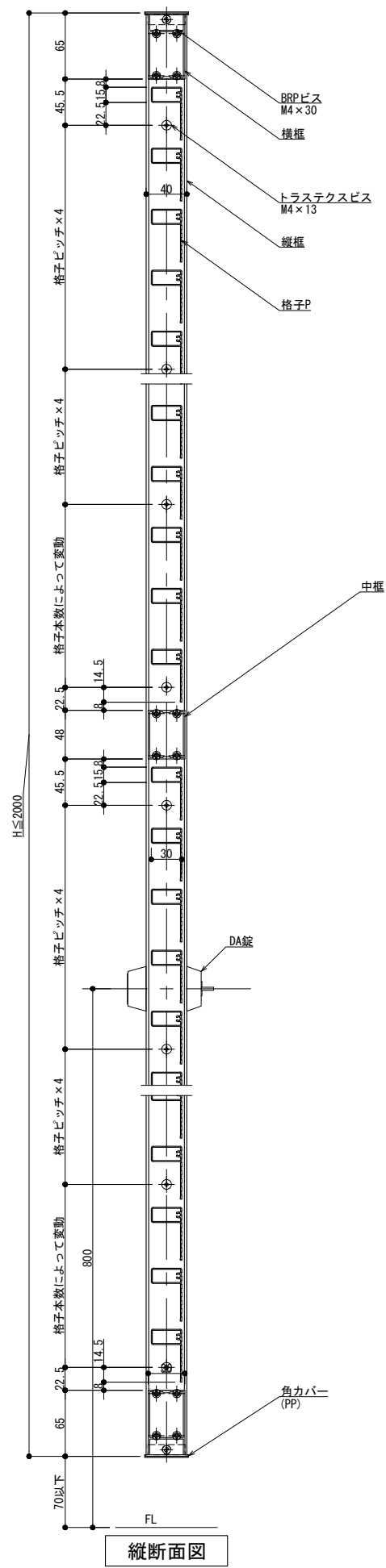
外観図(1:2)



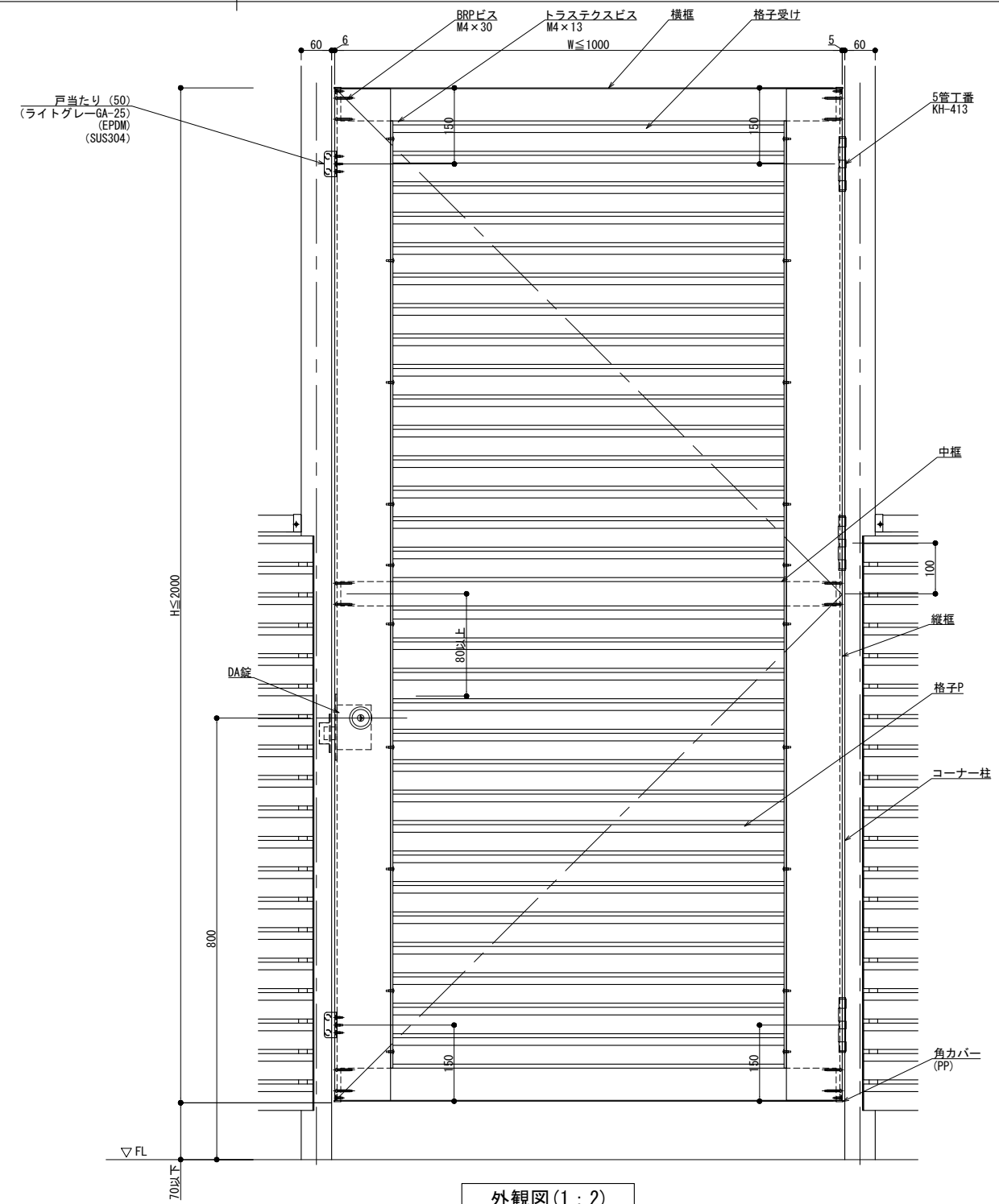
横断面図

製図: 2021_06_11
変更: 2023_06_12

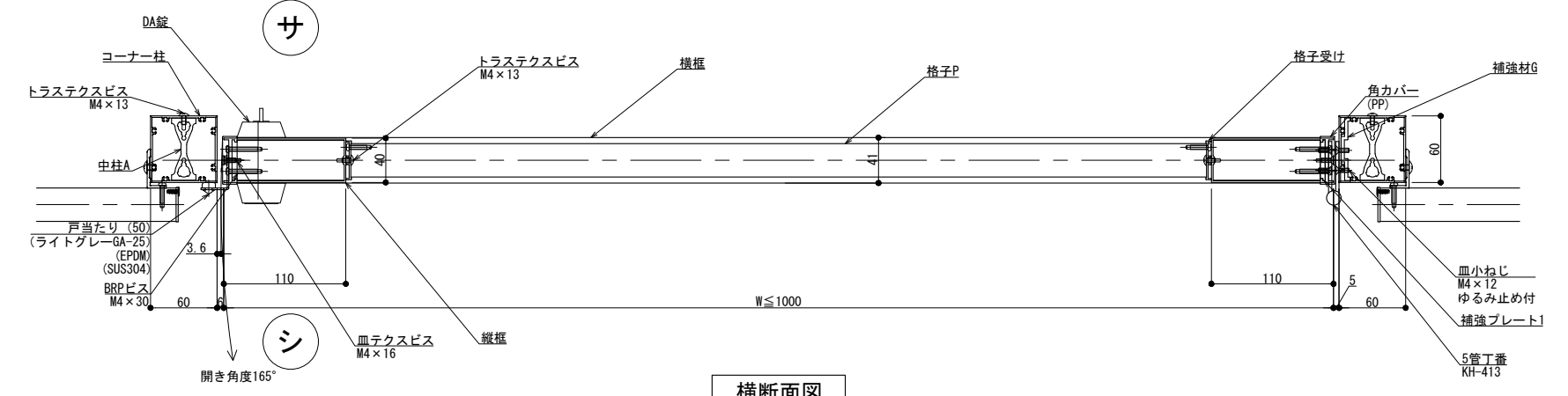
| 改訂年月日 | | 概要 | | 特記事項 | | | | | | | 縮尺 | | 通し番号 | | |
|-------|--|----|--|------|--|--|-------|-----|----|----|-----------------|--------|--------|--|-----|
| 図 | | | | | | | 作成 | 設計 | 担当 | 検印 | 工事名 | A1 1:3 | A3 1:6 | | |
| 製 | | | | | | | 作成年月日 | タイプ | 図名 | | 門扉(大) Pタイプ(DA錠) | 区分 | 図面番号 | | 棟の内 |
| 日 | | | | | | | | | | | | | | | |
| | | | | | | | | | | | | | | | |



縦断面図



外観図(1:2)



横断面図

制定: 2021.06.11
変更: 2023.06.12

| 改訂年月日 | 概要 | 特記事項 | 作成 | 設計 | 担当 | 検印 | 工事名 | 縮尺 | 通し番号 |
|-------|----|------|-------|----|-----|----|------------------|---------------|-------|
| | | | | | | | | A1 1:3 A3 1:6 | 1 / 1 |
| | | | 作成年月日 | | タイプ | | 図名 | 区分 | 図面番号 |
| | | | | | | | 門扉(大) LLタイプ(DA錠) | | |

井上商事株式会社

管理番号: 000000001.000