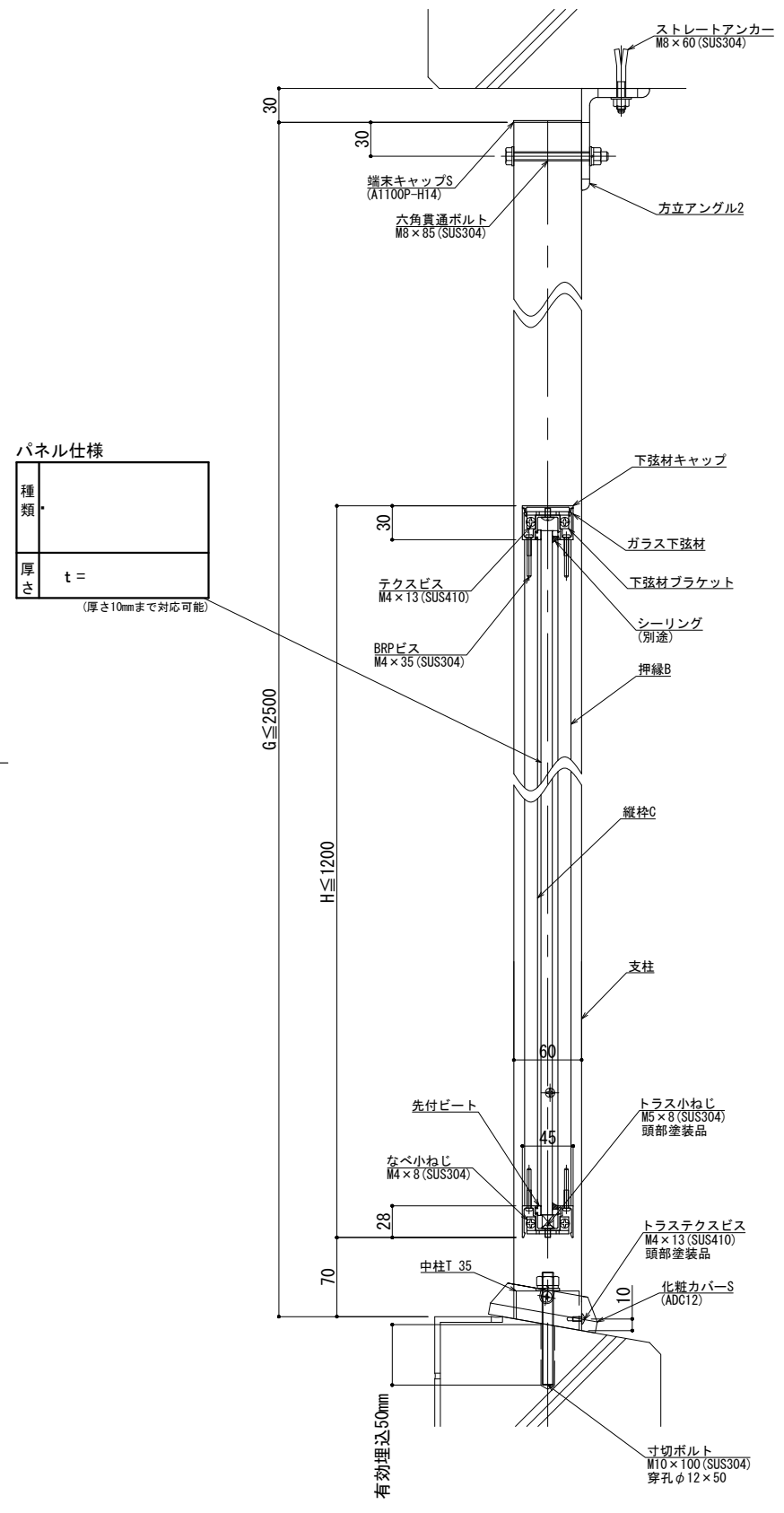
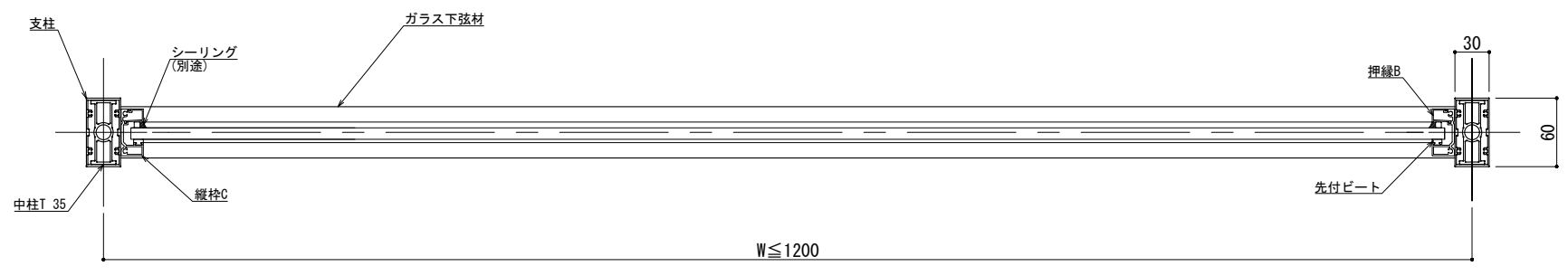
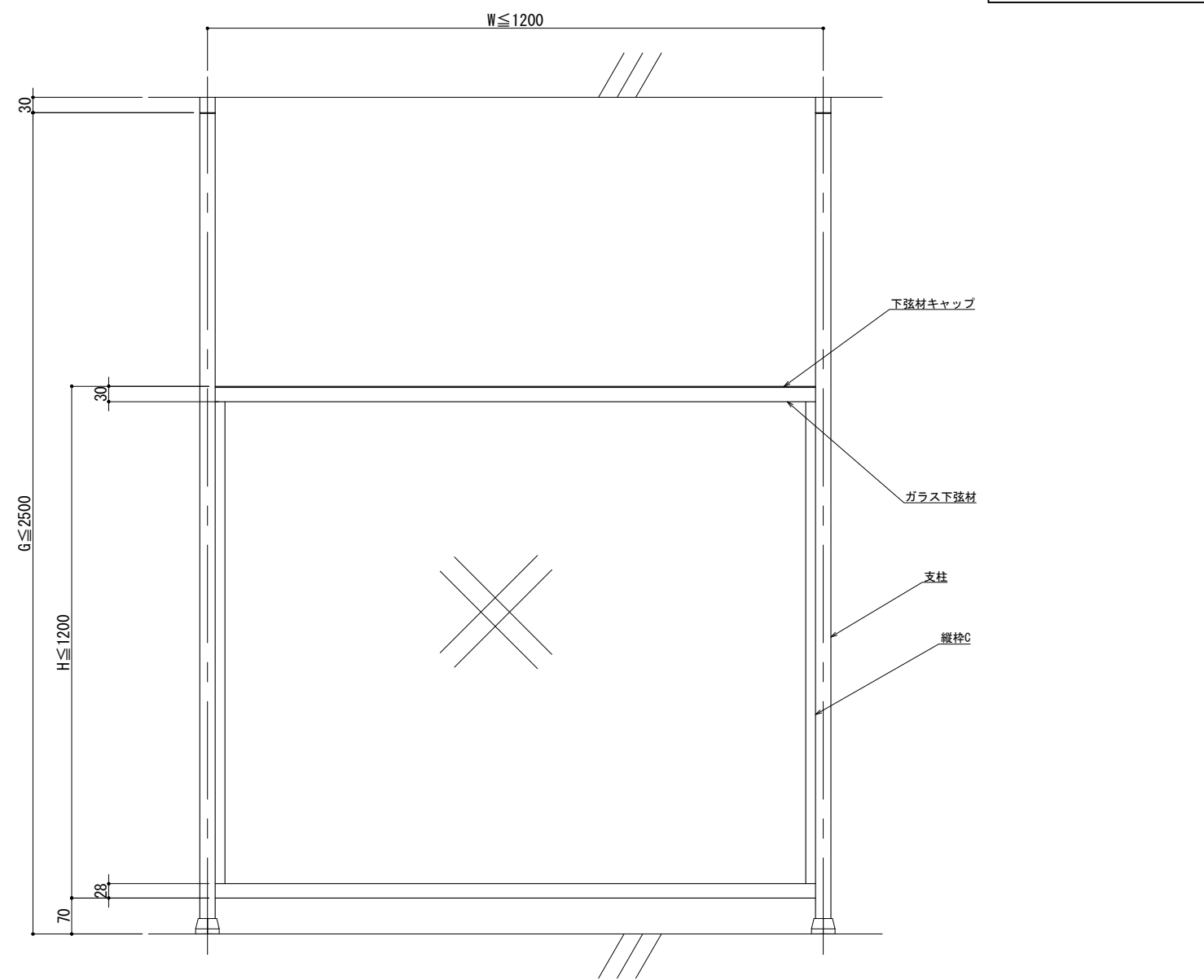


支柱 60×30



パネル仕様

種類	
厚さ	t = (厚さ10mmまで対応可能)



製図: 2023.02.02

改訂年月日	概要	特記事項

井上商事株式会社

作成	設計	担当	検印	工事名
作成年月日	タイプ		図名	
			防風スクリーン 支柱納まり図	

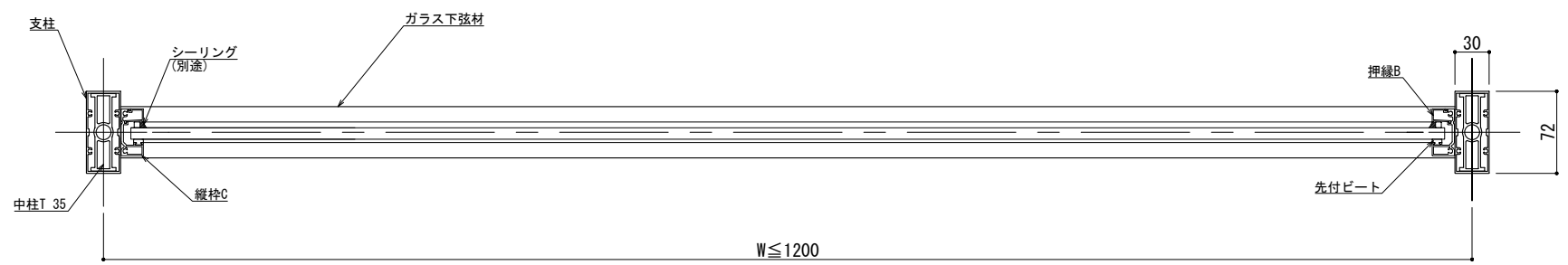
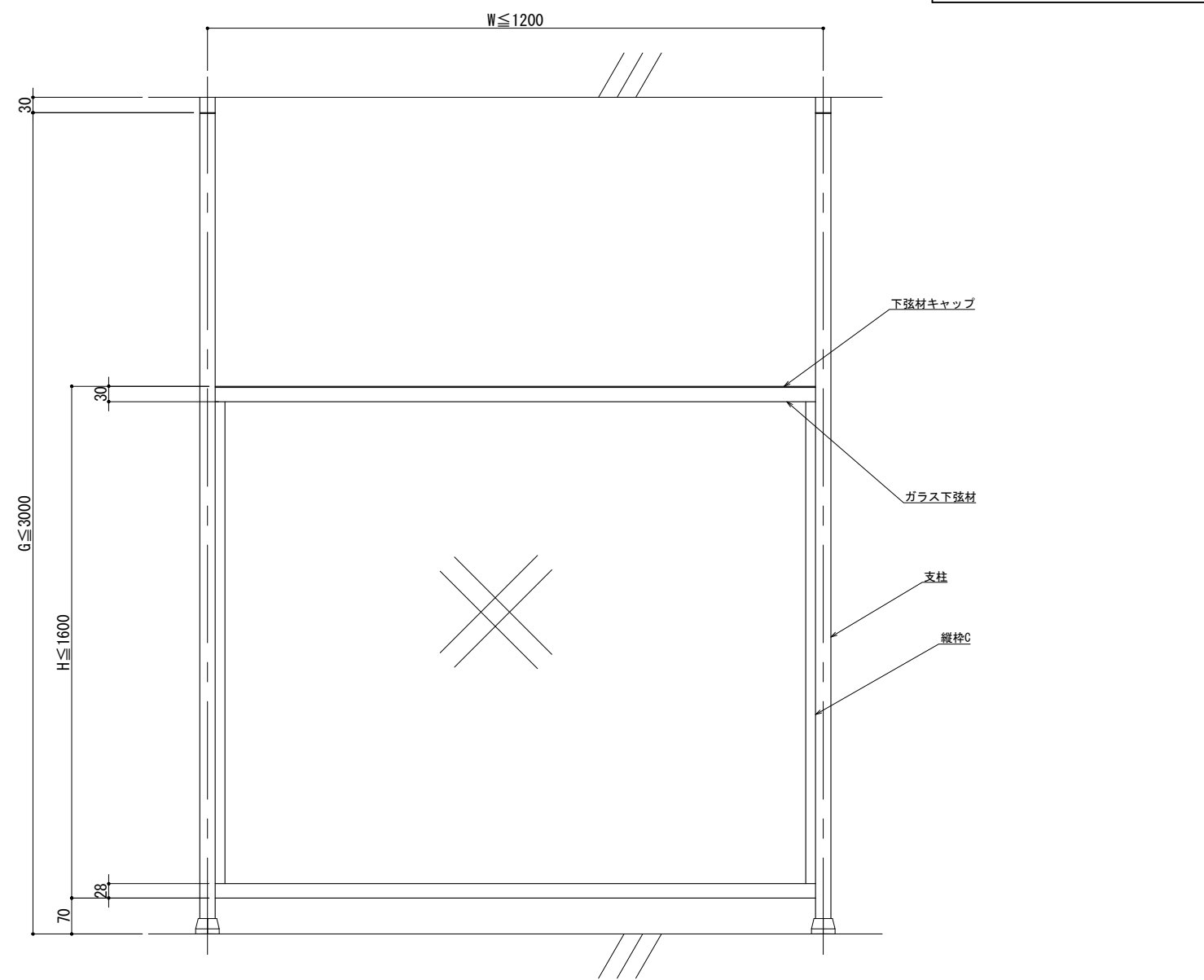
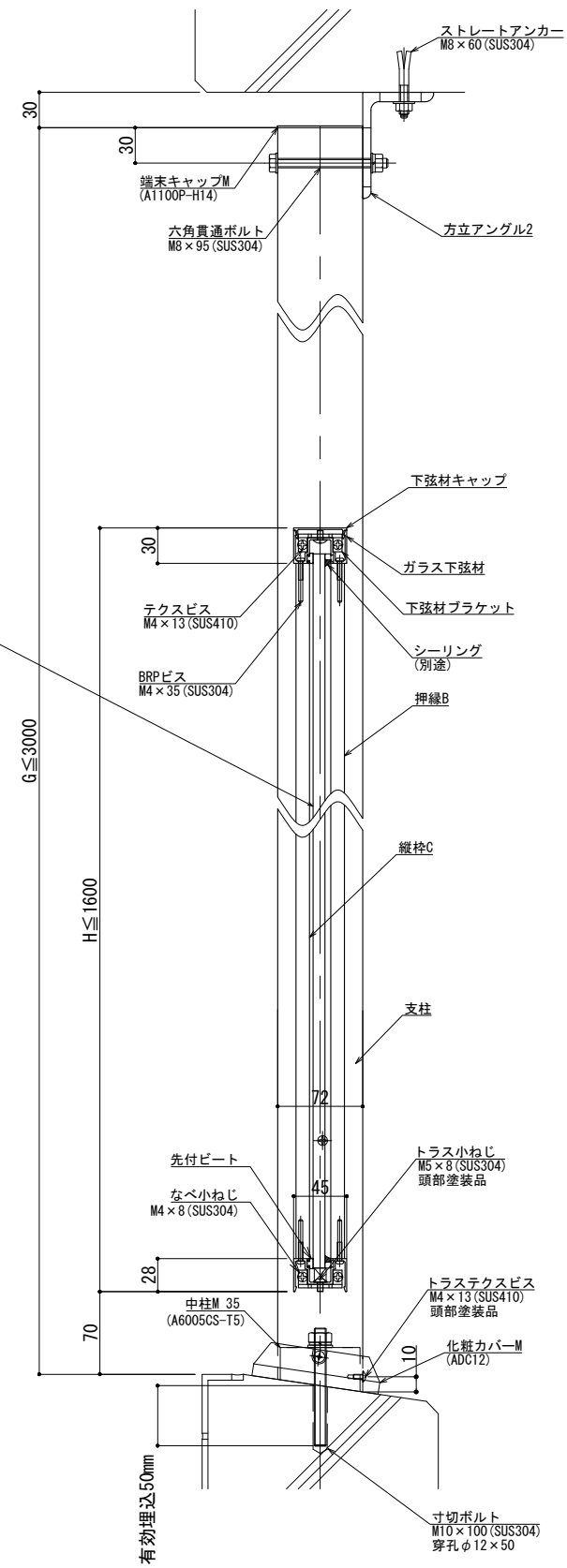
縮尺	通し番号
A1 1:3 A3 1:6	
区分	図面番号

管理番号: 000000001_000

方立柱 72×30

パネル仕様

種類	
厚さ	t = (厚さ10mmまで対応可能)



製図: 2023.02.02

改訂年月日		概要		特記事項	
訂					
改					
訂					

井上商事株式会社

作成	設計	担当	検印	工事名
作成年月日		タイプ		図名
				防風スクリーン 方立柱納まり図

縮尺	通し番号
A1 1:3 A3 1:6	1 / 1
区分	図面番号

管理番号: 000000001.000