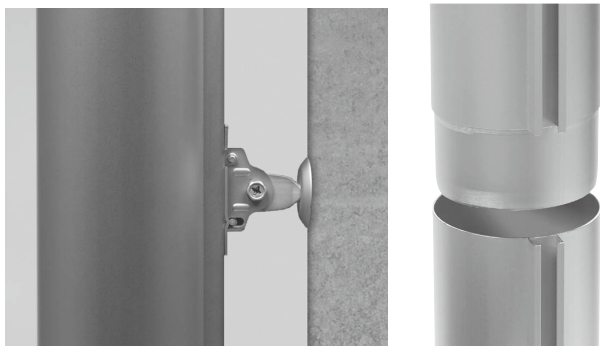
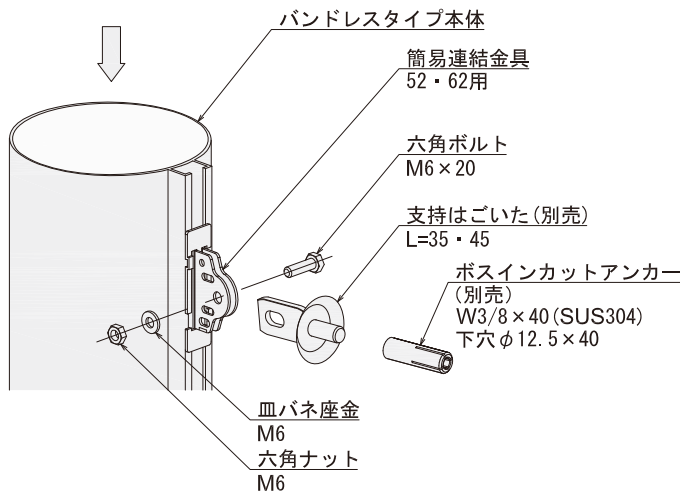
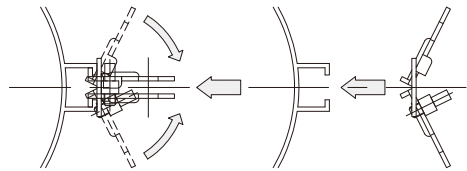
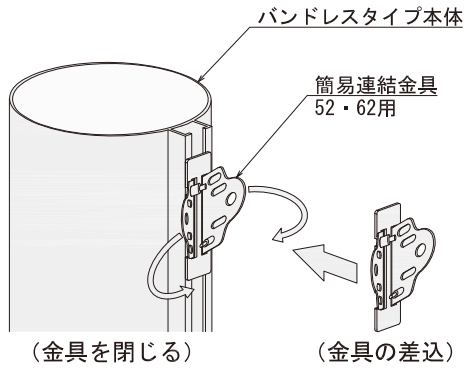


アルミたてとい アルトイ【丸型】簡易支持金具 納まり

支持間隔 @1,200mm以下
@800mm以下(165φ以下の場合)

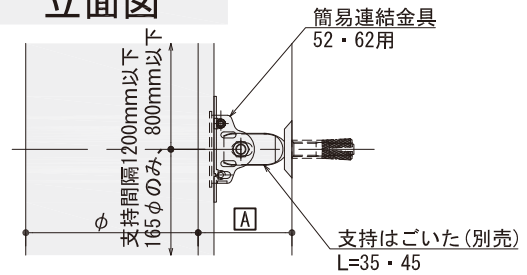
▲支持金具は、たてといサイズ別に使用範囲限度(出寸法・間隔)があります。



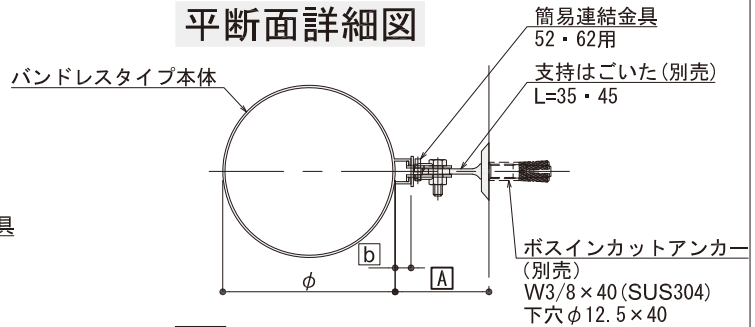
写真は **A** 寸法52・62納まりとなります。

A 寸法52・62納まり

立面図

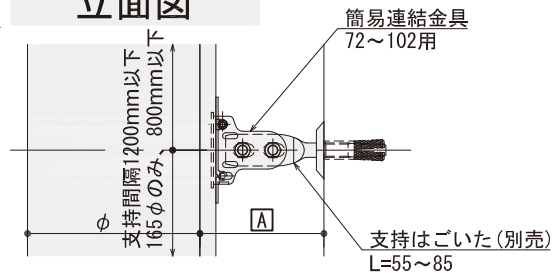


平断面詳細図

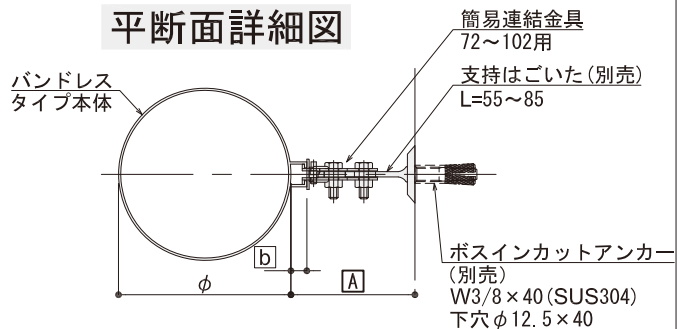


A 寸法72～102納まり

立面図



平断面詳細図



支持金具仕様	基準 A寸法	対応 A 寸法		b		
		60・89 114・140φ	165φ	60・89 114・140φ	165φ	
簡易連結金具 (52・62用)	+支持はごいた または T字足 L=35	52	48～56	48.5～56.5	10.5	11
	+支持はごいた または T字足 L=45	62	58～66	58.5～66.5		
簡易連結金具 (72～102用)	+支持はごいた または T字足 L=55	72	68～76	68.5～76.5		
	+支持はごいた または T字足 L=65	82	78～86	78.5～86.5		
	+支持はごいた または T字足 L=75	92	88～96	88.5～96.5		
	+支持はごいた または T字足 L=85	102	98～106	98.5～106.5		

調整範囲：躯体より52・62・72・82・92・102mmを基準に±4mm

▲簡易支持金具の支持間隔は、1,200mm以内です。ただし、165φの場合は、支持間隔が800mm以内となります。

▲規格外寸法につきましては、お問合せください。