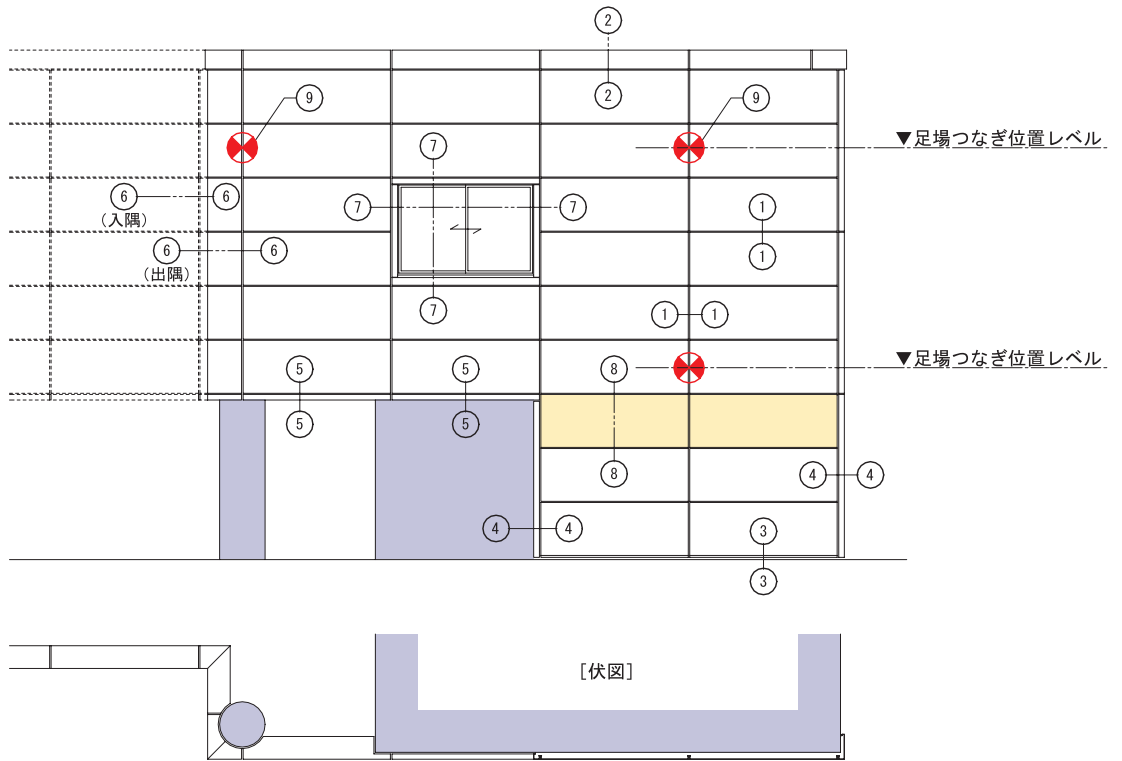


# システム詳細

## ISノンシール パネル 姿図



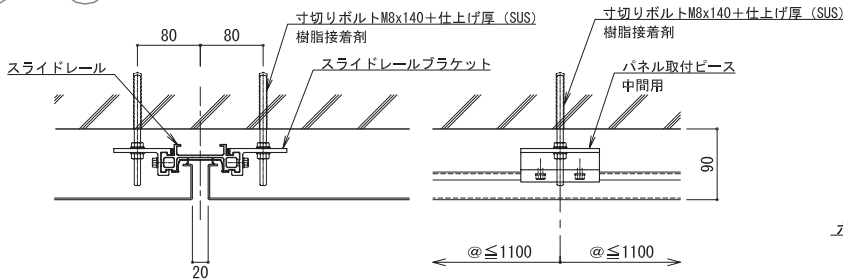
図中凡例

	足場つなぎプレート位置
	メンテナンスパネル位置

耐風圧性能/支持間隔

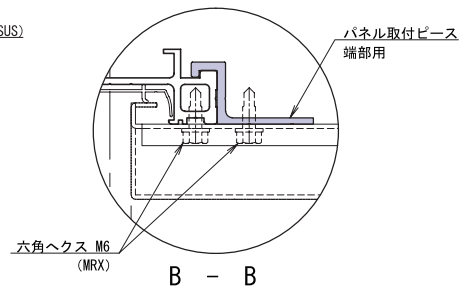
耐風圧力	(N/m <sup>2</sup> )	2,400以下
スライドレール支持間隔	(mm)	標準 1,100
ヨコ目地中間固定間隔	(mm)	最大 1,100以下

## >> タテ目地・ヨコ目地

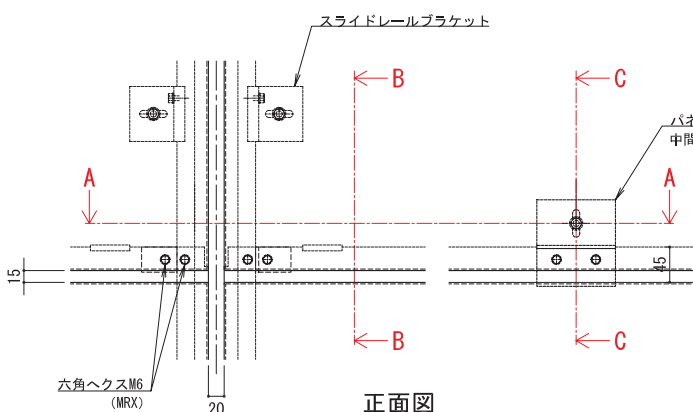


平断面図

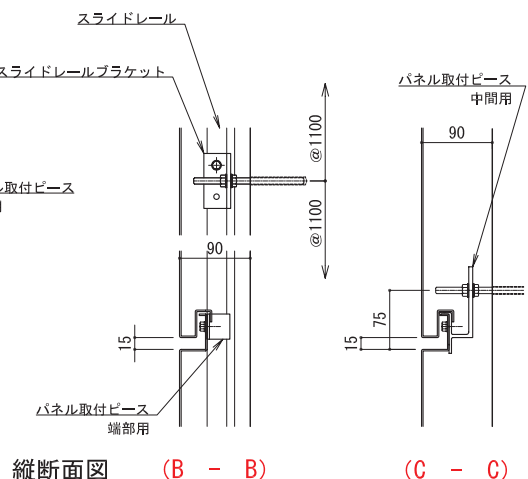
(A - A)



B - B



正面図



縦断面図

(B - B)

(C - C)