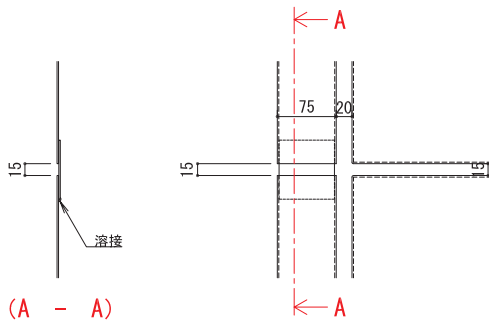


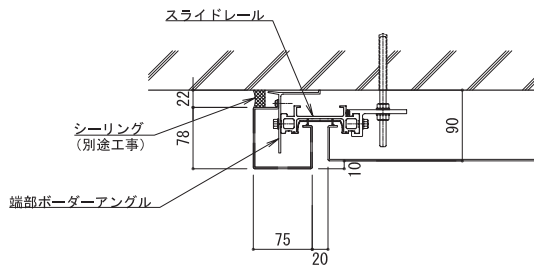
システム詳細

>> 端部ポーター

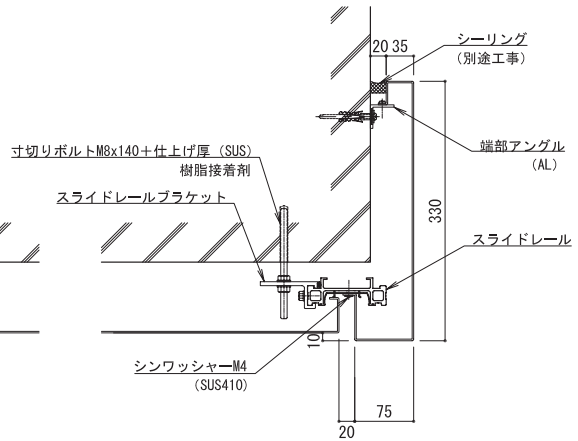
▶ ④ — ④



(ジョイント部 姿図)



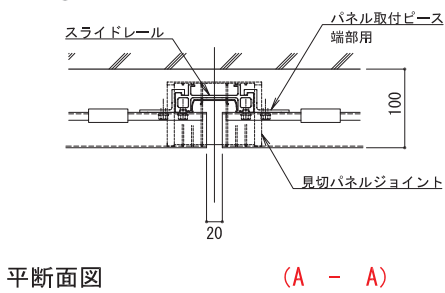
(壁中間エンドの場合)



(壁コーナーエンドの場合)

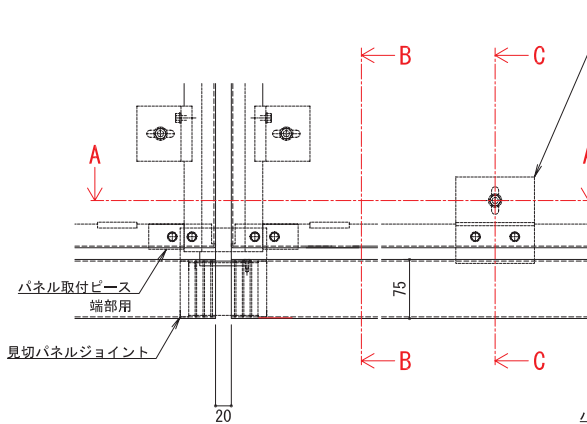
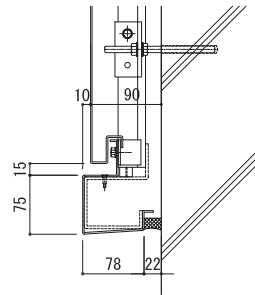
>> 見切りポーター

▶ ⑤ — ⑤

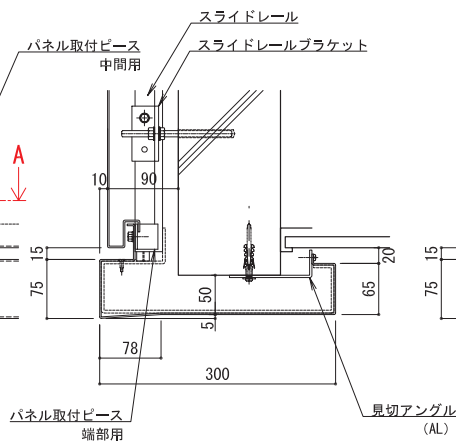


平断面図

(A - A)

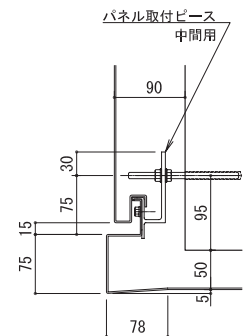


正面図



縦断面図

(B - B)



(C - C)