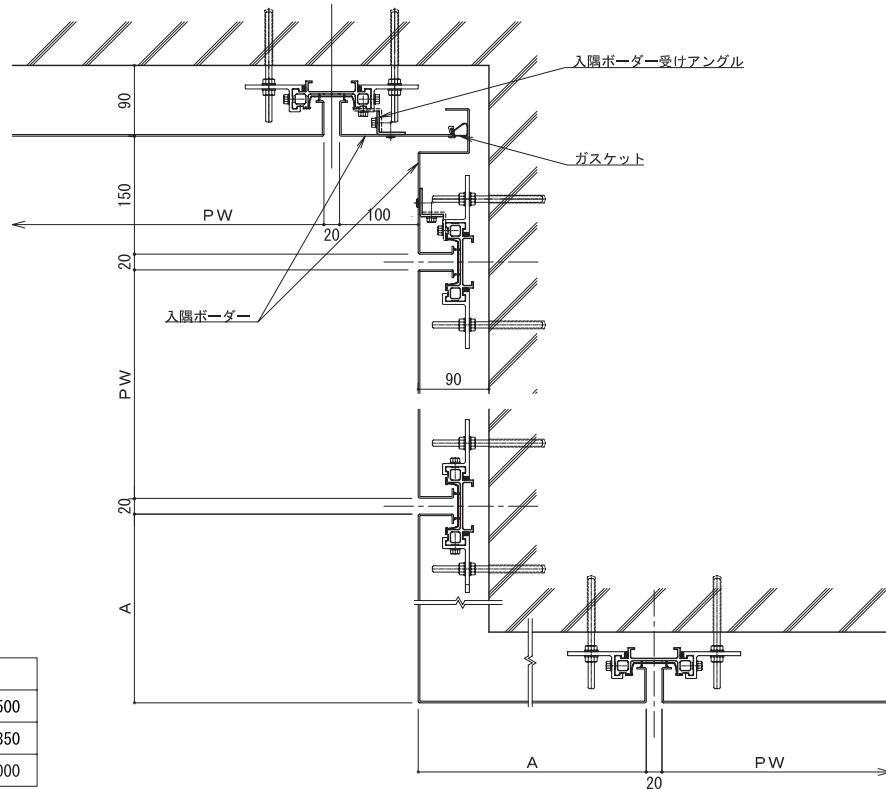


>> コーナー

6 — 6



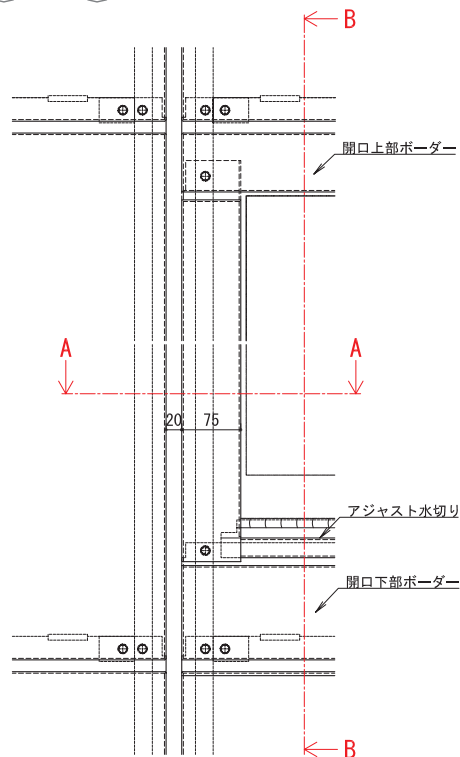
□ 出隅コーナー寸法制限

	A (mm)
等辺コーナー	250 ~ 500
不等辺コーナー	短手: 250 ~ 350
	長手: ~ 1,000

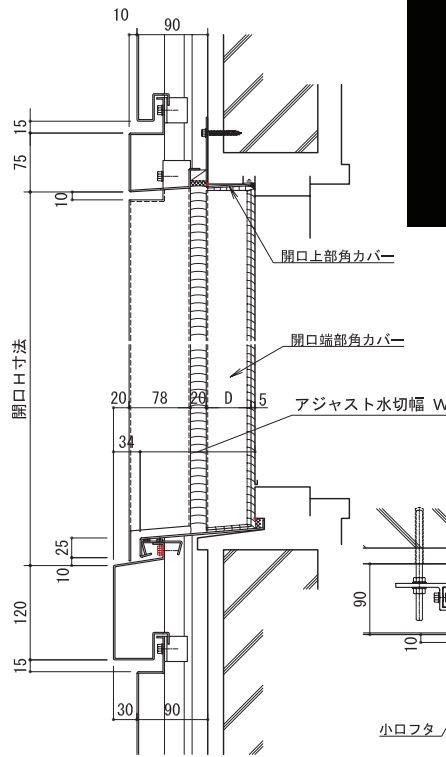
※コーナー製作寸法は皮膜時の皮膜槽の大きさに制限されています。制限寸法の範囲内でパネルサイズの目地割がされているかご注意ください。

>> サッシ開口部

7 — 7



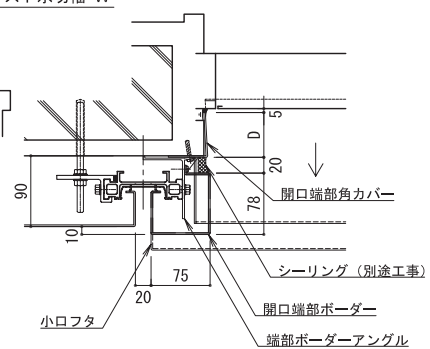
正面図



縦断面図 (B - B)



□ 開口端部角カバー
D ≤ 100mm



平断面図 (A - A)