

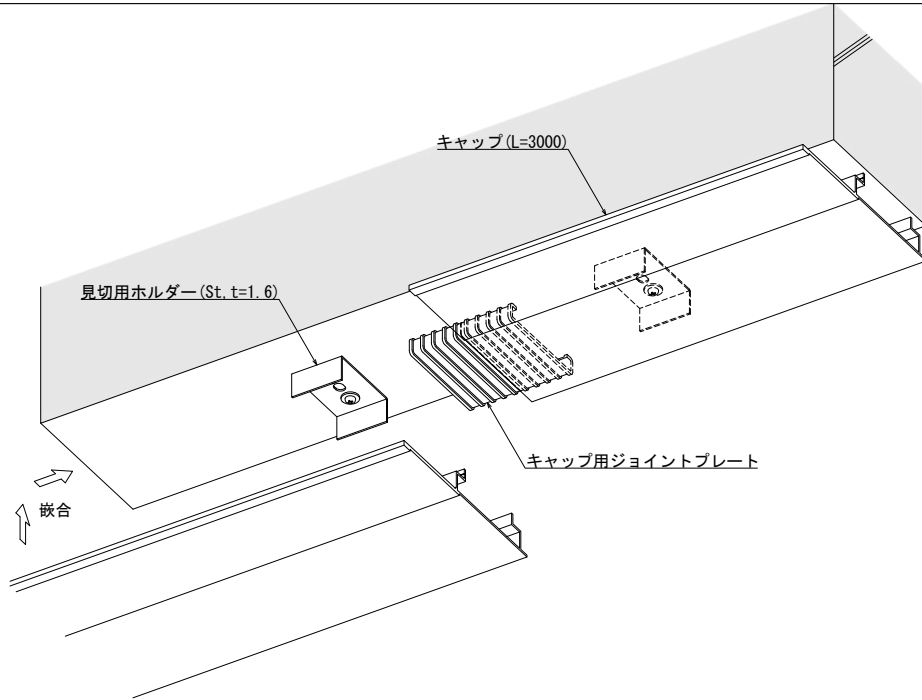
アルフラッタM (押出形材)

笠木

アルフラッタ

水切

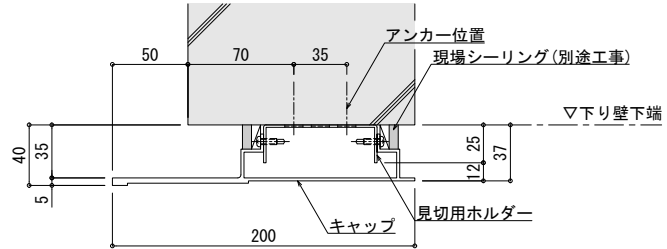
下端見切



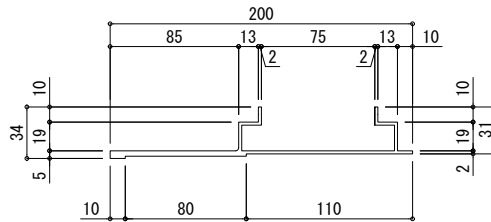
製品規格

W200

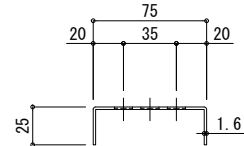
定尺	mm	3000
キャップの肉厚	mm	2.0
ホルダーの肉厚	mm	1.6



キャップ詳細図

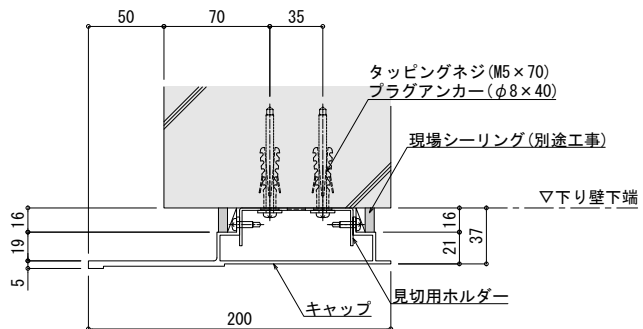


見切用ホルダー詳細図



S=1/5

標準納まり



S=1/5

ガードウォール

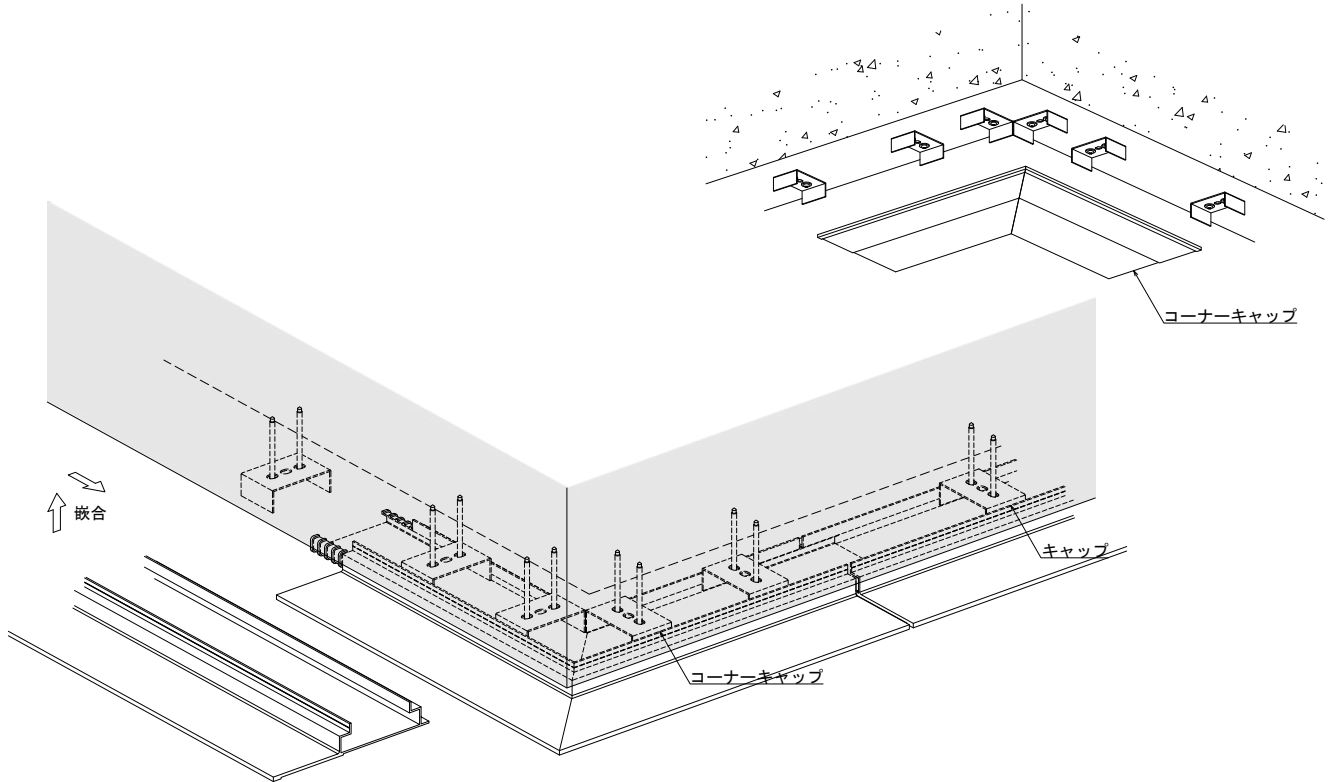
ウォーターカット

棟上導体システム

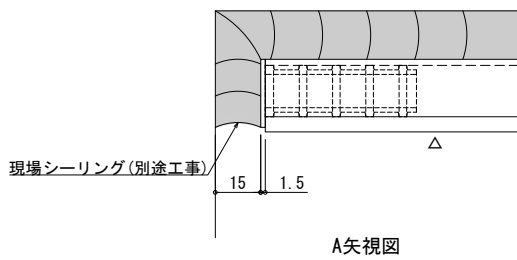
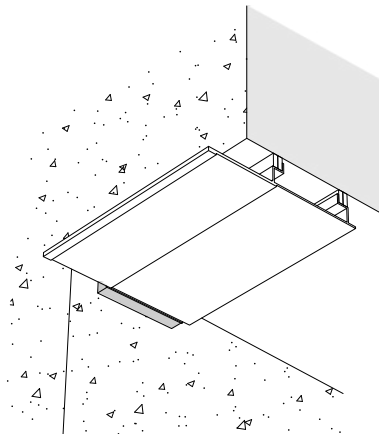
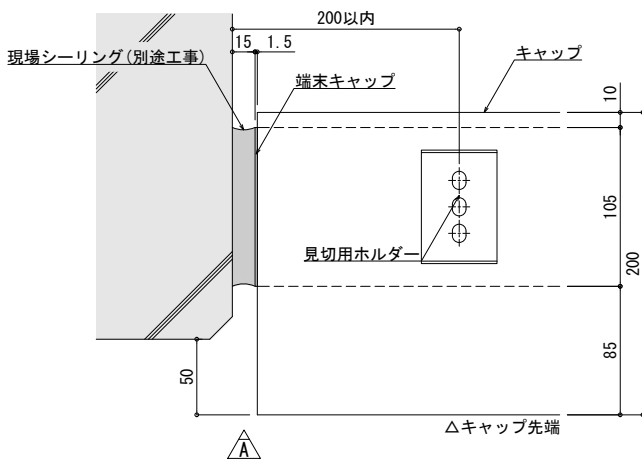
参考納まり図

梱包仕様

コーナー納まり



端部納まり



笠木

アルフラッタ

水切

下端見切

ガードウォール

ウォーターカット

棟上導体システム

参考納まり図

梱包仕様