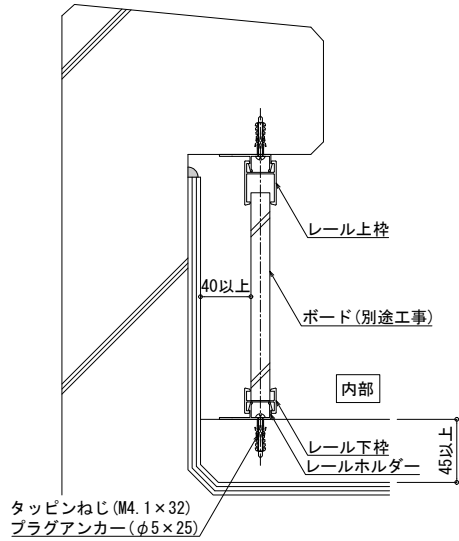
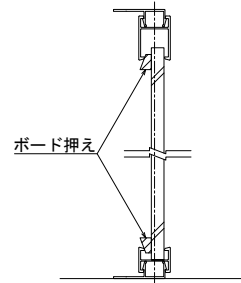


あご下納まり



ボード厚 7mm~14mmの場合：ボード押さえを使用
 ボード厚 15mmの場合：ボード押さえは必要ありません

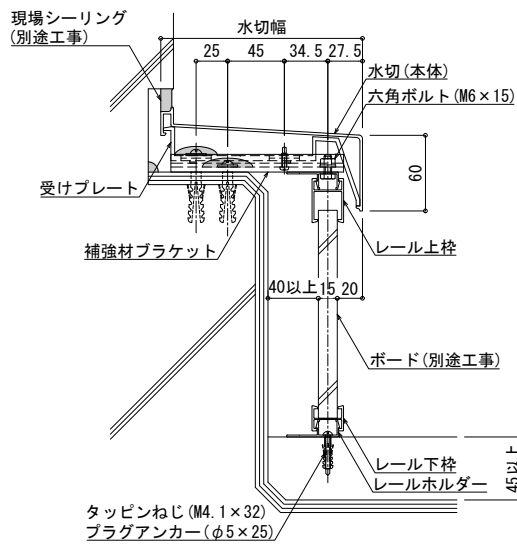


[ボード例]
 ラムダ ⑦15/昭和電工建材㈱
 エフガード ⑦15.12/白水興産㈱
 けいカル板 ⑦12
 フレキシブル板 ⑦8

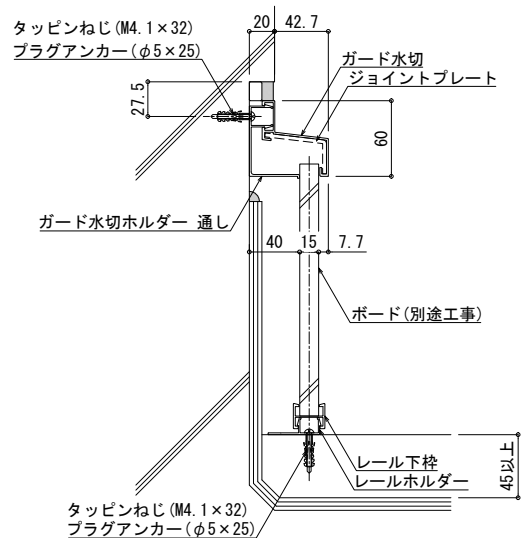
S=1/6

水切タイプ納まり

・B水切納まり



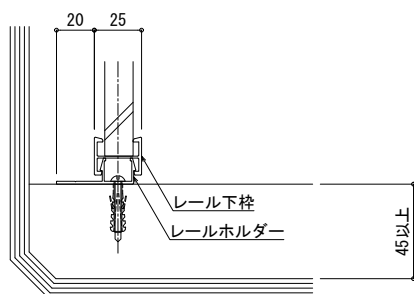
・ガード水切納まり



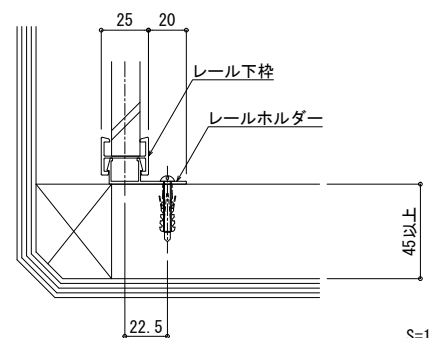
S=1/6

レールホルダー納まり

標準納まり 1



標準納まり 2



S=1/4

笠木

アルフラッタ

水切

下端見切

ガードウォール

ウォーターカット

棟上導体システム

参考納まり図

梱包仕様