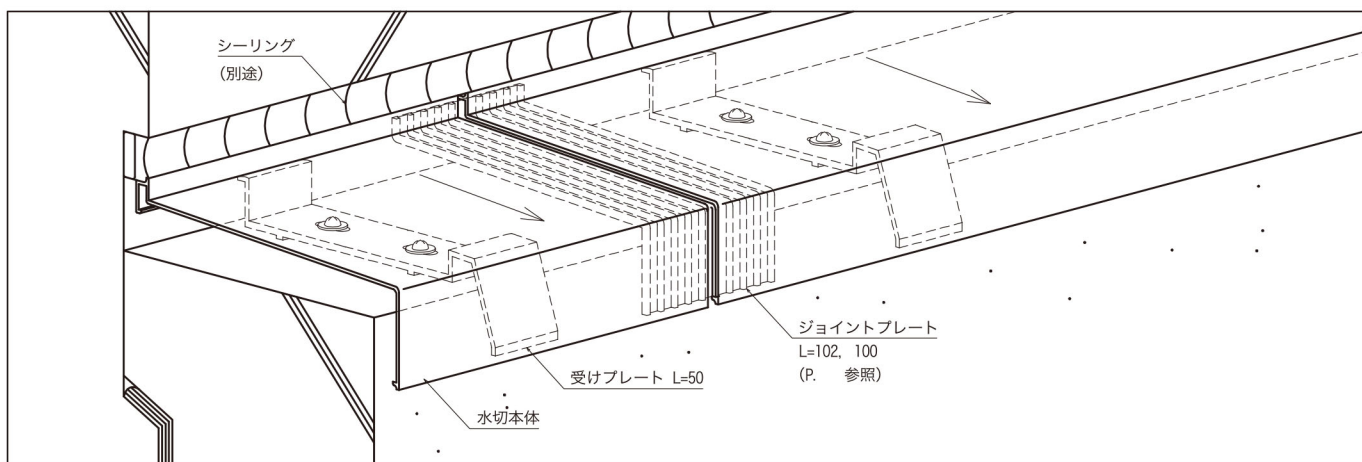


# 水切

## 製品規格



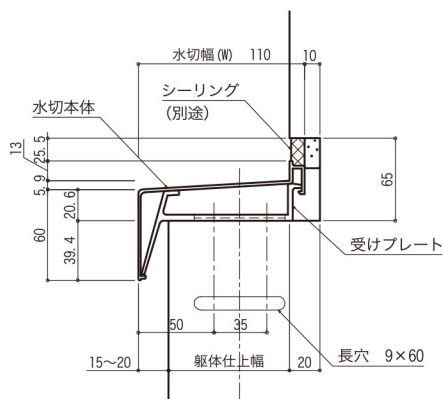
※標準部品梱包仕様は、P. 43をご参照ください。

### アルミ水切 (押出形材) (腰水切)

水 切

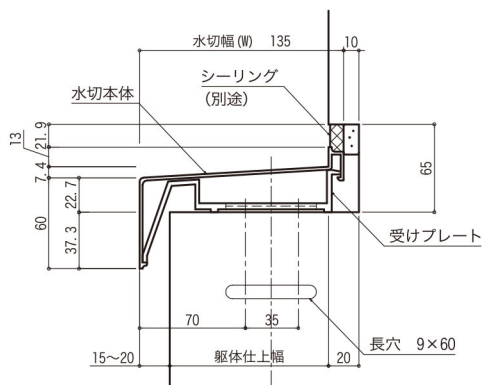
#### B-110

水切本体の定尺	4m
水切本体の肉厚	2.0
水勾配	3.38°
躯体仕上幅	85以下
アンカープレート (オプション)	Aタイプ



#### B-135

水切本体の定尺	4m
水切本体の肉厚	2.0
水勾配	3.38°
躯体仕上幅	110以下
アンカープレート (オプション)	Aタイプ



#### B-160

水切本体の定尺	4m
水切本体の肉厚	2.0
水勾配	3.38°
躯体仕上幅	135以下
アンカープレート (オプション)	Fタイプ

