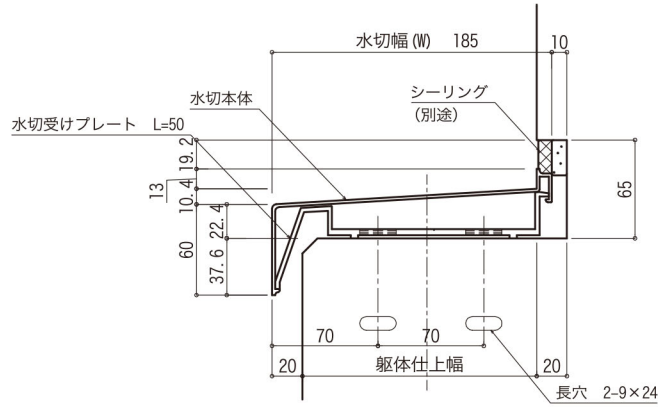


# 水切

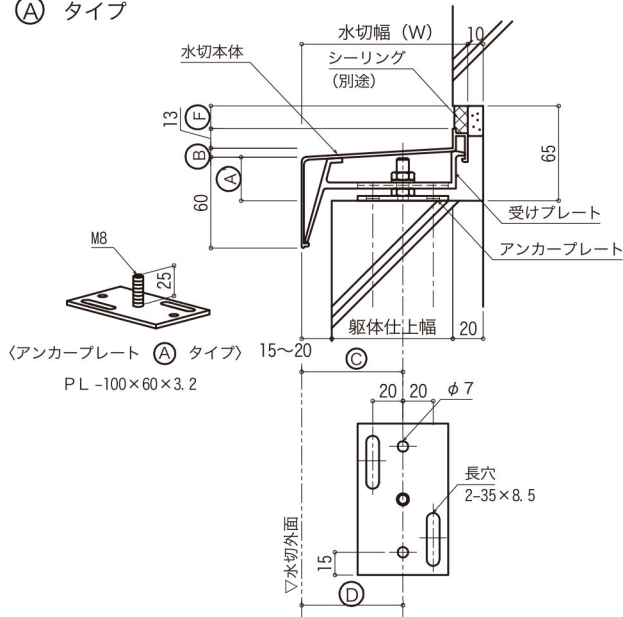
## B-185

水切本体の定尺	4m
水切本体の肉厚	2.0
水勾配	3.38°
躯体仕上幅	160以下
アンカープレート (オプション)	Fタイプ

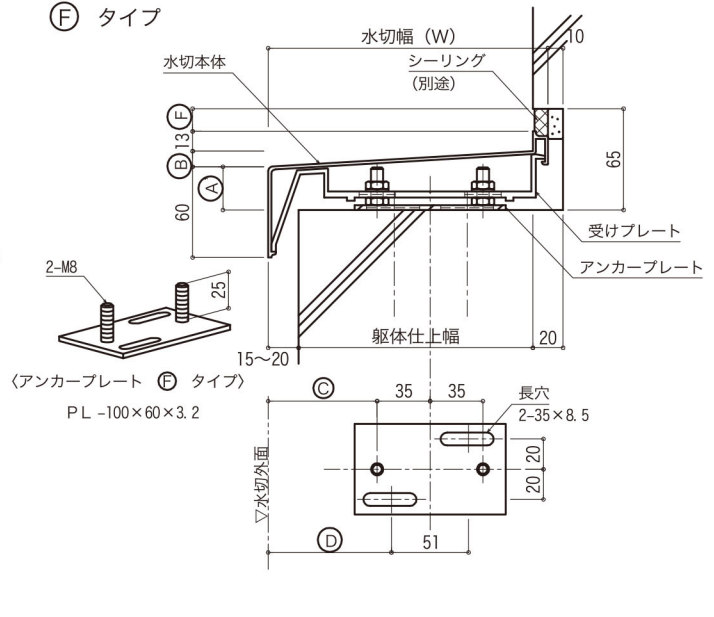


アンカープレート納まり ※アンカープレートはオプションです。

Ⓐ タイプ



Ⓕ タイプ



型式	アンカータイプ	A'寸法	B寸法	C寸法	D寸法	F'寸法	レベル調整範囲
B-110	Aタイプ	28.8	5.9	67	67	17.3	8.5
B-135		28.9	7.4	87	87	15.7	
B-160	Fタイプ	30.3	8.9	62	72.5	12.8	
B-185		28.6	10.4	72	82.5	13.0	

水切

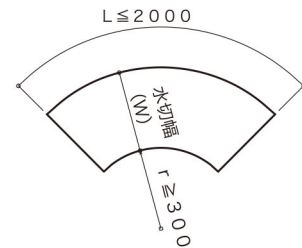
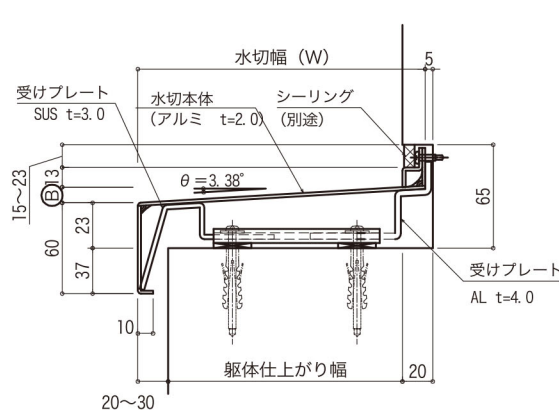
## Rコーナー

※受注生産

### 平面Rコーナー

単位：mm

Rコーナー加工制限
r ≥ 300
L ≤ 2000



水切呼称	B寸法
B-110	5.9mm
B-135	7.4mm
B-160	8.9mm
B-185	10.4mm