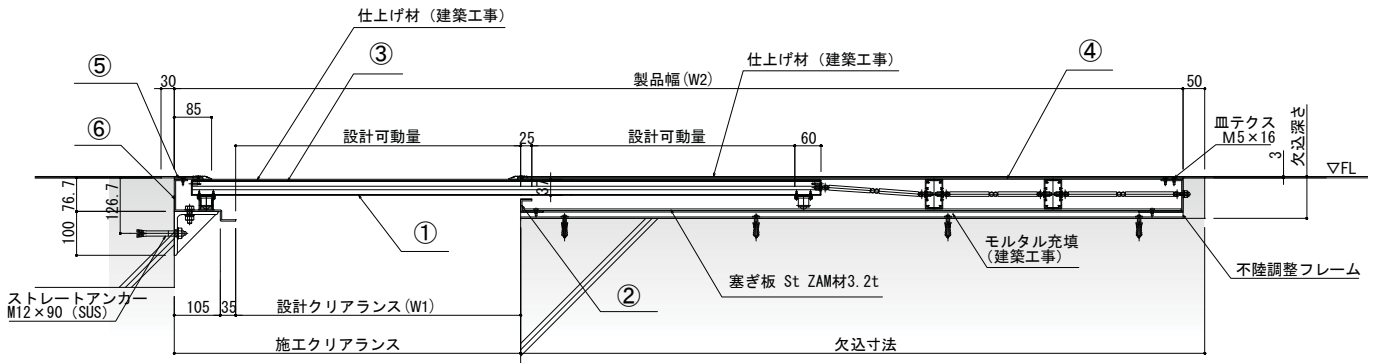


屋内用床(のみ込みスライドタイプ)

X方向 片側のみ込みスライド式 Y方向 レールスライド式

断面図



基本寸法表

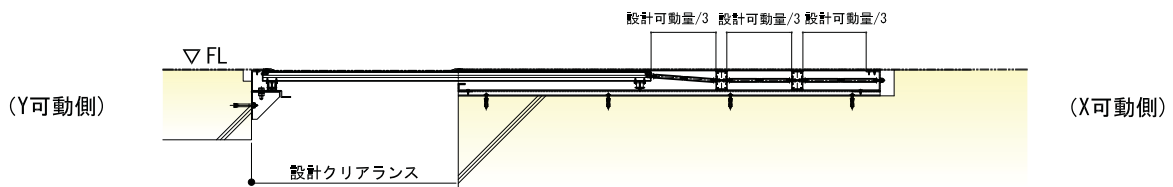
品名	材質	呼称	設計クリアランス(W1) (設計可動量)	施工クリアランス	製品幅 (W2)	カバー定尺	欠込寸法	欠込深さ
① 可動ベース	SUS304	MF400	400	590	1,700	1,000	1,160	96
② フレーム	SGMHC(ZAM) t=3.2	MF500	500	690	2,000		1,360	
③ 化粧プレート1	SUS304 t=3.0	MF600	600	790	2,300	750	1,560	
④ 化粧プレート2	SGMHC(ZAM) t=3.2	MF700	700	890	2,600		1,760	
⑤ 化粧プレート3	SUS304	MF800	800	990	2,900	1,960		
⑥ レール	SGMHC(ZAM) t=3.2							

※1 上記設計クリアランス以上の場合、当社営業担当にお問い合わせ下さい

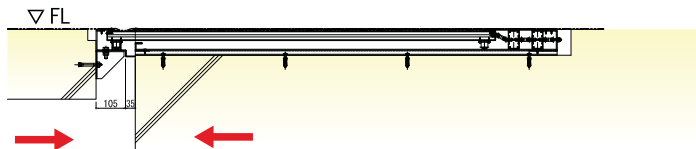
※2 狭開口の納まりについては、当社営業担当にお問い合わせ下さい

※3 仕上げ材はt=3.0となります(当社別途)

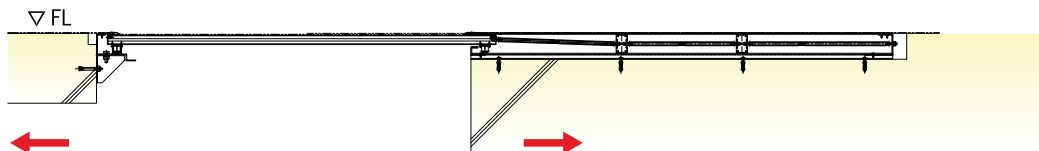
可動図



【基準位置】



【X方向接近】



【X方向離間】