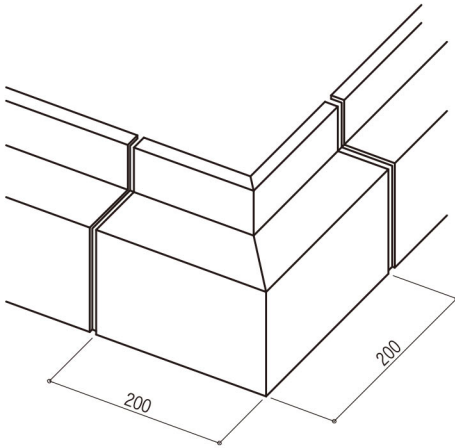


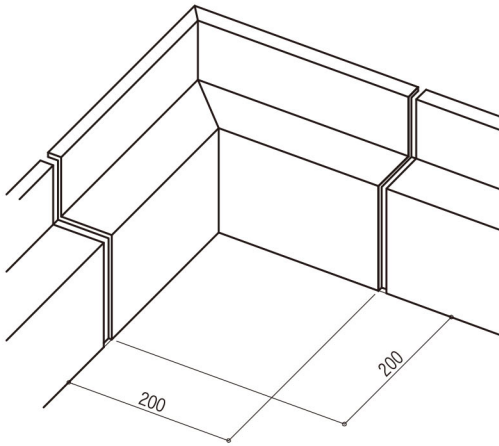
ガードウォール

ガード水切コーナー納まり

出隅

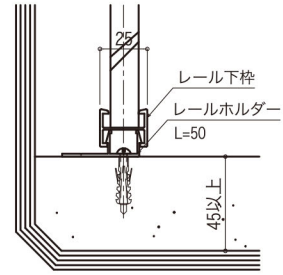


入隅

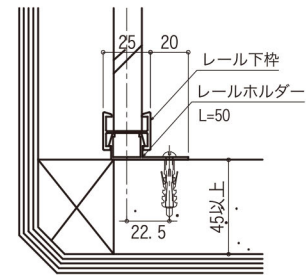


レールホルダー納まり

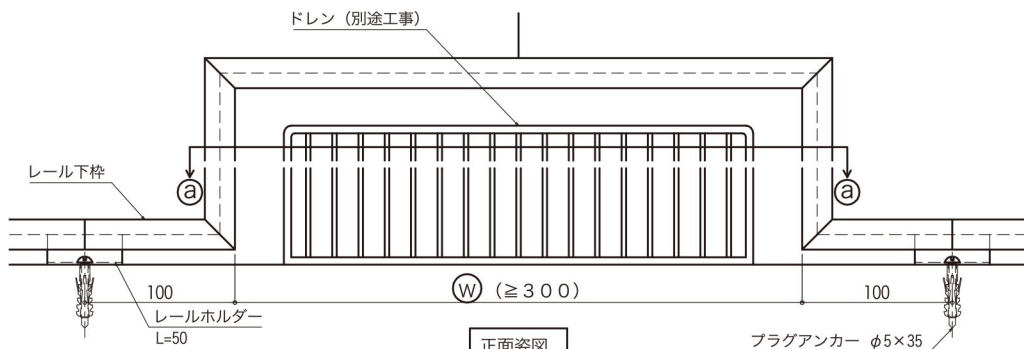
標準納まり 1



標準納まり 2



ドレン納まり



正面姿図

プラグアンカー $\phi 5 \times 35$
 タッピンネジ M4.1 $\times 32$
 ドリル径 $\phi 5$ @1000
 下穴深さ 35mm



(a) - (a) 断面図