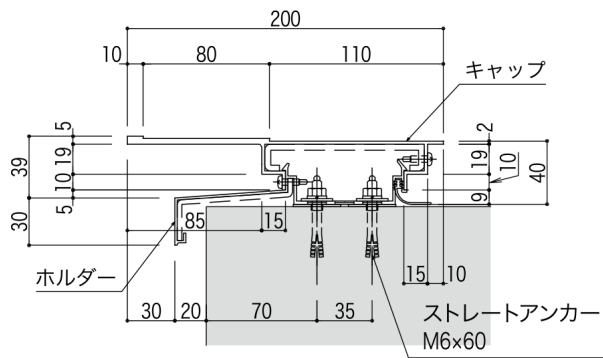
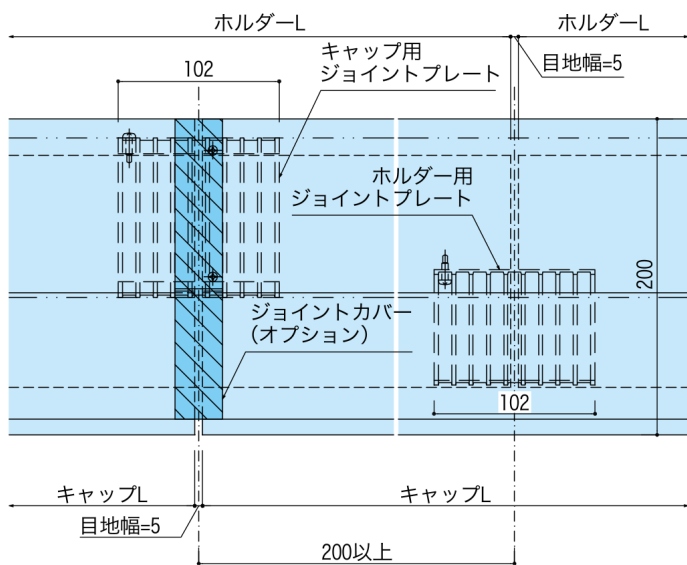
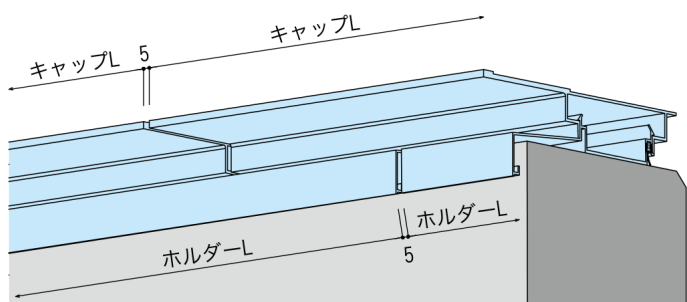


標準断面図



S=1/5

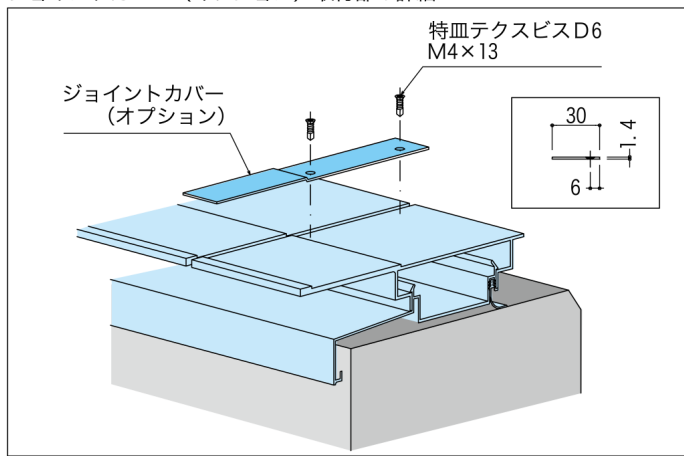
ジョイント部納まり



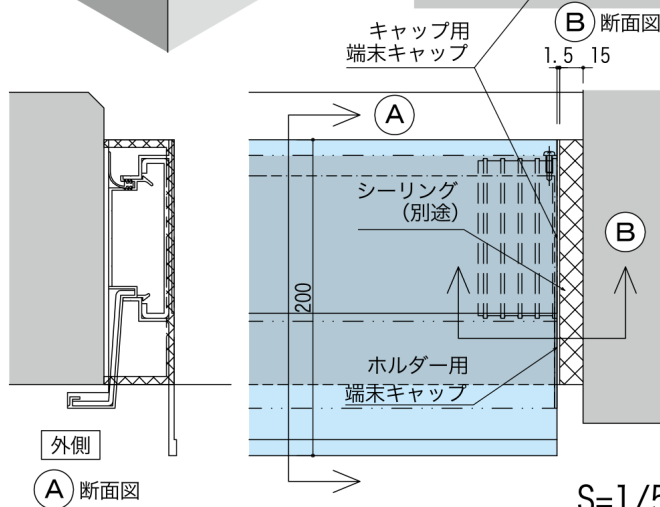
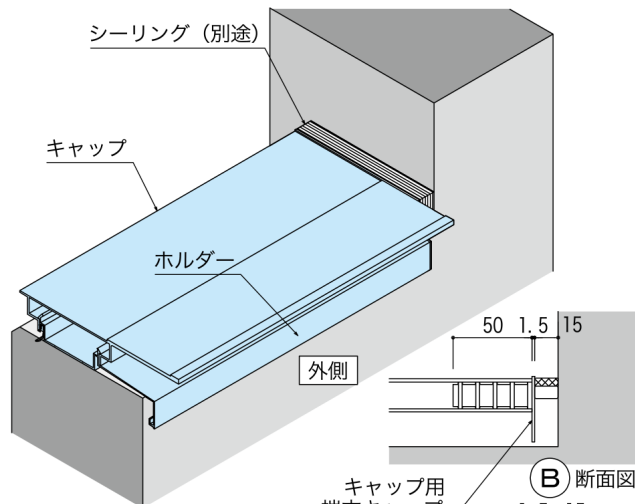
※キャップとホルダーのジョイント位置は200mm以上間隔をあけてください。

S=1/5

ジョイントカバー (オプション) 取付部の詳細

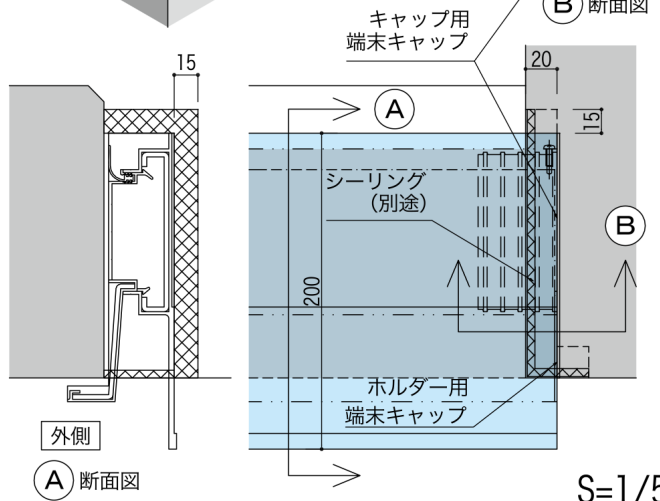
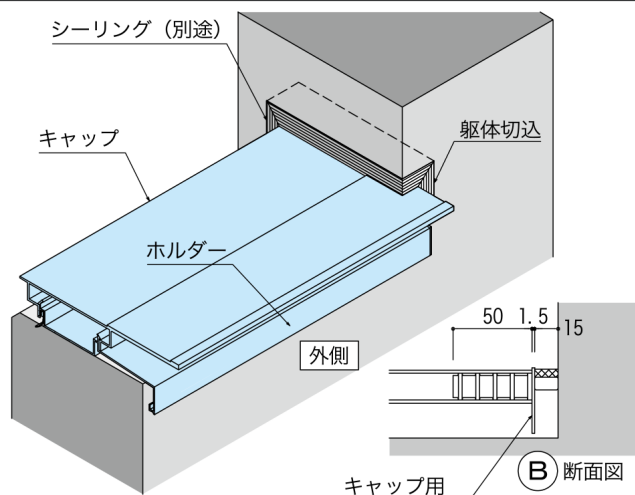


端部納まり-1



S=1/5

端部納まり-2



S=1/5