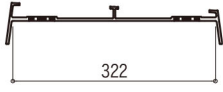
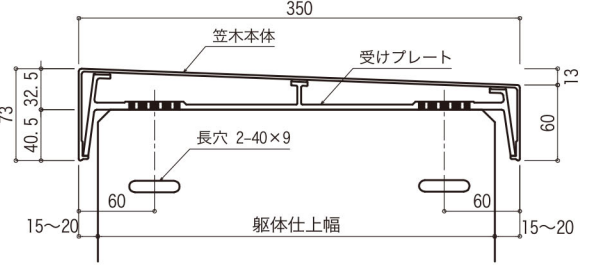
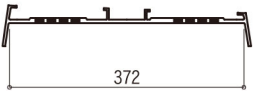
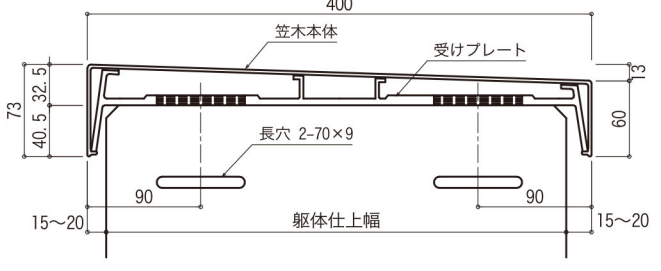


笠木

笠木

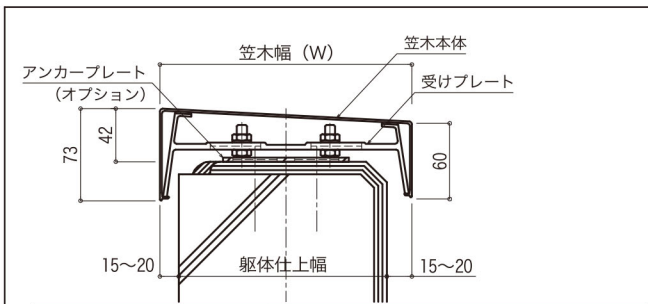
SL-350			
笠木本体の定尺	4m、3m		
笠木本体の肉厚	2.2		
水勾配	2.13°		
受けの肉厚(固定部)	6.3		
躯体仕上幅	320以下		
アンカープレート(オプション)	Aタイプ		
SL-400			
笠木本体の定尺	4m、3m		
笠木本体の肉厚	2.5		
水勾配	1.86°		
受けの肉厚(固定部)	8.0		
躯体仕上幅	370以下		
アンカープレート(オプション)	Aタイプ		

アルミ笠木(押出形材) K ※受注生産

※笠木本体の肉厚の厚いものが必要な場合、下記のタイプをご用意しております。

	笠木本体の肉厚		笠木本体の肉厚
SL-140K	2.0	SL-250K	2.2
SL-160K	2.0	SL-300K	2.6
SL-175K	2.0	SL-325K	2.8
SL-200K	2.0	SL-350K	3.0
SL-225K	2.0		

アンカープレート納まり ※アンカープレートはオプションです。



型式	タイプ	D寸法	E寸法	レベル調整範囲
SL-140	Fタイプ	44.5	-	9.4
SL-160		54.5		8.7
SL-175		62.0		8.5
SL-200		74.5		7.8
SL-225	Hタイプ	75.5	-	7.4
SL-250	Aタイプ	-	65.0	7.1
SL-275			77.5	7.1
SL-300			90.0	7.1
SL-325			102.5	7.1
SL-350			115.0	7.1
SL-400			110.0	5.4

