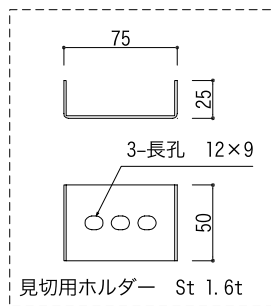
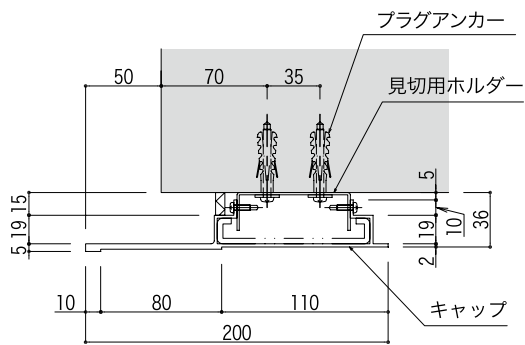
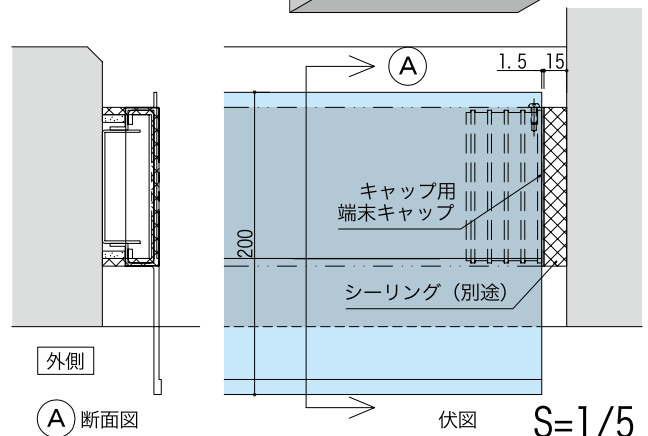
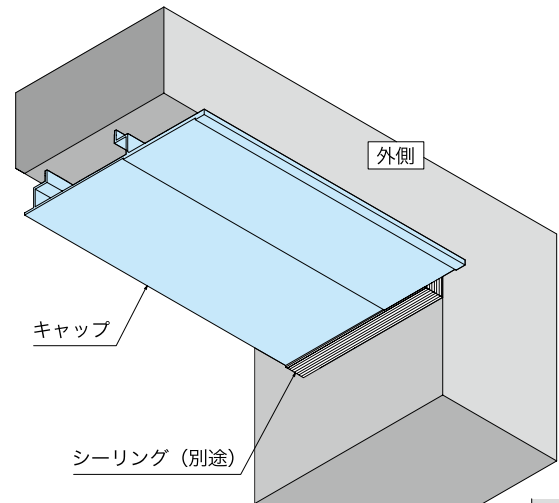


標準断面図



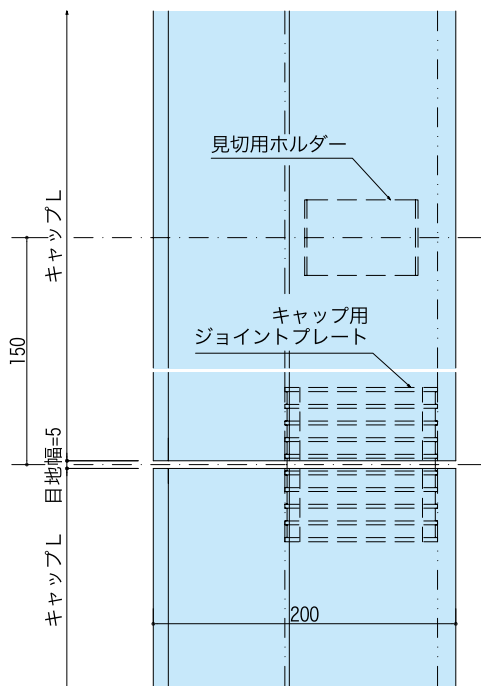
S=1/5

端部納まり-1



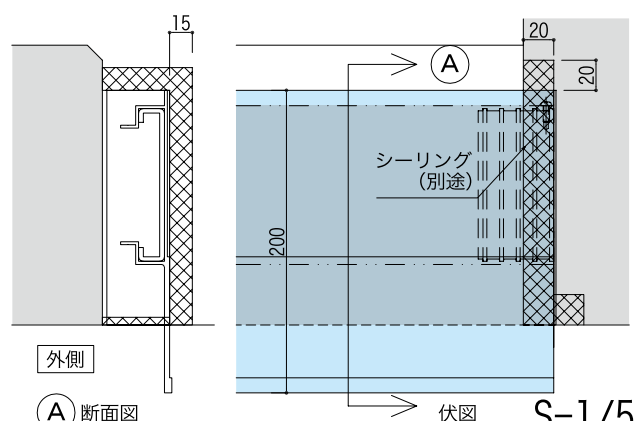
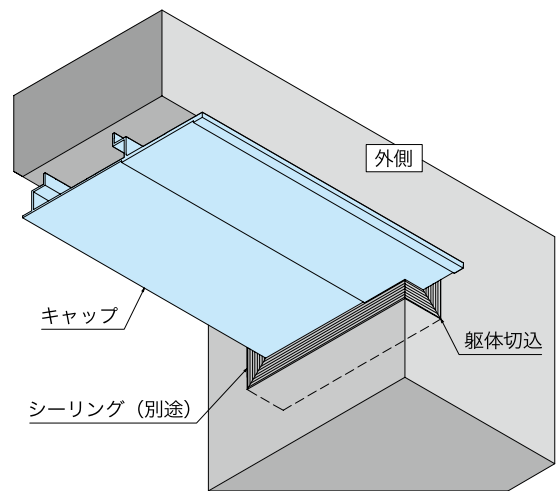
S=1/5

ジョイント部納まり



S=1/5

端部納まり-2



S=1/5