

# 屋外用床 (ボルト固定タイル充填タイプ)

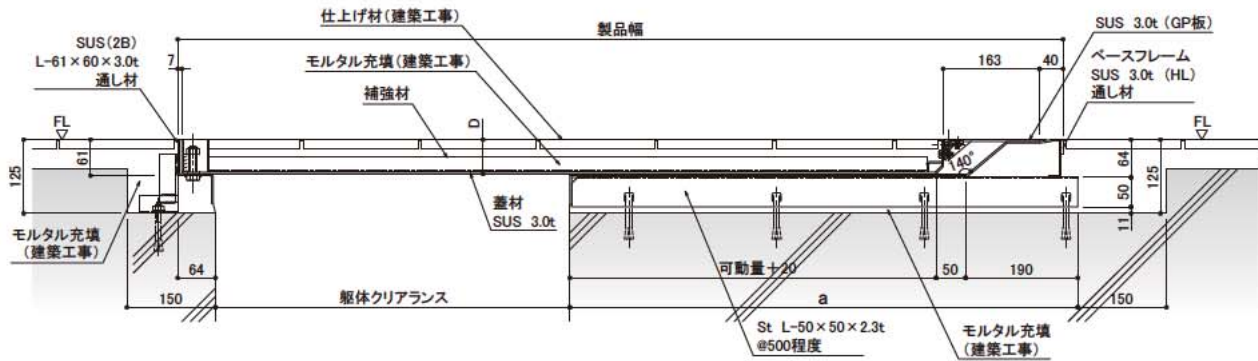
《 》 [ 振動台試験品 ]

[ 歩行用・T-2、4、6、10、14、20荷重対応 ]

[ 残留変位50mm対応 ]

▶ X方向:片側せり上がり式 Y方向:スライド式

## 断面図



## 基本寸法表 (歩行用)

可動量	400	500	600	700	800
躯体クリアランス	400	500	600	700	800
製品幅	1096	1296	1496	1696	1896
D	58	58	58	58	58
a	660	760	860	960	1060
最大長さ	998	998	998	998	998

※歩行用以外の荷重条件別サイズ及びユニット重量は、P32を参照して下さい。

## 可動イメージ

