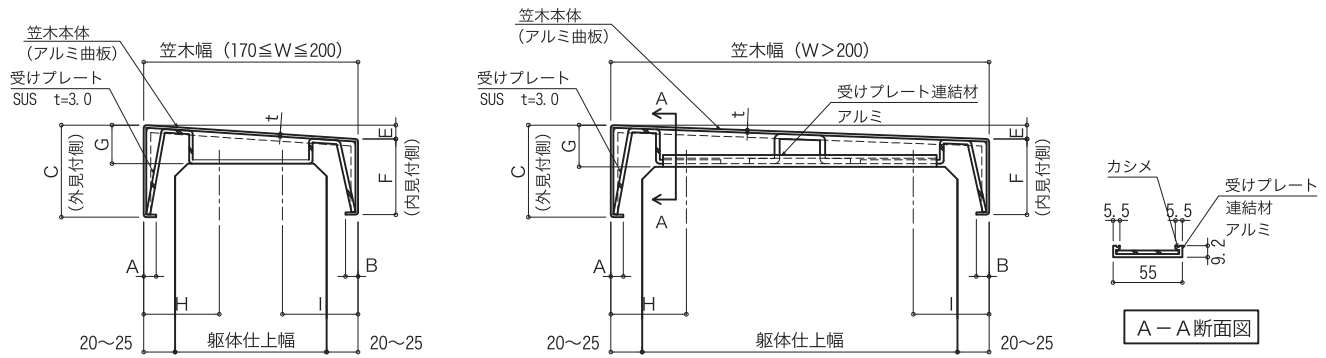


曲げ笠木 (板材)

※受注生産



単位：mm

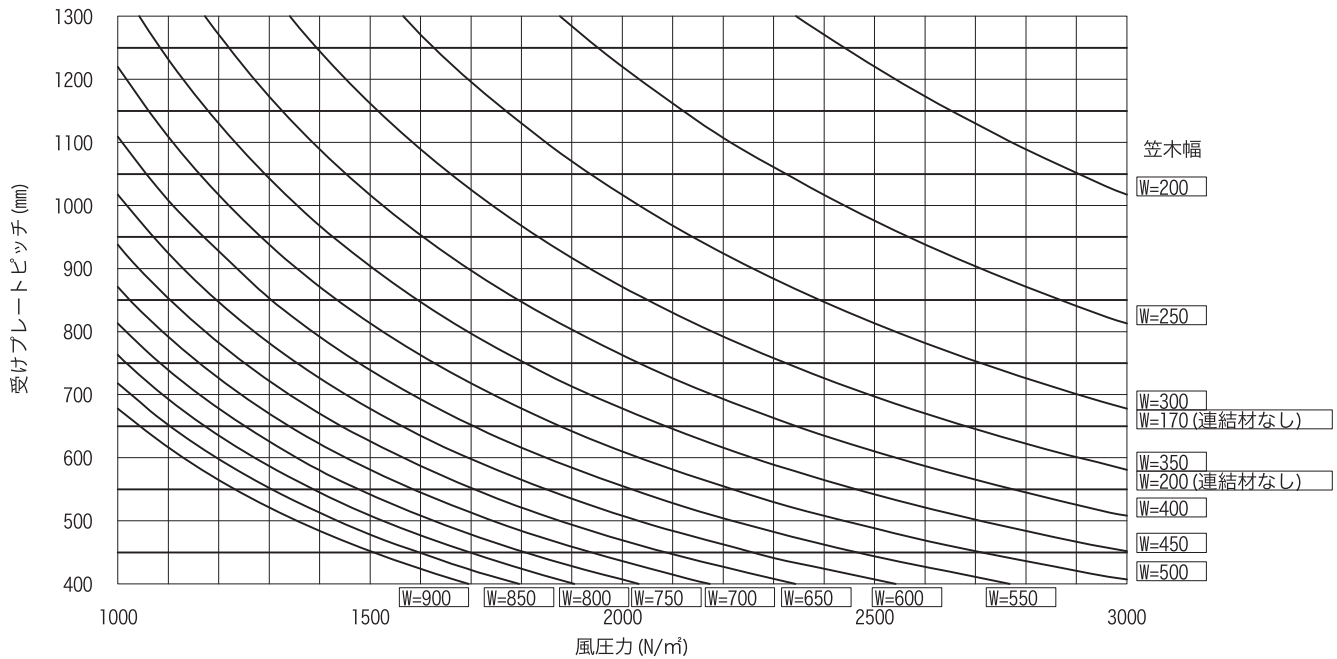
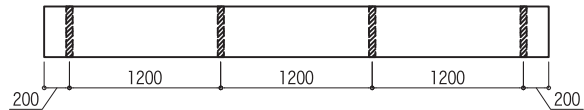
笠木幅 (D)	笠木板厚 t	A・B寸法	受けプレート 連結材の有無	H・I寸法
170 < W ≤ 200	2.0	10以上	連結材無し	標準60
200 < W ≤ 400			連結材有り	
400 < W ≤ 650				
650 < W ≤ 800	2.5	11以上		
800 < W ≤ 900	3.0	12以上		

受けプレート個数とピッチの関係

単位：mm

	3ヶ	4ヶ	5ヶ	6ヶ	7ヶ	8ヶ	9ヶ	10ヶ
4m定尺	×	1200	900	720	600	514	450	400
3m定尺	1300	866	650	520	433	(371)	×	×

※両端の位置は200mmとする



Rコーナー

平面Rコーナー

単位：mm

Rコーナー加工制限

r ≥ 100

L ≤ 2000

