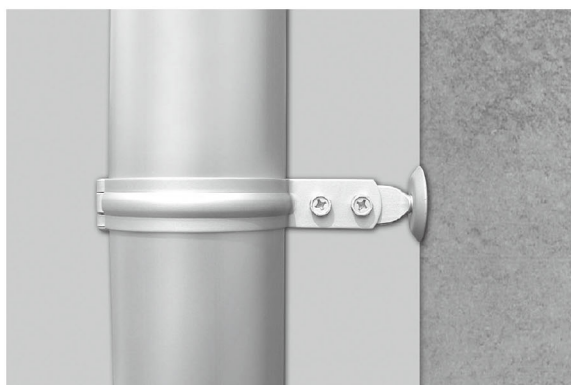
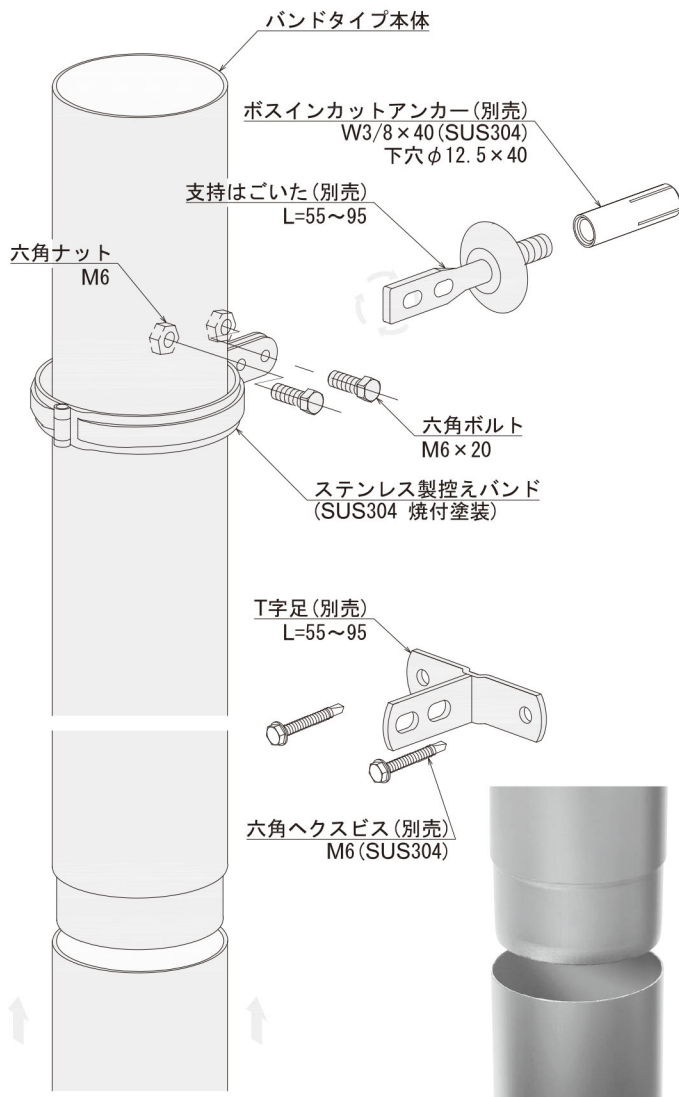


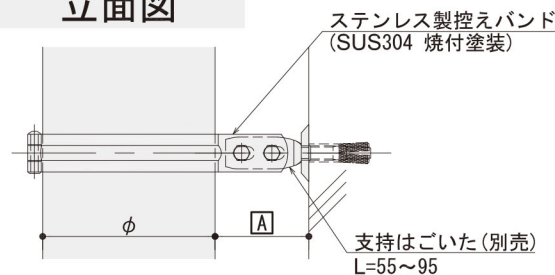
## アルミたてとい アルトイ【丸型】控えバンド支持金具 納まり

支持間隔 @1,200mm以下  
@800mm以下(165φ以下の場合)

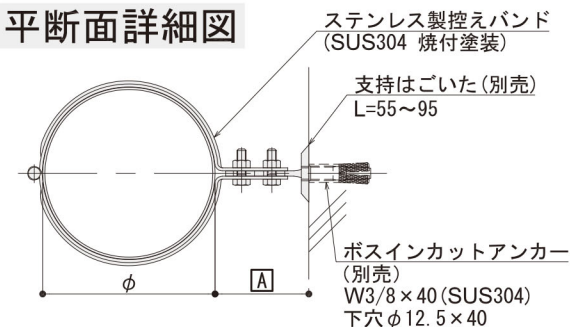


## 支持はごいた納まり

## 立面図

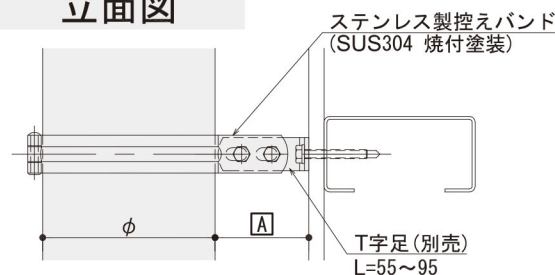


## 平断面詳細図

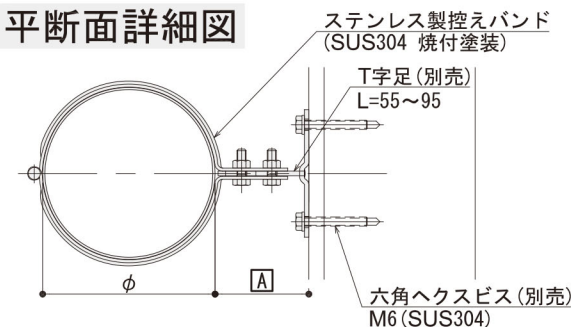


## T字足納まり

## 立面図



## 平断面詳細図



支持金具仕様		基準	対応 A 寸法	
		A 寸法	60・89・114・140φ	165φ
控えバンド (焼付塗装)	+支持はごいた または T字足 L=55	62	57~65	58.5~66.5
	+支持はごいた または T字足 L=65	72	67~75	68.5~76.5
	+支持はごいた または T字足 L=75	82	77~85	78.5~86.5
	+支持はごいた または T字足 L=85	92	87~95	88.5~96.5
	+支持はごいた または T字足 L=95	102	97~105	98.5~106.5

調整範囲：躯体より62・72・82・92・102mmを基準に+3mm、-5mm

▲支持金具は、たてといサイズ別に使用範囲限度(出寸法・間隔)があります。

▲控えバンド支持金具の支持間隔は、1,200mm以内です。ただし、165φの場合は支持間隔が800mm以内となります。

▲控えバンドに使用する支持金具(支持はごいた・T字足)はL=55~95をご使用ください。

▲規格外寸法につきましては、お問合せください。

アルトイ【丸型】

アルトイ【角型】

アルノキ【6.9号】

アルノキ【12.15号】

アルトイ【丸型】

アルトイ【角型】

アルノキ

アルトイ

アルノキ

参考資料

製品仕様

納まり図

取付要領