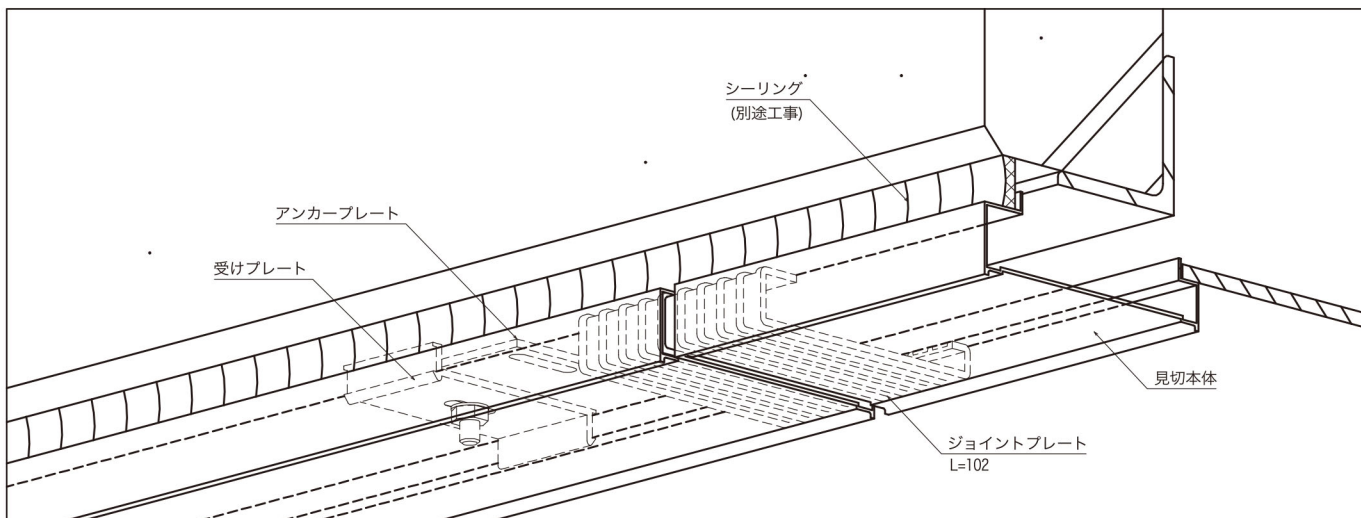


下端見切

製品規格



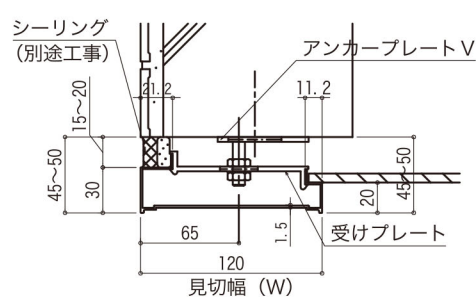
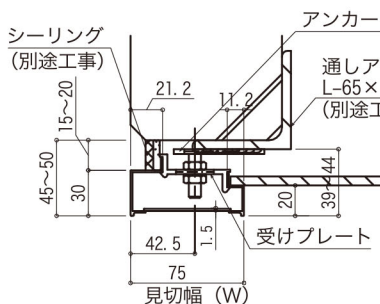
※標準部品梱包仕様は、P. 43をご参照ください。

アルミ下端見切（押出形材）

下端見切-75 下端見切-120

下端見切-75

下端見切-120



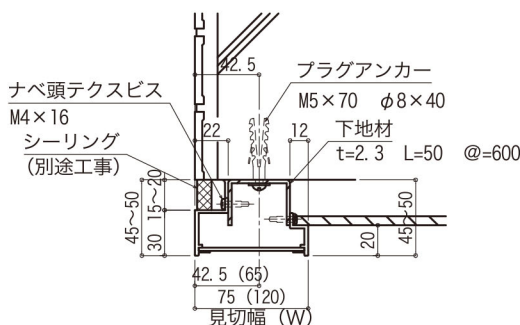
下端見切本体の定尺	4m、3m
下端見切本体の肉厚	1.5
アンカープレート	Vタイプ

下端見切

平面Rコーナー 形材

加工制限

	下端見切-75	下端見切-120
平面R	$r \geq 300$	$r \geq 350$
	$L \leq 2000$	$L \leq 2000$
タテR	$r \geq 1000$	$r \geq 1000$
	$L \leq 2000$	$L \leq 2000$

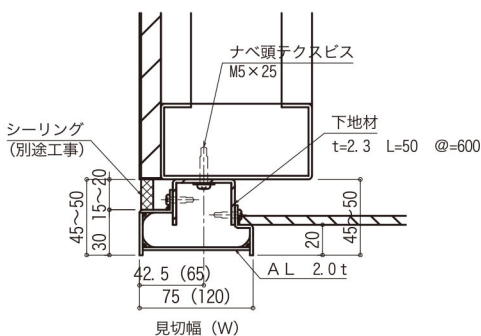


平面Rコーナー 板材

※受注生産

加工制限

	曲げ見切
平面R	$r \geq 300$
	$L \leq 2000$
タテR	$r \geq 600$
	$L \leq 2000$



●板材製品の場合は、形材製品のアルマイト及び電解着色とは色合いが異なりますのであらかじめご了承ください。