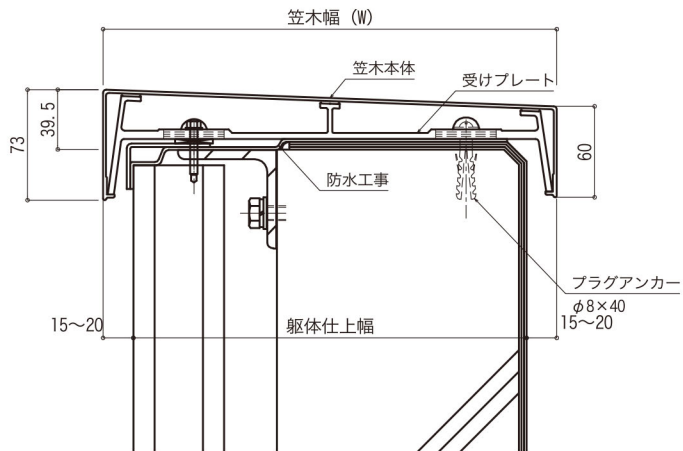


# ウォーターカット

## パラペット部

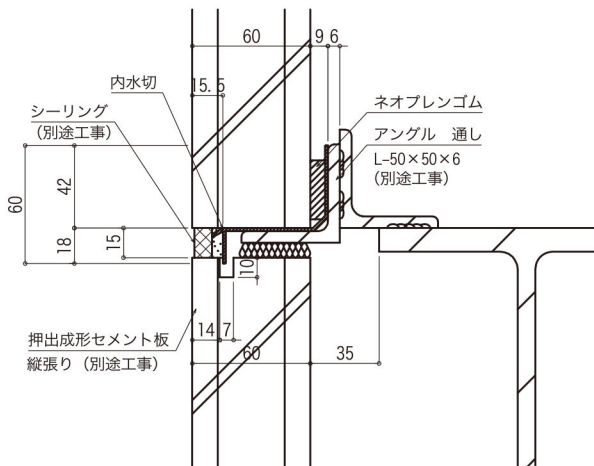


押出成形セメント板とコンクリートパラペットのクリアランス部に止水処理（別途）をしていただき、雨水の進入を完全に防いで下さい。  
※参考例です。躯体状況に応じて異なります。

※参考例です。躯体状況に応じて異なります。

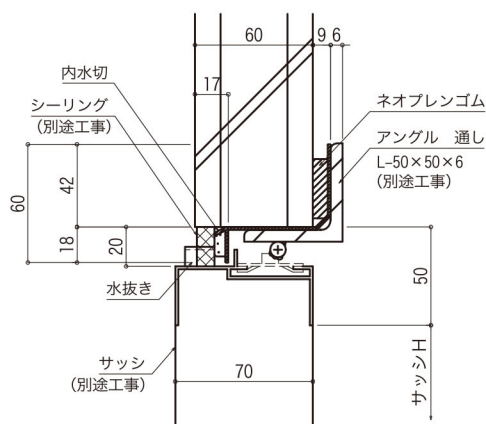
## 一般横目地部

室内側壁面結露水、壁体内結露水を下部へ誘導します。



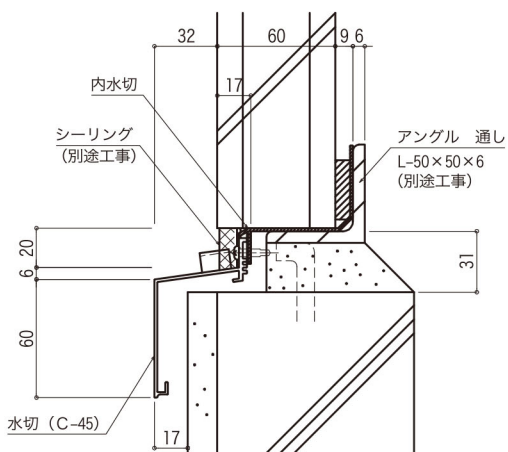
## サッシ上枠上部

室内側壁面結露水、壁体内結露水の誘導水を開口サッシ上枠の上部から排出し、屋内側への進入を防止します。



## 基礎部

室内側壁面結露水、壁体内結露水の誘導水を最終的に屋外に排出します。



## 下り壁見切上部

室内側壁面結露水、壁体内結露水の誘導水を見切上部から排出し、軒天側への進入を防ぎます。

