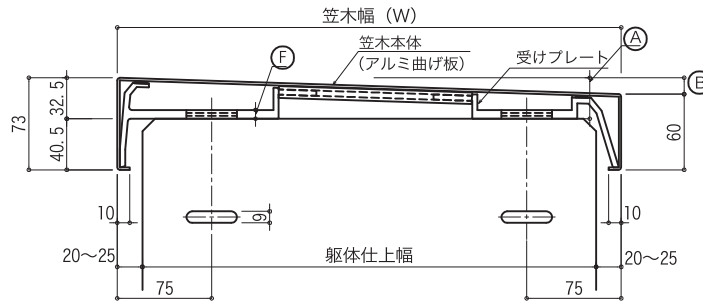


ワイド笠木 (板材) 13mm勾配

※受注生産

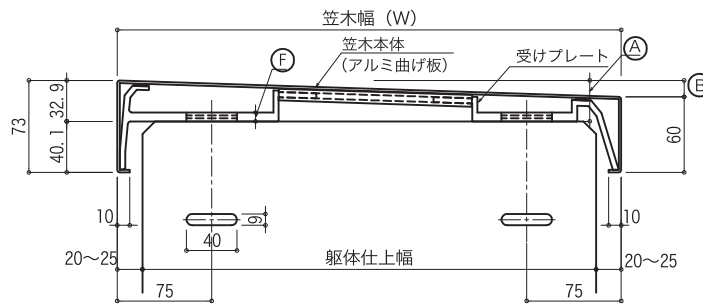
SL-400M

| | |
|---------------|---------------|
| 笠木定尺 | 4m、3m |
| 笠木幅 (W) | 350 < W ≤ 400 |
| 笠木本体の肉厚 | 2.0 |
| 躯体仕上幅 | (W-40) 以下 |
| 水勾配 | 1.86° |
| Ⓐ | 30.5 |
| Ⓑ | 13 |
| 受けの肉厚 (固定部) Ⓔ | 7.0 |



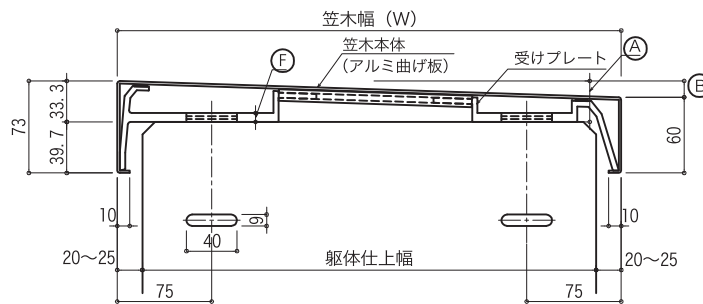
SL-450M

| | |
|---------------|---------------|
| 笠木定尺 | 4m、3m |
| 笠木幅 (W) | 400 < W ≤ 450 |
| 笠木本体の肉厚 | 2.0 |
| 躯体仕上幅 | (W-40) 以下 |
| 水勾配 | 1.65° |
| Ⓐ | 30.9 |
| Ⓑ | 13 |
| 受けの肉厚 (固定部) Ⓔ | 7.0 |



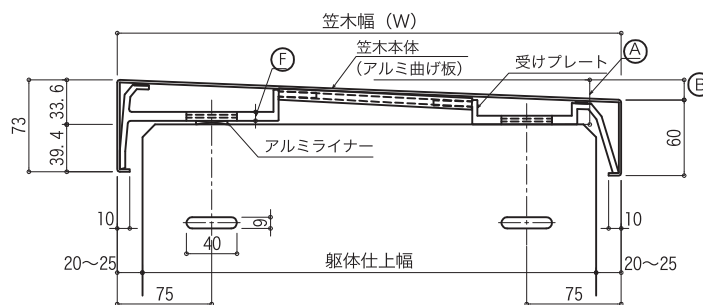
SL-500M

| | |
|---------------|---------------|
| 笠木定尺 | 4m、3m |
| 笠木幅 (W) | 450 < W ≤ 500 |
| 笠木本体の肉厚 | 2.0 |
| 躯体仕上幅 | (W-40) 以下 |
| 水勾配 | 1.49° |
| Ⓐ | 31.3 |
| Ⓑ | 13 |
| 受けの肉厚 (固定部) Ⓔ | 7.0 |



SL-550M

| | |
|---------------|---------------|
| 笠木定尺 | 4m、3m |
| 笠木幅 (W) | 500 < W ≤ 550 |
| 笠木本体の肉厚 | 2.0 |
| 躯体仕上幅 | (W-40) 以下 |
| 水勾配 | 1.35° |
| Ⓐ | 31.5 |
| Ⓑ | 13 |
| 受けの肉厚 (固定部) Ⓔ | 7.0 |



SL-600M

| | |
|---------------|---------------|
| 笠木定尺 | 4m、3m |
| 笠木幅 (W) | 550 < W ≤ 600 |
| 笠木本体の肉厚 | 2.0 |
| 躯体仕上幅 | (W-40) 以下 |
| 水勾配 | 1.24° |
| Ⓐ | 31.8 |
| Ⓑ | 13 |
| 受けの肉厚 (固定部) Ⓔ | 7.0 |

