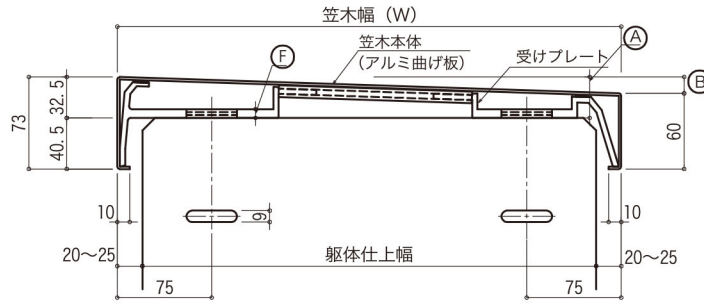


ワイド笠木 (板材) 13mm勾配

※受注生産

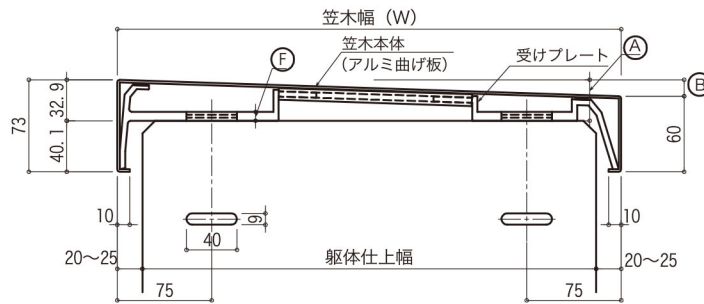
SL-400M

笠木定尺	4m、3m
笠木幅 (W)	350 < W ≤ 400
笠木本体の肉厚	2.0
躯体仕上幅	(W-40) 以下
水勾配	1.86°
Ⓐ	30.5
Ⓑ	13
受けの肉厚 (固定部) Ⓔ	7.0



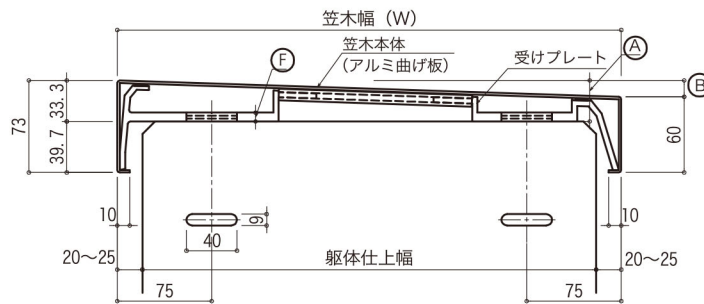
SL-450M

笠木定尺	4m、3m
笠木幅 (W)	400 < W ≤ 450
笠木本体の肉厚	2.0
躯体仕上幅	(W-40) 以下
水勾配	1.65°
Ⓐ	30.9
Ⓑ	13
受けの肉厚 (固定部) Ⓔ	7.0



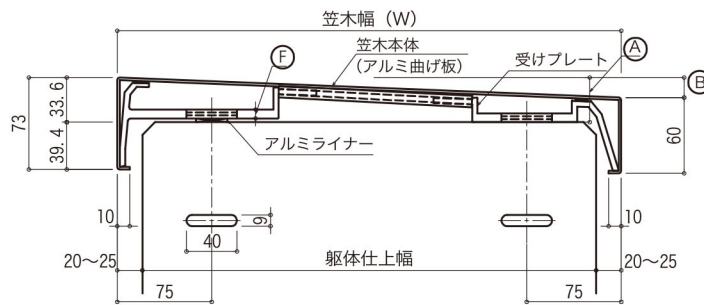
SL-500M

笠木定尺	4m、3m
笠木幅 (W)	450 < W ≤ 500
笠木本体の肉厚	2.0
躯体仕上幅	(W-40) 以下
水勾配	1.49°
Ⓐ	31.3
Ⓑ	13
受けの肉厚 (固定部) Ⓔ	7.0



SL-550M

笠木定尺	4m、3m
笠木幅 (W)	500 < W ≤ 550
笠木本体の肉厚	2.0
躯体仕上幅	(W-40) 以下
水勾配	1.35°
Ⓐ	31.5
Ⓑ	13
受けの肉厚 (固定部) Ⓔ	7.0



SL-600M

笠木定尺	4m、3m
笠木幅 (W)	550 < W ≤ 600
笠木本体の肉厚	2.0
躯体仕上幅	(W-40) 以下
水勾配	1.24°
Ⓐ	31.8
Ⓑ	13
受けの肉厚 (固定部) Ⓔ	7.0

