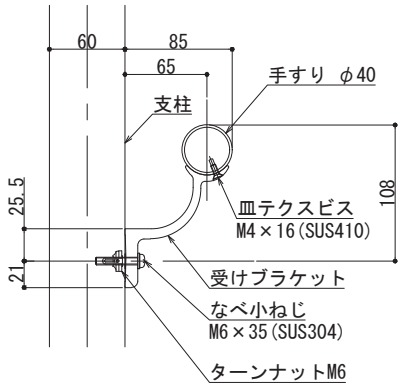


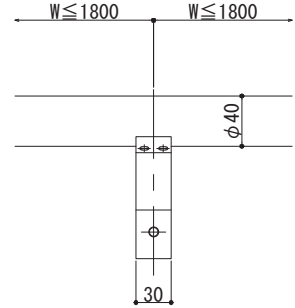
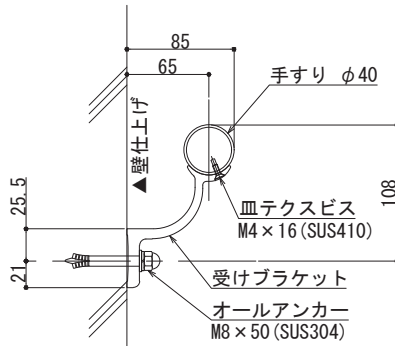
補助手すり

形材仕様

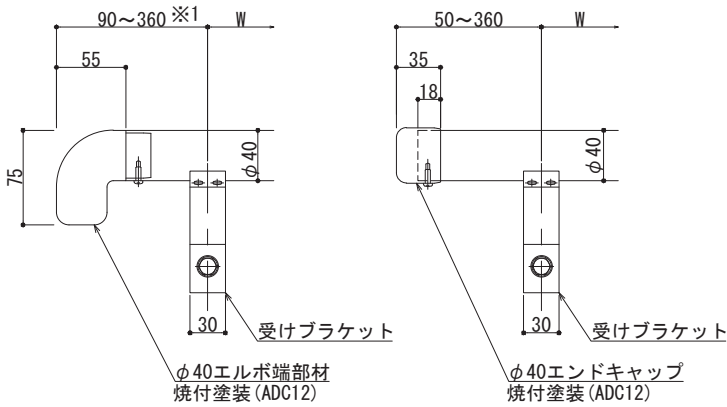
アルミ手すり納まり
[SL-AAH]



RC納まり
[SL-ARH]

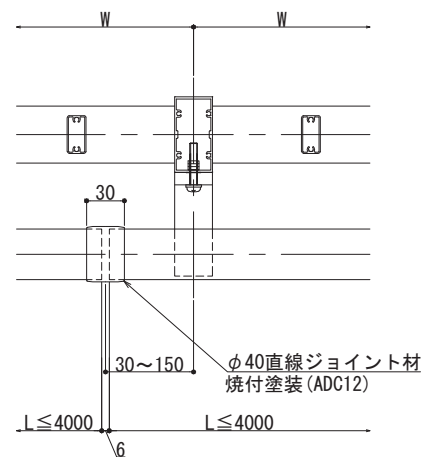


端部のバリエーション

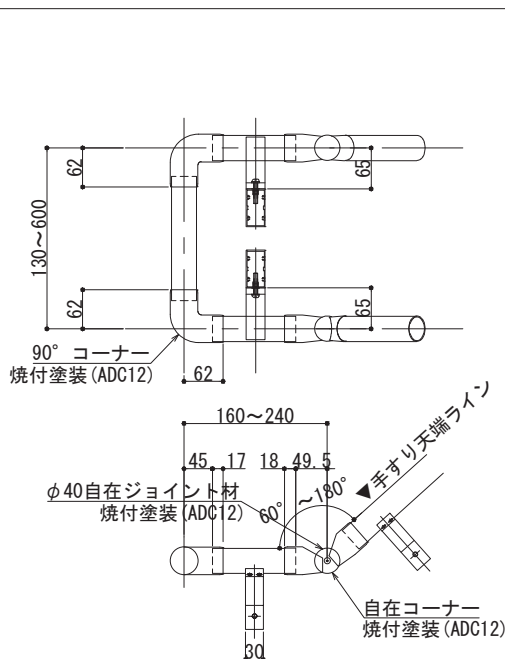


※1 支柱取付の壁際納まりの時は95mm以下。

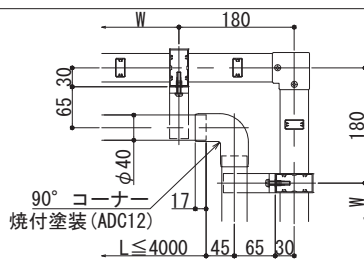
ジョイント部



階段内廻りのコーナー部

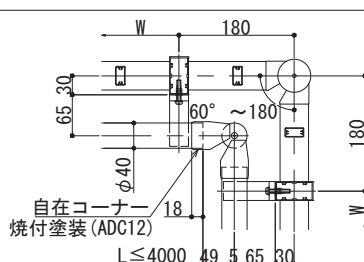


90° コーナー部 (手すり納まり)



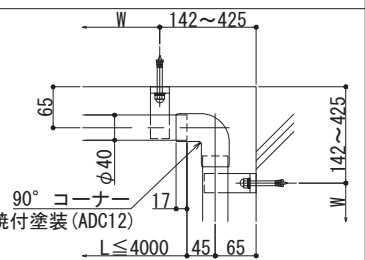
※手すりはコーナーユニット納まりとしてください。

自在コーナー部 (手すり納まり)



※手すりはコーナーユニット納まりとしてください。

90° コーナー部 (壁納まり)



自在コーナー部 (壁納まり)

