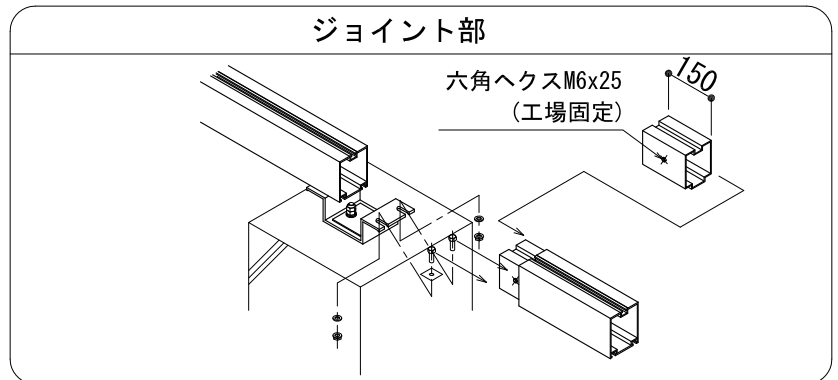
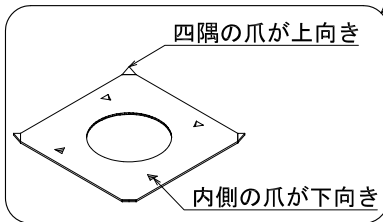
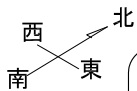
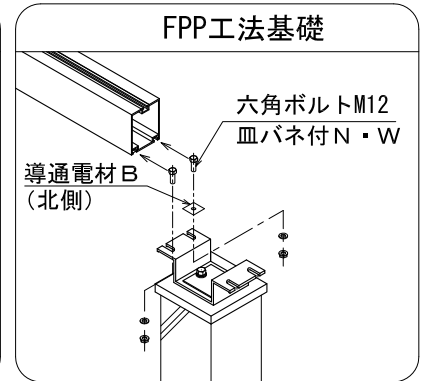
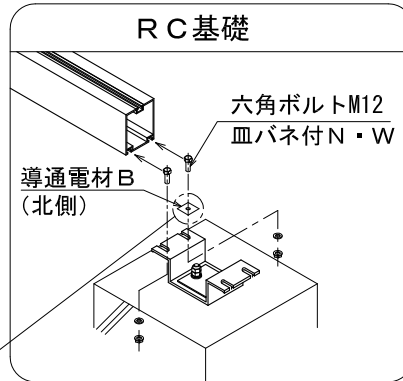
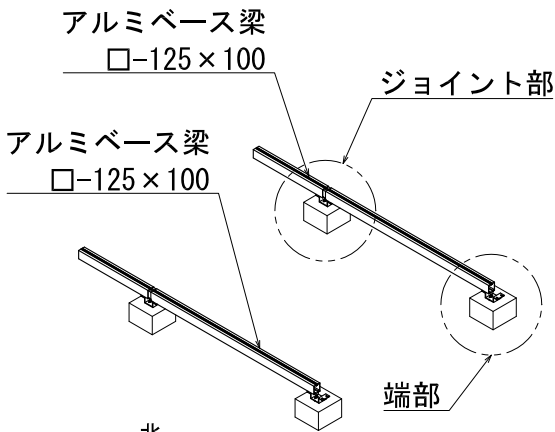
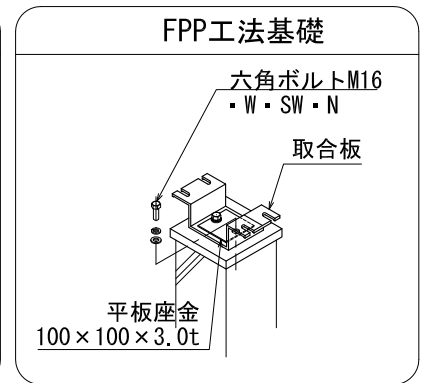
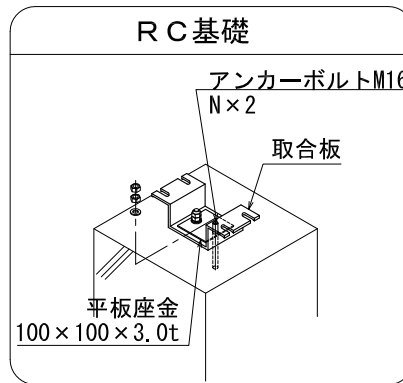


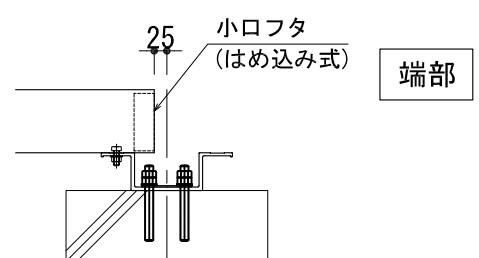
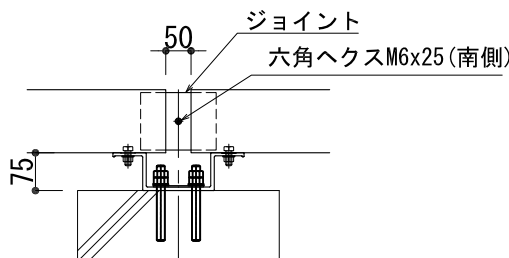
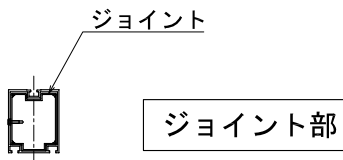
サイズ	締付トルク値 (N・m)
M6	5.2
M8	12.5
M10	24.5
M12	42.0
M16	106.0

①アルミベース梁の取付

取合板を基礎に固定します。
 アルミベース梁 □-125×100
 を取合板に固定します。



ジョイントの六角ヘクスは
 南側ベース梁用は、南側向き
 北側ベース梁用は、北側向き
 にセットして下さい。



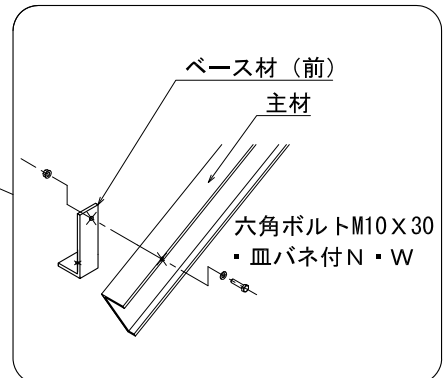
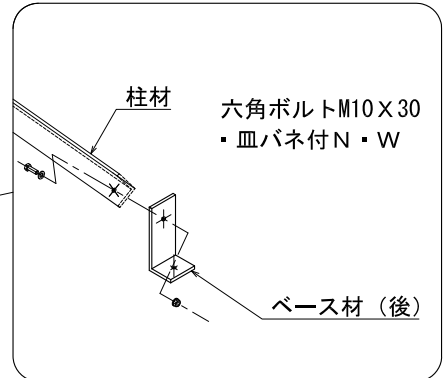
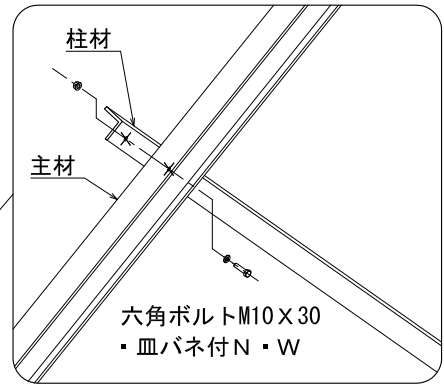
②主材と柱材の組立

主材・柱材・ベース材(前・後)を六角ボルトM10×30で仮止めする。

ユニットフレーム

柱材 L-50×50×3.0t

主材 [-80×60×3.5t



③ベース梁への取付

ユニットフレームを六角ボルトM12×30でアルミベース梁に仮固定する。

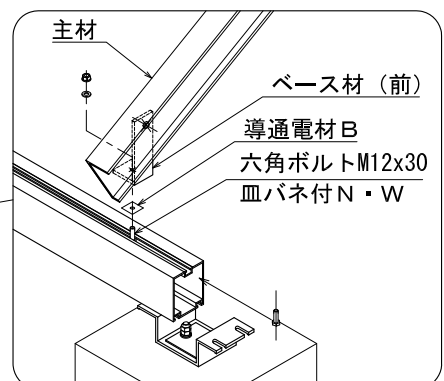
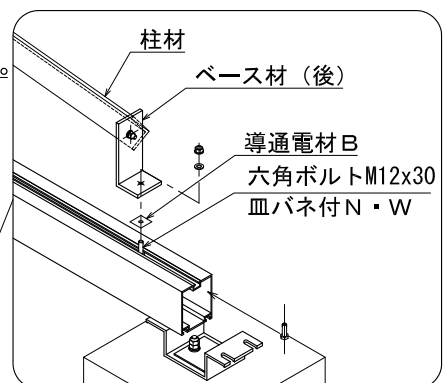
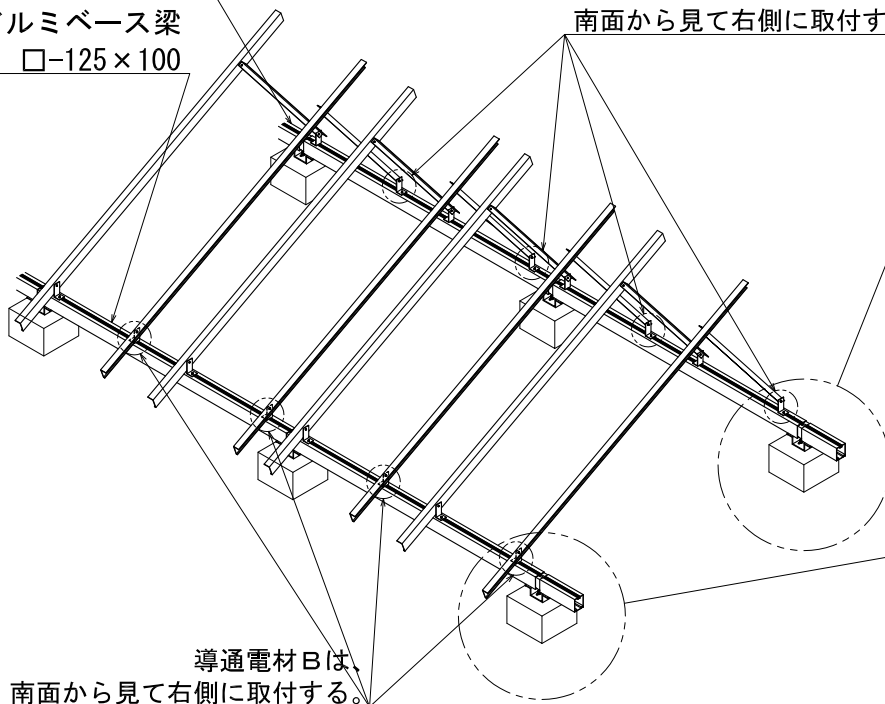
アルミベース梁

□-125×100

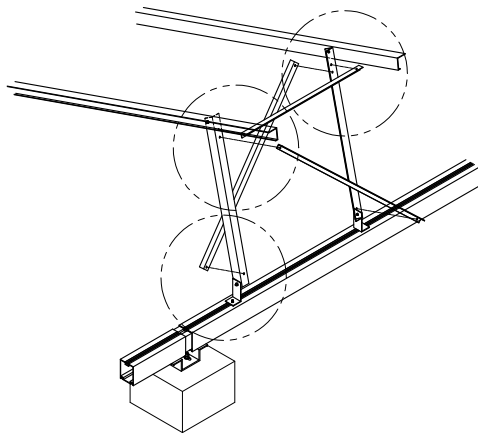
アルミベース梁

□-125×100

導通電材Bは、南面から見て右側に取付する。

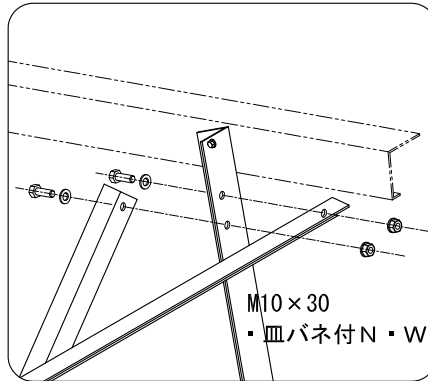
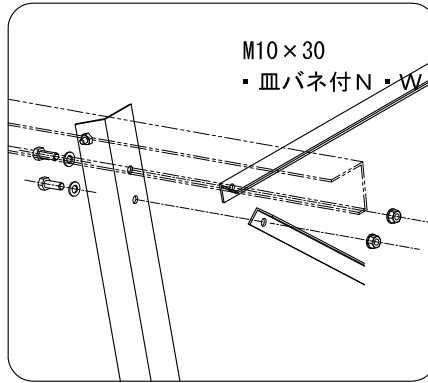


導通電材Bは、南面から見て右側に取付する。



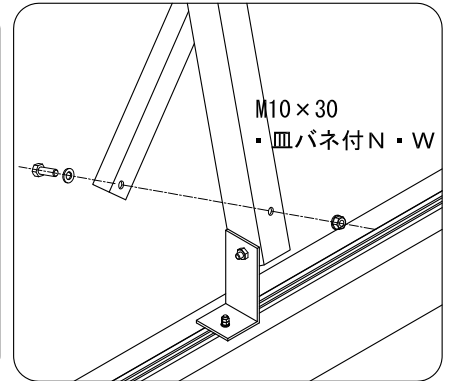
⑤ボルトの締め付け

ベース梁をM12六角ボルト
ユニットフレーム、ブレース
をM10六角ボルトで固定する。



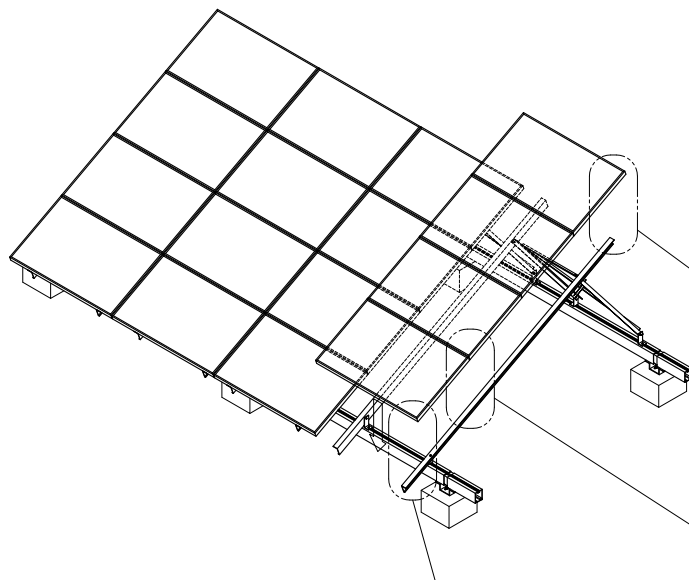
④ブレースの取付

ユニットフレームに六角ボルト
M10×30で仮固定する。



⑥太陽電池モジュールの取付

六角ボルトM6又はM8×20を
モジュール裏面の取付穴に
差し込み主材に固定します。



モジュール間の縦目地・横目地
は、太陽電池メーカーにより異
なります。
施工図をご参照下さい。

