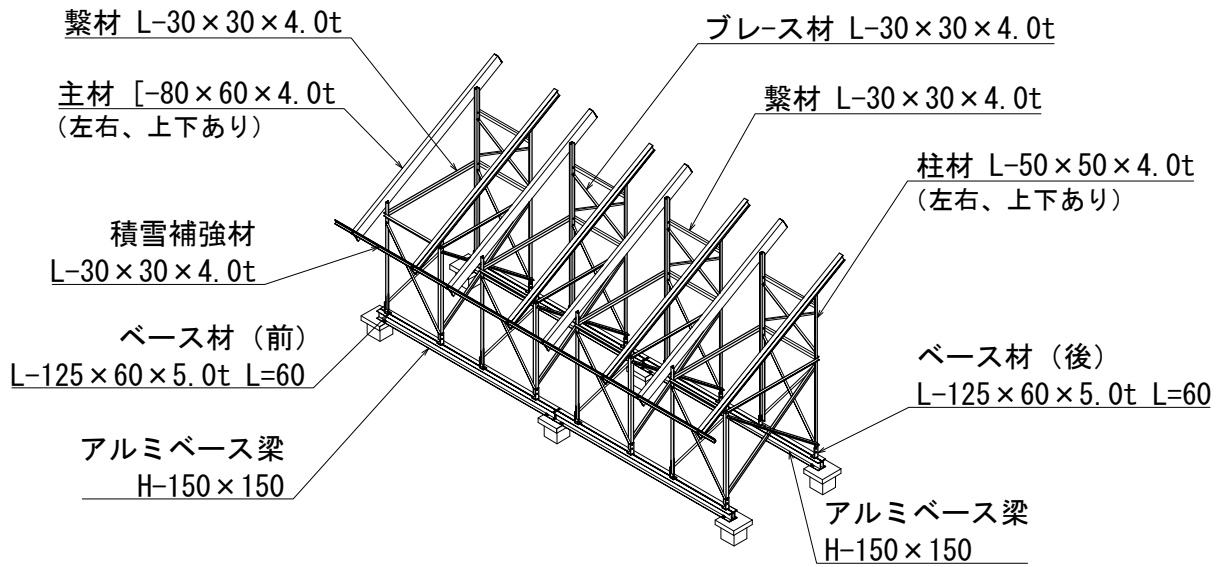


アルミ列ユニット型フレーム：積雪地域 取付説明書

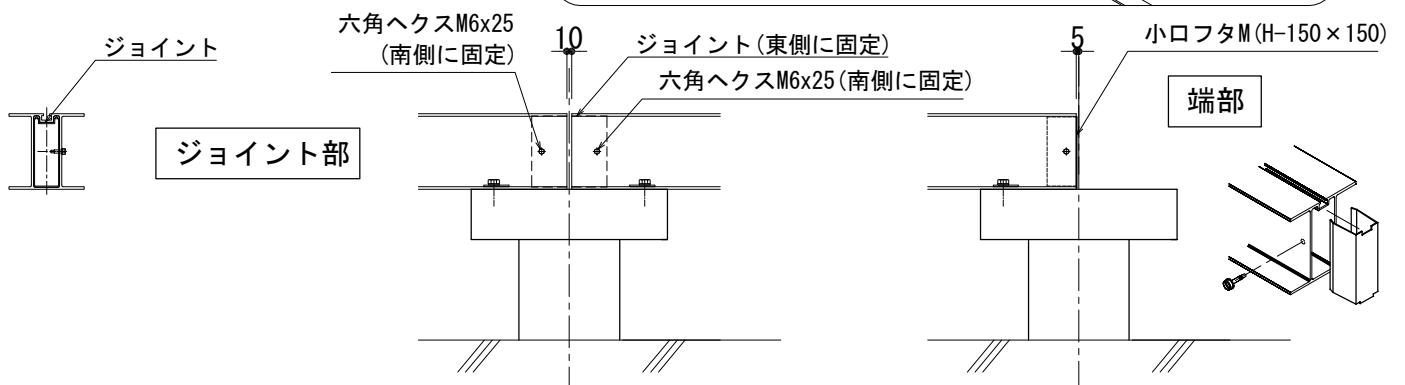
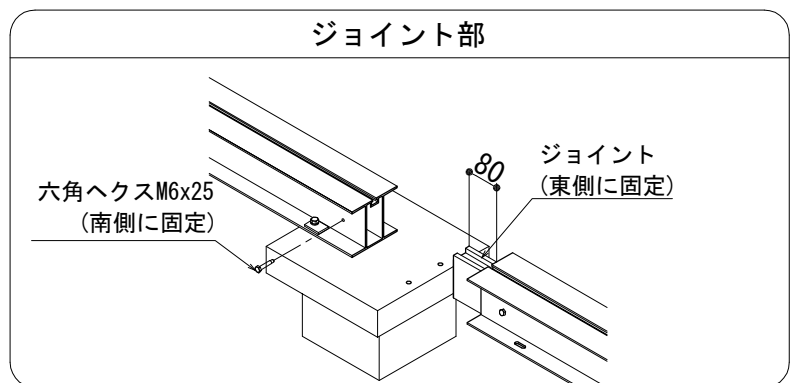
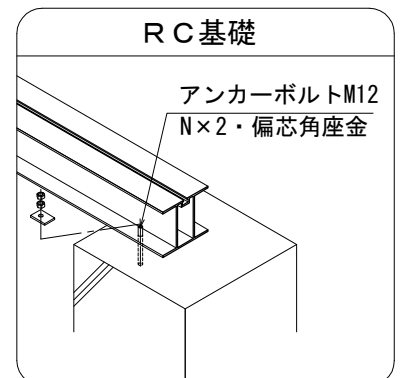
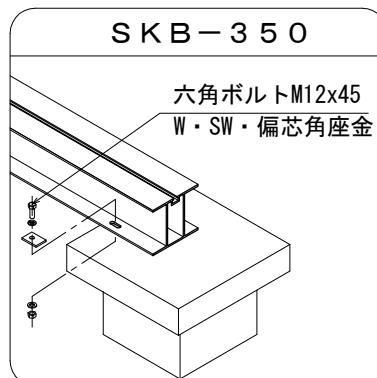
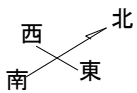
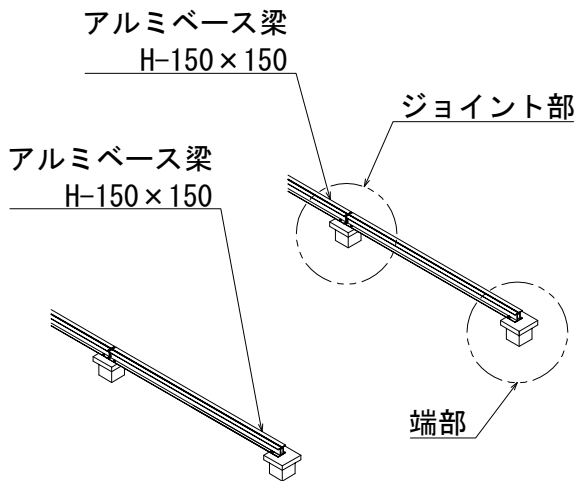


①アルミベース梁の取付

アルミベース梁 H-150×150

を基礎に固定します。

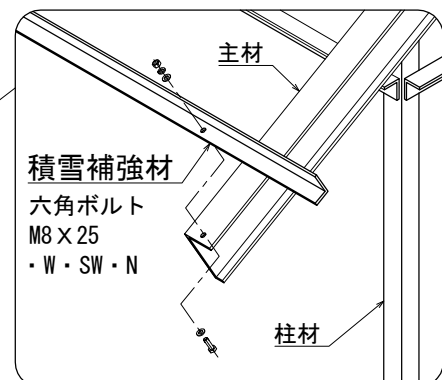
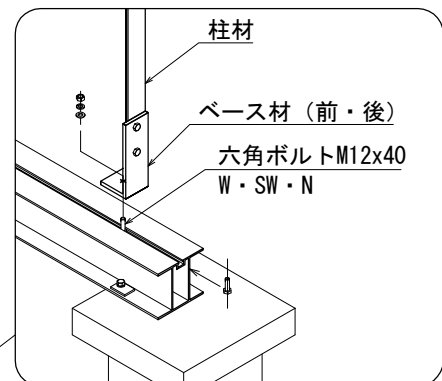
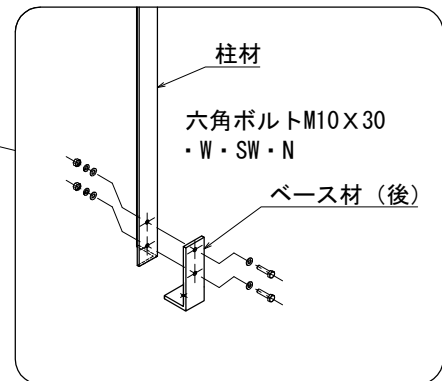
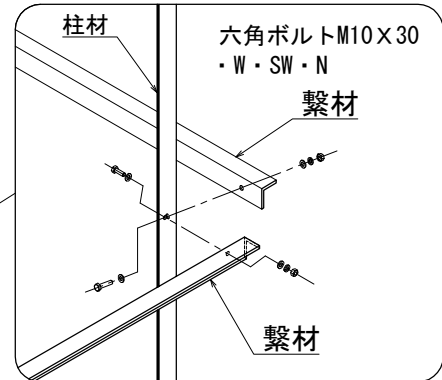
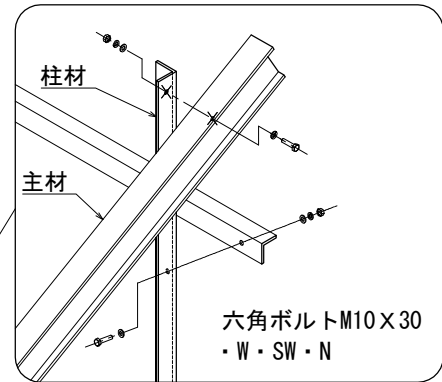
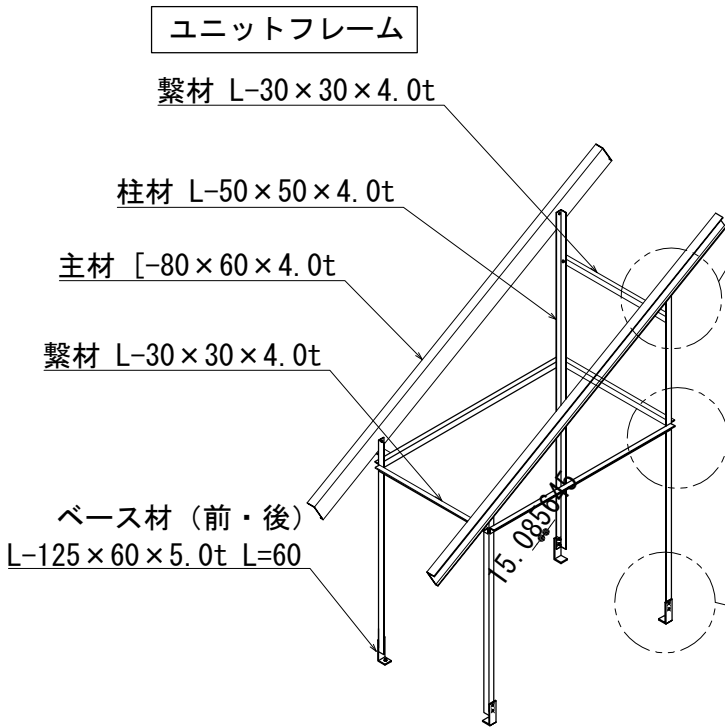
(締付トルク：M12=42N・m)



# アルミ列ユニット型フレーム：積雪地域 取付説明書

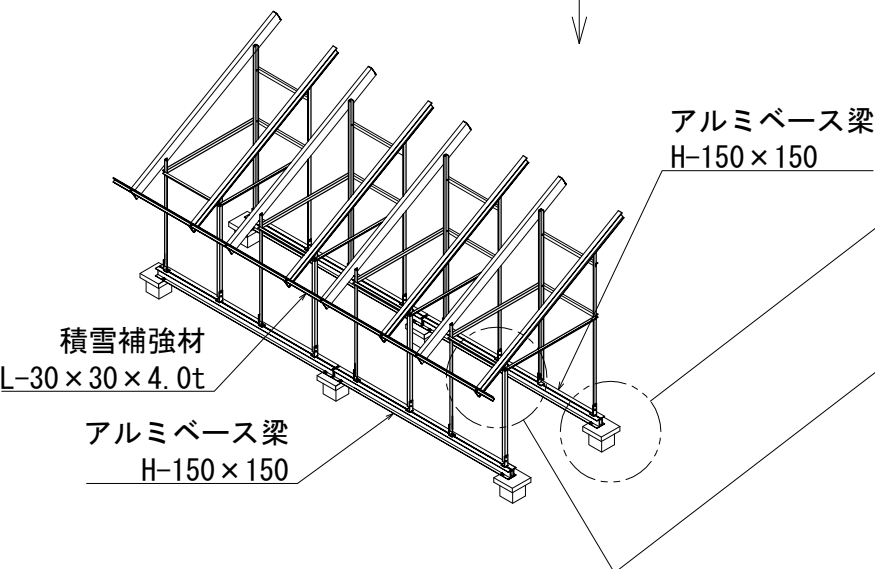
## ②主材と柱材の組立

主材・柱材・繫材・ベース材(前・後)を六角ボルトM10×30で仮止めする。

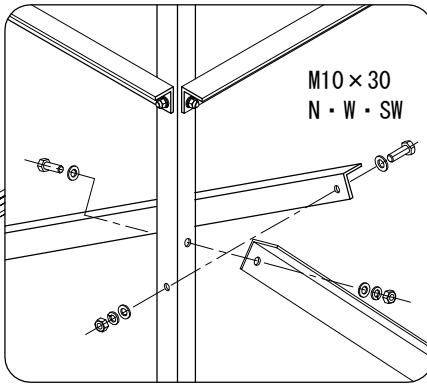
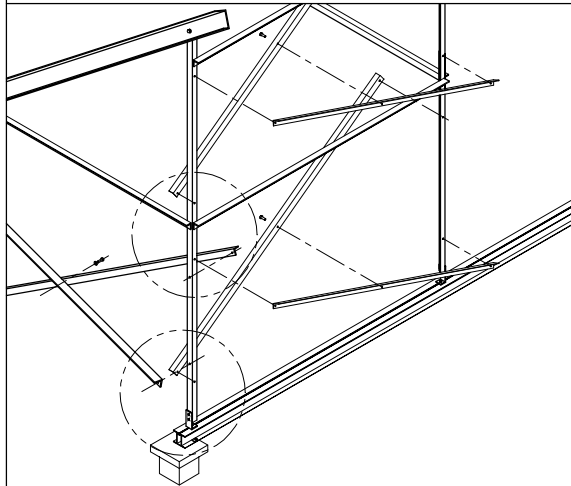


## ③ベース梁への取付

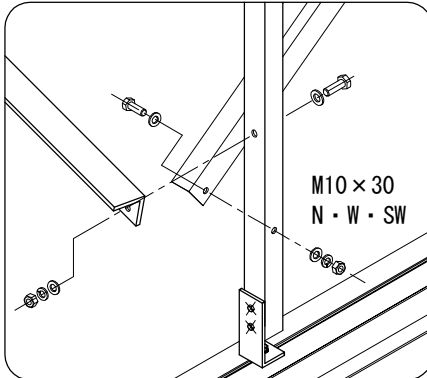
ユニットフレームを六角ボルトM12×40でアルミベース梁に仮固定し積雪補強材を主材に六角ボルトM8×25で仮固定する。



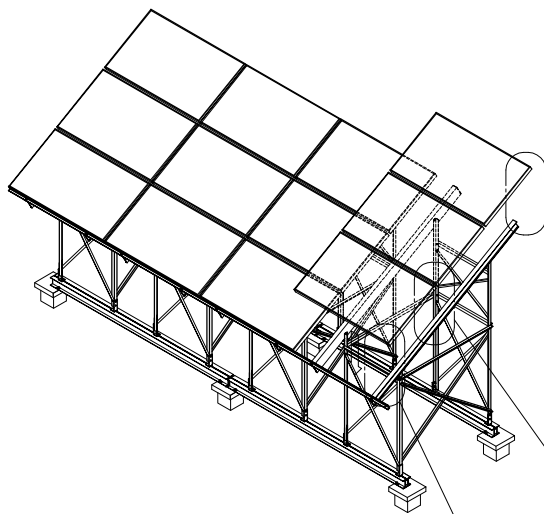
アルミ列ユニット型フレーム：積雪地域 取付説明書



④ブレースの取付  
ユニットフレームに六角ボルト  
M10×30で仮固定する。



⑤ボルトの締め付け  
ベース梁をM12六角ボルト  
ユニットフレーム、ブレース  
をM10六角ボルトで積雪補強材  
をM8六角ボルトで固定する。  
(締付トルク：M12=42N・m)  
(締付トルク：M10=24.5N・m)  
(締付トルク：M8 =12.5N・m)



⑥太陽電池モジュールの取付  
六角ボルトM6又はM8×20を  
モジュール裏面の取付穴に  
差し込み主材に固定します。  
(締付トルク：M6=5.2N・m)  
(締付トルク：M8=12.5N・m)  
モジュール間の縦目地・横目地  
は、太陽電池メーカーにより異  
なります。  
施工図をご参照下さい。

